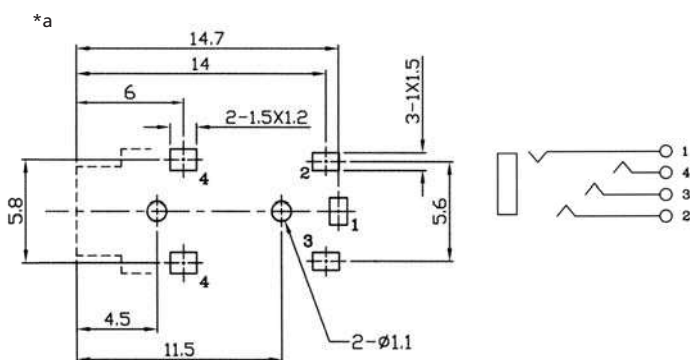
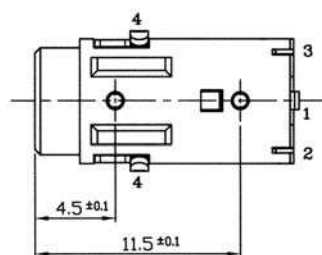
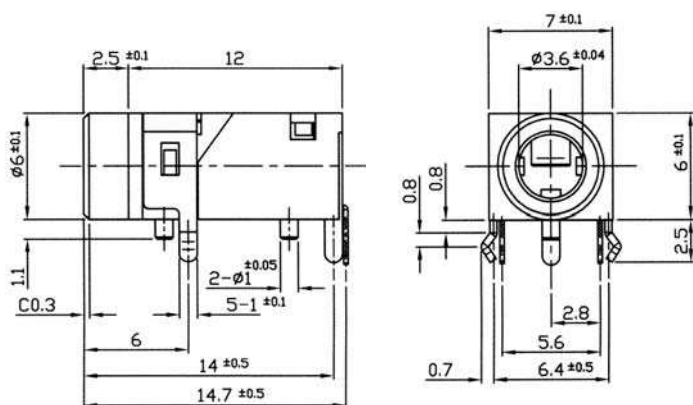
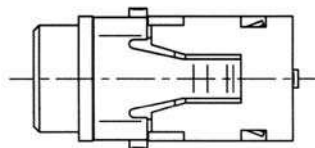




**HESTORE.HU**  
elektronikai alkatrész áruház

**EN:** This Datasheet is presented by the manufacturer.

Please visit our website for pricing and availability at [www.hestore.hu](http://www.hestore.hu).



\*a Leiterplattenlayout, von der Lötseite gesehen  
printed circuit board layout, solder side view  
modèle de la carte imprimée, vue du côté à souder

Bestellbezeichnung Designation Désignation	Polzahl Poles Pôles	Verpackungseinheit Package unit Unité d'emballage
<b>1503 19</b>	<b>4</b>	<b>500</b>

Verpackung: lose im Karton oder Kunststoffbeutel  
Packaging: in bulk in a cardboard box or a plastic bag  
Emballage: en vrac dans un carton ou sachet en plastique

<b>1503 19</b>	
Klinkeneinbaukupplung nach JEITA RC-5325A JC35J4A, 3,5 mm, 4-polig/stereo, abgewinkelte Ausführung, für Leiterplatten	
<b>1. Temperaturbereich</b>	-20 °C/+70 °C
<b>2. Werkstoffe</b>	Kontaktträger PA, HB nach UL 94 Kontakt Cu-Legierung, versilbert
<b>3. Mechanische Daten</b>	Steckkraft <sup>1</sup> 5,9–24,5 N Ziehkraft <sup>1</sup> 5,9–24,5 N Steckzyklen <sup>1</sup> 5000 Kontaktierung mit Klinkenstecker 1532 02
<b>4. Elektrische Daten</b>	Durchgangswiderstand ≤ 30 mΩ Bemessungsstrom 1 A Bemessungsspannung 12 V DC Prüfspannung 500 V AC/60 s Isolationswiderstand ≥ 100 MΩ
<sup>1</sup> gemessen mit einem Lehrenstecker	

<b>1503 19</b>	
Jack chassis socket according to JEITA RC-5325A JC35J4A, 3.5 mm, 4 poles/stereo, angular version, for printed circuit boards	
<b>1. Temperature range</b>	-20 °C/+70 °C
<b>2. Materials</b>	Insulating body PA, HB according to UL 94 Contact Cu alloy, silver-plated
<b>3. Mechanical data</b>	Insertion force <sup>1</sup> 5.9–24.5 N Withdrawal force <sup>1</sup> 5.9–24.5 N Mating cycles <sup>1</sup> 5000 Mating with jack plug 1532 02
<b>4. Electrical data</b>	Contact resistance ≤ 30 mΩ Rated current 1 A Rated voltage 12 V DC Test voltage 500 V AC/60 s Insulation resistance ≥ 100 MΩ
<sup>1</sup> measured with a gauge plug	

<b>1503 19</b>	
Embase femelle jack suivant JEITA RC-5325A JC35J4A, 3,5 mm, 4 pôles/stéréo, version angulaire, pour cartes imprimées	
<b>1. Température d'utilisation</b>	-20 °C/+70 °C
<b>2. Matériaux</b>	Corps isolant PA, HB suivant UL 94 Contact Cu alliage, argenté
<b>3. Caractéristiques mécaniques</b>	Force d'insertion <sup>1</sup> 5,9–24,5 N Force de séparation <sup>1</sup> 5,9–24,5 N Nombre de manœuvres <sup>1</sup> 5000 Raccordement avec connecteur mâle jack 1532 02
<b>4. Caractéristiques électriques</b>	Résistance de contact ≤ 30 mΩ Courant assigné 1 A Tension assignée 12 V DC Tension d'essai 500 V AC/60 s Résistance d'isolement ≥ 100 MΩ
<sup>1</sup> mesuré avec un connecteur gabarit	