



HESTORE.HU

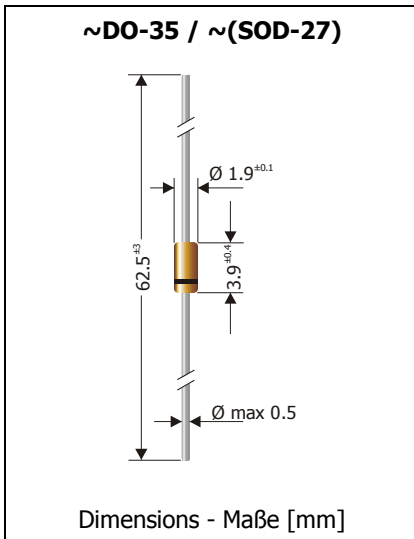
elektronikai alkatrész áruház

EN: This Datasheet is presented by the manufacturer.

Please visit our website for pricing and availability at www.hestore.hu.

BAV19 ... BAV21 Superfast Recovery Rectifier Diodes Gleichrichterioden mit superschnellem Sperrverzug	I_{FAV} = 250 mA V_F < 1 V T_{jmax} = 200°C	V_{RRM} = 120 V...250 V I_{FSM} = 5 A t_{tr} < 50 ns
--	---	--

Version 2015-11-20



Typical Applications

Signal processing,
High-speed switching
Commercial grade ¹⁾

Features

Very high switching speed
Low junction capacitance
Low leakage current
Compliant to RoHS, REACH,
Conflict Minerals ¹⁾

Mechanical Data ¹⁾

Taped in ammo pack 5000
Weight approx. 1.7 g
Solder & assembly conditions 260°C/10s
MSL N/A



Typische Anwendungen

Signalverarbeitung,
Schnelles Schalten
Standardausführung ¹⁾

Besonderheiten

Extrem schnelles Schalten
Niedrige Sperrschichtkapazität
Niedriger Sperrstrom
Konform zu RoHS, REACH,
Konfliktmineralien ¹⁾

Mechanische Daten ¹⁾

Gegurtet in Ammo-Pack
Gewicht ca. 1.7 g
Löt- und Einbaubedingungen

Maximum ratings ²⁾

Grenzwerte ²⁾

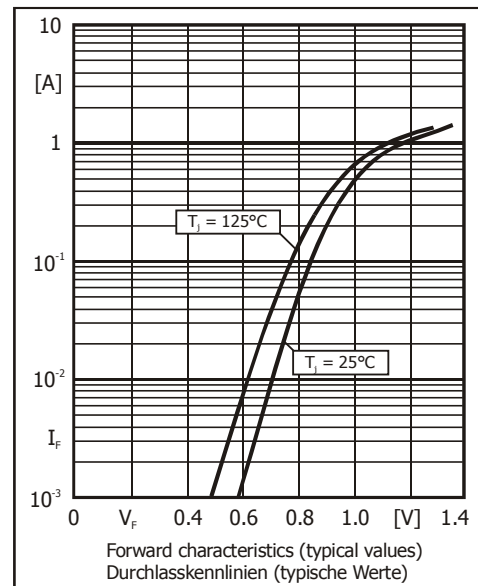
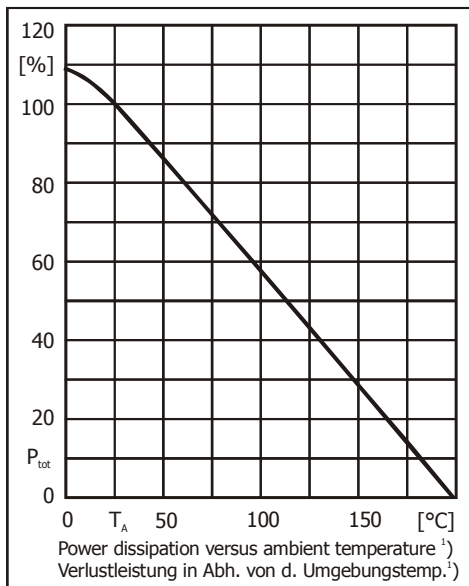
Type Typ	Repetitive peak reverse voltage Periodische Spitzensperrspannung V _{RRM} [V]	Surge peak reverse voltage Stoßspitzensperrspannung V _{RSM} [V]
BAV19	100	120
BAV20	150	200
BAV21	200	250

Max. power dissipation Max. Verlustleistung	T _A = 25°C	P _{tot}	500 mW ³⁾
Max. average forward rectified current, R-load Dauergrenzstrom in Einwegschaltung mit R-Last	T _A = 25°C	I _{FAV}	250 mA ³⁾
Repetitive peak forward current Periodischer Spitzenstrom	f > 15 Hz	I _{FRM}	650 mA ³⁾
Peak forward surge current, t ≤ 1 μs Stoßstrom, t ≤ 1 μs	T _A = 25°C	I _{FSM}	5 A
Junction temperature – Sperrschichttemperatur Storage temperature – Lagerungstemperatur		T _j T _s	-50...+200°C -50...+200°C

1 Please note the [detailed information on our website](#) or at the beginning of the data book
Bitte beachten Sie die [detaillierten Hinweise auf unserer Internetseite](#) bzw. am Anfang des Datenbuches
2 T_j = 25°C unless otherwise specified – T_j = 25°C wenn nicht anders angegeben
3 Valid, if leads are kept at ambient temperature at a distance of 10 mm from case
Gültig, wenn die Anschlussdrähte in 10 mm Abstand von Gehäuse auf Umgebungstemperatur gehalten werden

Characteristics
Kennwerte

Forward voltage Durchlass-Spannung	$T_j = 25^\circ\text{C}$	$I_F = 0.1\text{ A}$	V_F	< 1.0 V
Leakage current Sperrstrom	$T_j = 25^\circ\text{C}$ $T_j = 100^\circ\text{C}$	$V_R = V_{RRM}$ $V_R = V_{RRM}$	I_R I_R	< 100 nA < 15 μA
Typical junction capacitance Typische Sperrschichtkapazität		$V_R = 0\text{ V}$	C_j	5 pF
Reverse recovery time Sperrverzögerung	$I_F = 30\text{ mA}$ through/über $I_R = 30\text{ mA}$ to $I_R = 3\text{ mA}$		t_{rr}	< 50 ns
Thermal resistance junction to ambient air Wärmewiderstand Sperrschicht – umgebende Luft			R_{thA}	< 300 K/W ¹⁾



Disclaimer: See data book page 2 or [website](#)
Haftungsausschluss: Siehe Datenbuch Seite 2 oder [Internet](#)

1 Valid, if leads are kept at ambient temperature at a distance of 5 mm from case
 Gültig, wenn die Anschlussdrähte in 5 mm Abstand vom Gehäuse auf Umgebungstemperatur gehalten werden