



**HESTORE.HU**

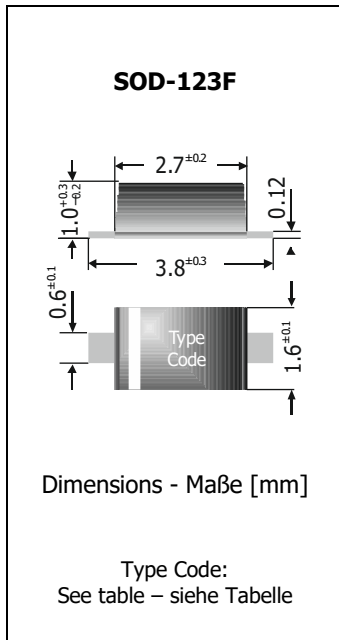
elektronikai alkatrész áruház

**EN:** This Datasheet is presented by the manufacturer.

Please visit our website for pricing and availability at [www.hestore.hu](http://www.hestore.hu).

<b>BZT52C2V0 ... BZT52C75</b> <b>SMD Planar Zener Diodes</b> <b>SMD Planar Zener-Dioden</b>	<b>P<sub>tot</sub> = 500 mW</b> <b>V<sub>Z</sub> = 2.0 V ... 75 V</b> <b>T<sub>jmax</sub> = 150°C</b>
---	---

Version 2019-12-05



**Typical Applications**  
 Voltage stabilization and regulators  
 (For overvoltage protection  
 see TVS diodes SMF series)  
 Commercial grade  
 Suffix -Q: AEC-Q101 compliant <sup>1)</sup>  
 Suffix -AQ: AEC-Q101 qualified <sup>1)</sup>

**Features**  
 Sharp Zener voltage breakdown  
 Low leakage current  
 Compliant to RoHS, REACH,  
 Conflict Minerals <sup>1)</sup>

**Mechanical Data <sup>1)</sup>**

Taped and reeled	3000 / 7"
Weight approx.	0.01 g
Case material	UL 94V-0
Solder & assembly conditions	260°C/10s
	MSL = 1



**Typische Anwendungen**  
 Spannungsstabilisierung und -regler  
 (Für Überspannungsschutz  
 siehe TVS-Diodenreihe SMF)  
 Standardausführung  
 Suffix -Q: AEC-Q101 konform <sup>1)</sup>  
 Suffix -AQ: in AEC-Q101 qualifiziert <sup>1)</sup>

**Besonderheiten**  
 Scharfer Zenerspannungsabbruch  
 Niedriger Sperrstrom  
 Konform zu RoHS, REACH,  
 Konfliktmineralien <sup>1)</sup>

**Mechanische Daten <sup>1)</sup>**

Gegurtet auf Rolle
Gewicht ca.
Gehäusematerial
Löt- und Einbaubedingungen

Standard Zener voltage tolerance is graded to the international E 24 (~ ±5%) standard. Zener voltages see table on next page. Other voltage tolerances and higher Zener voltages on request.

Die Toleranz der Zener-Spannung ist in der Standard-Ausführung gestuft nach der internationalen Reihe E 24 (~ ±5%). Zener-Spannungen siehe Tabelle auf der nächsten Seite. Andere Toleranzen oder höhere Z-Spannungen auf Anfrage.

**Maximum ratings <sup>2)</sup>**

**Grenzwerte <sup>2)</sup>**

Power dissipation Verlustleistung	P <sub>tot</sub>	500 mW <sup>3)</sup>
Junction temperature – Sperrschichttemperatur	T <sub>j</sub>	-50...+150°C
Storage temperature – Lagerungstemperatur	T <sub>s</sub>	-50...+150°C

**Characteristics**

**Kennwerte**

Typ. thermal resistance junction to ambient Typ. Wärmewiderstand Sperrschicht-Umgebung	R <sub>thA</sub>	250 K/W <sup>3)</sup>
---	------------------	-----------------------

1 Please note the [detailed information on our website](#) or at the beginning of the data book  
 Bitte beachten Sie die [detaillierten Hinweise auf unserer Internetseite](#) bzw. am Anfang des Datenbuches  
 2 T<sub>A</sub> = 25°C unless otherwise specified – T<sub>A</sub> = 25°C wenn nicht anders angegeben  
 3 Mounted on P.C. board with 25 mm<sup>2</sup> copper pads per terminal – Montage auf Leiterplatte mit 25 mm<sup>2</sup> Löt pads je Anschluss

**Characteristics**

 (T<sub>j</sub> = 25°C unless otherwise specified)

**Kennwerte**

 (T<sub>j</sub> = 25°C wenn nicht anders angegeben)

Type Typ	Code	Z-voltage range <sup>1)</sup> Z-Spannungs-Bereich <sup>2)</sup> I <sub>Z</sub> = 5 mA		Dynamic resistance Diff. Widerstand r <sub>Zj</sub> [Ω] at f = 1 kHz	Temp. Coefficient of Z-voltage ...der Z-Spannung	Reverse voltage Sperrspannung V <sub>R</sub> at/bei I <sub>R</sub>		Z-current <sup>2)</sup> Z-Strom <sup>2)</sup> T <sub>A</sub> = 25°C
BZT52C...	<sup>3)</sup>	V <sub>Z min</sub> [V]	V <sub>Z max</sub> [V]	I <sub>Z</sub> = 5 mA	α <sub>VZ</sub> [10 <sup>-4</sup> /°C]	V <sub>R</sub> [V]	I <sub>R</sub> [μA]	I <sub>Z max</sub> [mA]
2V0/-Q/-AQ	4A	1.8	2.2	< 100	-9...-6	0.5	120	227
2V4/-Q/-AQ	4C	2.2	2.6	< 100	-9...-6	1	120	192
2V7/-Q	4D	2.5	2.9	< 110	-9...-6	1	120	172
3V0	4E	2.8	3.2	< 120	-8...-5	1	50	156
3V3/-Q/-AQ	4F	3.1	3.5	< 130	-8...-5	1	20	143
3V6	4H	3.4	3.8	< 130	-8...-5	1	10	132
3V9	4J	3.6	4.2	< 130	-8...-5	1	5	119
4V3	4K	4.0	4.6	< 130	-6...-3	1	5	109
4V7/-Q/-AQ	4M	4.4	5.0	< 130	-5...+2	1	2	100
5V1/-Q/-AQ	4N	4.8	5.4	< 130	-2...+2	1.5	2	93
5V6/-Q/-AQ	4P	5.2	6.0	< 80	-5...+5	2.5	1	83
6V2	4R	5.8	6.6	< 50	-3...+6	3	1	76
6V8/-Q/-AQ	4X	6.4	7.2	< 30	+3...+7	3.5	0.5	69
7V5/-Q	4Y	7.0	7.9	< 30	+3...+7	4	0.5	63
8V2/-Q/-AQ	4Z	7.7	8.7	< 30	+8...+7	5	0.5	57
9V1	5A	8.5	9.6	< 30	+3...+9	6	0.5	52
10	5B	9.4	10.6	< 30	+3...+10	7	0.1	47
11	5C	10.4	11.6	< 30	+3...+11	8	0.1	43
12/-Q	5D	11.4	12.7	< 35	+3...+11	9	0.1	39
13/-Q	5E	12.4	14.1	< 35	+3...+11	10	0.1	35
15/-Q/-AQ	5F	13.8	15.6	< 40	+3...+11	11	0.1	32
16/-Q/-AQ	5H	15.3	17.1	< 40	+3...+11	12	0.1	29
18/-Q/-AQ	5J	16.8	19.1	< 45	+3...+11	13	0.1	26
20	5K	18.8	21.2	< 50	+3...+11	15	0.1	24
22	5M	20.8	23.3	< 55	+4...+12	17	0.1	21
24	5N	22.8	25.6	< 60	+4...+12	19	0.1	20
27/-Q	5P	25.1	28.9	< 70	+4...+12	21	0.1	17
30	5R	28	32	< 80	+4...+12	23	0.1	16
33	5X	31	35	< 80	+4...+12	25	0.1	14
36	5Y	34	38	< 90	+4...+12	27	0.1	13
	I <sub>Z</sub> =	2.5 mA		2 mA				
39	5Z	37	41	< 100	+4...+12	30	2	12
43	6A	40	46	< 130	+4...+12	33	2	11
47	6B	44	50	< 150	+4...+12	36	2	10
51	6C	48	54	< 180	+4...+12	39	1	9
56	6D	52	60	< 180	+4...+12	43	1	8
62	6E	58	66	< 200	+4...+12	47	0.2	8
68	6F	64	72	< 250	+4...+12	52	0.2	7
75/-AQ	6H	70	79	< 300	+4...+12	57	0.2	6

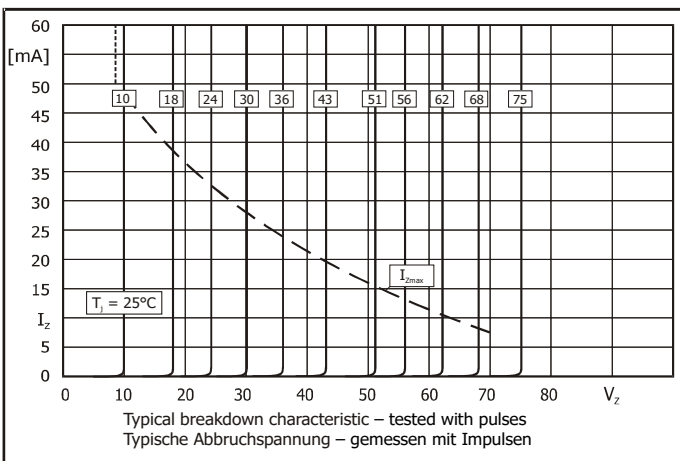
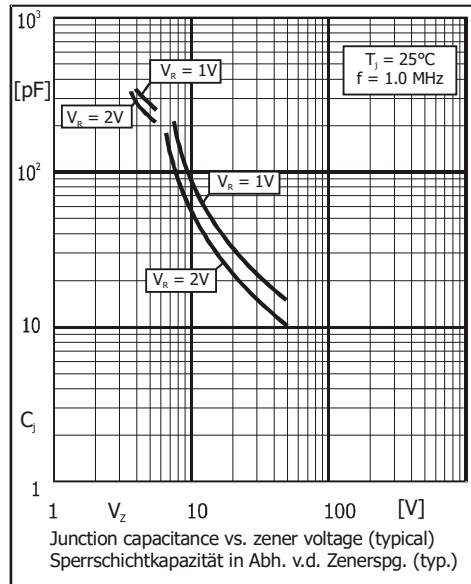
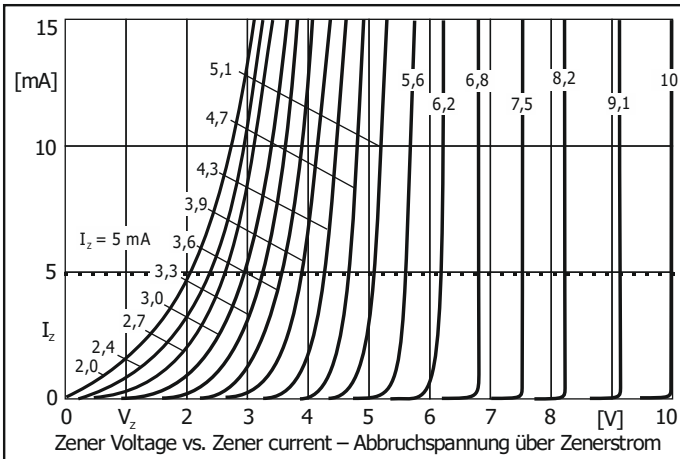
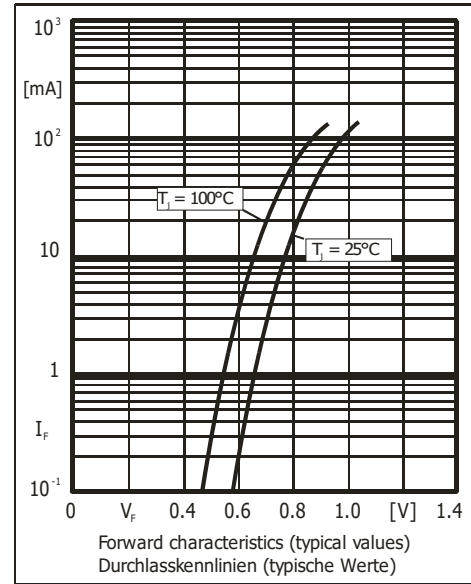
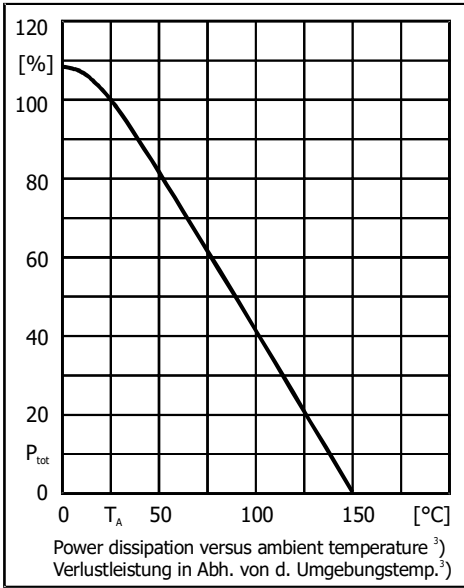
1 Tested with pulses (20 ms) – Gemessen mit Impulsen (20 ms)

 2 Mounted on P.C. board with 25 mm<sup>2</sup> copper pads per terminal – Montage auf Leiterplatte mit 25 mm<sup>2</sup> Löt-pad je Anschluss

3 Marking of -AQ parts: Nominal Zener voltage followed by "Z", e. g. "2V0Z" for BZT52C2V0-AQ and "18VZ" for BZT52C18-AQ

Markierung der -AQ Versionen: Nominelle Zenerspannung plus „Z“, z. B. „2V0Z“ für BZT52C2V0-AQ and „18VZ“ für BZT5218-AQ

BZT52C2V0 ... BZT52C75



**Disclaimer:** See data book page 2 or [website](#)  
**Haftungsausschluss:** Siehe Datenbuch Seite 2 oder [Internet](#)