



HESTORE.HU

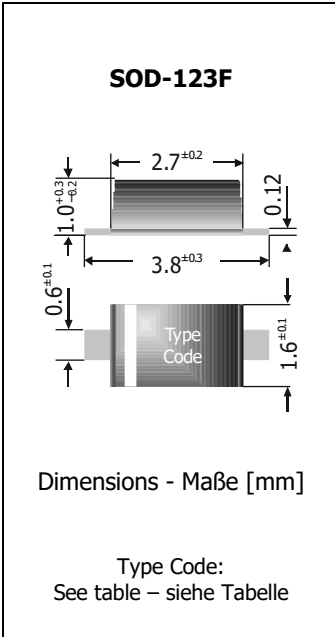
elektronikai alkatrész áruház

EN: This Datasheet is presented by the manufacturer.

Please visit our website for pricing and availability at www.hestore.hu.

BZT52C2V0 ... BZT52C75 SMD Planar Zener Diodes SMD Planar Zener-Dioden	P_{tot} = 500 mW V_Z = 2.0 V ... 75 V T_{jmax} = 150°C
---	---

Version 2019-12-05



Typical Applications
 Voltage stabilization and regulators
 (For overvoltage protection
 see TVS diodes SMF series)
 Commercial grade
 Suffix -Q: AEC-Q101 compliant ¹⁾
 Suffix -AQ: AEC-Q101 qualified ¹⁾

Features
 Sharp Zener voltage breakdown
 Low leakage current
 Compliant to RoHS, REACH,
 Conflict Minerals ¹⁾

Mechanical Data ¹⁾

Taped and reeled	3000 / 7"
Weight approx.	0.01 g
Case material	UL 94V-0
Solder & assembly conditions	260°C/10s
	MSL = 1



Typische Anwendungen
 Spannungsstabilisierung und -regler
 (Für Überspannungsschutz
 siehe TVS-Diodenreihe SMF)
 Standardausführung
 Suffix -Q: AEC-Q101 konform ¹⁾
 Suffix -AQ: in AEC-Q101 qualifiziert ¹⁾

Besonderheiten
 Scharfer Zenerspannungsabbruch
 Niedriger Sperrstrom
 Konform zu RoHS, REACH,
 Konfliktmineralien ¹⁾

Mechanische Daten ¹⁾

Gegurtet auf Rolle
Gewicht ca.
Gehäusematerial
Löt- und Einbaubedingungen

Standard Zener voltage tolerance is graded to the international E 24 (~ ±5%) standard. Zener voltages see table on next page. Other voltage tolerances and higher Zener voltages on request.

Die Toleranz der Zener-Spannung ist in der Standard-Ausführung gestuft nach der internationalen Reihe E 24 (~ ±5%). Zener-Spannungen siehe Tabelle auf der nächsten Seite. Andere Toleranzen oder höhere Z-Spannungen auf Anfrage.

Maximum ratings ²⁾

Grenzwerte ²⁾

Power dissipation Verlustleistung	P _{tot}	500 mW ³⁾
Junction temperature – Sperrschichttemperatur	T _j	-50...+150°C
Storage temperature – Lagerungstemperatur	T _s	-50...+150°C

Characteristics

Kennwerte

Typ. thermal resistance junction to ambient Typ. Wärmewiderstand Sperrschicht-Umgebung	R _{thA}	250 K/W ³⁾
---	------------------	-----------------------

1 Please note the [detailed information on our website](#) or at the beginning of the data book
 Bitte beachten Sie die [detaillierten Hinweise auf unserer Internetseite](#) bzw. am Anfang des Datenbuches
 2 T_A = 25°C unless otherwise specified – T_A = 25°C wenn nicht anders angegeben
 3 Mounted on P.C. board with 25 mm² copper pads per terminal – Montage auf Leiterplatte mit 25 mm² Löt pads je Anschluss

Characteristics

 (T_j = 25°C unless otherwise specified)

Kennwerte

 (T_j = 25°C wenn nicht anders angegeben)

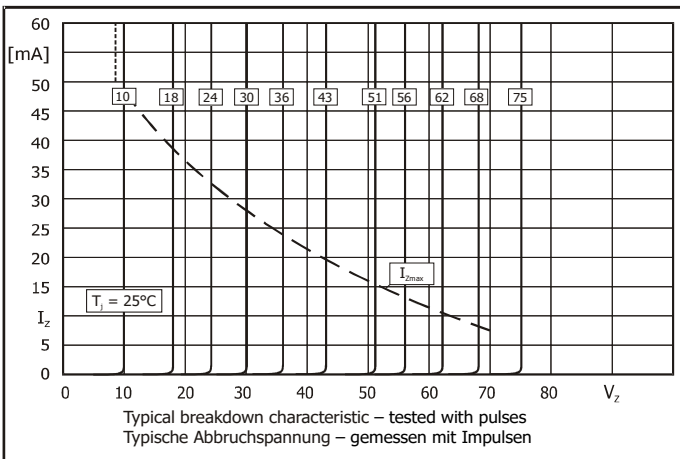
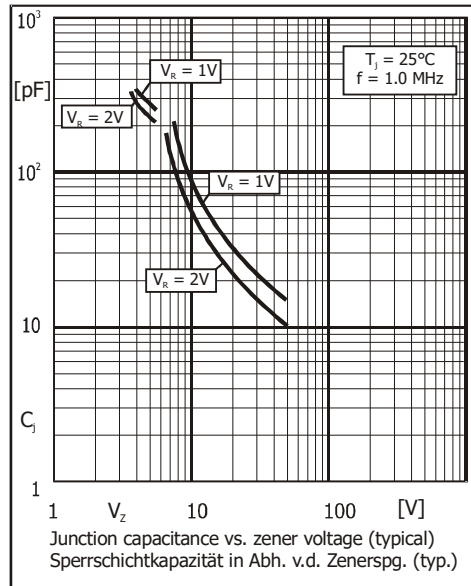
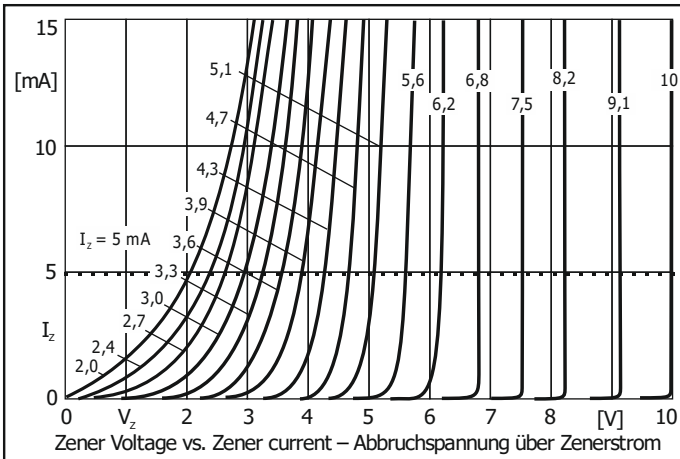
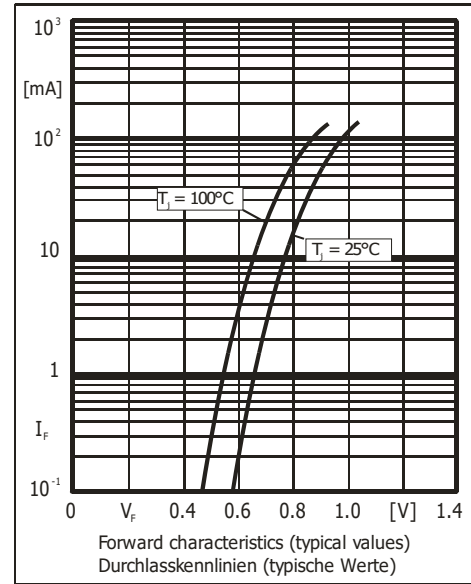
Type Typ	Code	Z-voltage range ¹⁾ Z-Spannungs-Bereich ²⁾ I _Z = 5 mA		Dynamic resistance Diff. Widerstand r _{Zj} [Ω] at f = 1 kHz	Temp. Coefficient of Z-voltage ...der Z-Spannung	Reverse voltage Sperrspannung V _R at/bei I _R		Z-current ²⁾ Z-Strom ²⁾ I _{Zmax} [mA] T _A = 25°C
		V _{Zmin} [V]	V _{Zmax} [V]			V _R [V]	I _R [μA]	
BZT52C...	³⁾			I _Z = 5 mA	α _{VZ} [10 ⁻⁴ /°C]	V _R [V]	I _R [μA]	I _{Zmax} [mA]
2V0/-Q/-AQ	4A	1.8	2.2	< 100	-9...-6	0.5	120	227
2V4/-Q/-AQ	4C	2.2	2.6	< 100	-9...-6	1	120	192
2V7/-Q	4D	2.5	2.9	< 110	-9...-6	1	120	172
3V0	4E	2.8	3.2	< 120	-8...-5	1	50	156
3V3/-Q/-AQ	4F	3.1	3.5	< 130	-8...-5	1	20	143
3V6	4H	3.4	3.8	< 130	-8...-5	1	10	132
3V9	4J	3.6	4.2	< 130	-8...-5	1	5	119
4V3	4K	4.0	4.6	< 130	-6...-3	1	5	109
4V7/-Q/-AQ	4M	4.4	5.0	< 130	-5...+2	1	2	100
5V1/-Q/-AQ	4N	4.8	5.4	< 130	-2...+2	1.5	2	93
5V6/-Q/-AQ	4P	5.2	6.0	< 80	-5...+5	2.5	1	83
6V2	4R	5.8	6.6	< 50	-3...+6	3	1	76
6V8/-Q/-AQ	4X	6.4	7.2	< 30	+3...+7	3.5	0.5	69
7V5/-Q	4Y	7.0	7.9	< 30	+3...+7	4	0.5	63
8V2/-Q/-AQ	4Z	7.7	8.7	< 30	+8...+7	5	0.5	57
9V1	5A	8.5	9.6	< 30	+3...+9	6	0.5	52
10	5B	9.4	10.6	< 30	+3...+10	7	0.1	47
11	5C	10.4	11.6	< 30	+3...+11	8	0.1	43
12/-Q	5D	11.4	12.7	< 35	+3...+11	9	0.1	39
13/-Q	5E	12.4	14.1	< 35	+3...+11	10	0.1	35
15/-Q/-AQ	5F	13.8	15.6	< 40	+3...+11	11	0.1	32
16/-Q/-AQ	5H	15.3	17.1	< 40	+3...+11	12	0.1	29
18/-Q/-AQ	5J	16.8	19.1	< 45	+3...+11	13	0.1	26
20	5K	18.8	21.2	< 50	+3...+11	15	0.1	24
22	5M	20.8	23.3	< 55	+4...+12	17	0.1	21
24	5N	22.8	25.6	< 60	+4...+12	19	0.1	20
27/-Q	5P	25.1	28.9	< 70	+4...+12	21	0.1	17
30	5R	28	32	< 80	+4...+12	23	0.1	16
33	5X	31	35	< 80	+4...+12	25	0.1	14
36	5Y	34	38	< 90	+4...+12	27	0.1	13
	I _Z =	2.5 mA		2 mA				
39	5Z	37	41	< 100	+4...+12	30	2	12
43	6A	40	46	< 130	+4...+12	33	2	11
47	6B	44	50	< 150	+4...+12	36	2	10
51	6C	48	54	< 180	+4...+12	39	1	9
56	6D	52	60	< 180	+4...+12	43	1	8
62	6E	58	66	< 200	+4...+12	47	0.2	8
68	6F	64	72	< 250	+4...+12	52	0.2	7
75/-AQ	6H	70	79	< 300	+4...+12	57	0.2	6

1 Tested with pulses (20 ms) – Gemessen mit Impulsen (20 ms)

 2 Mounted on P.C. board with 25 mm² copper pads per terminal – Montage auf Leiterplatte mit 25 mm² Löt-pad je Anschluss

3 Marking of -AQ parts: Nominal Zener voltage followed by "Z", e. g. "2V0Z" for BZT52C2V0-AQ and "18VZ" for BZT52C18-AQ

Markierung der -AQ Versionen: Nominelle Zenerspannung plus „Z“, z. B. „2V0Z“ für BZT52C2V0-AQ and „18VZ“ für BZT5218-AQ



Disclaimer: See data book page 2 or [website](#)
Haftungsausschluss: Siehe Datenbuch Seite 2 oder [Internet](#)