

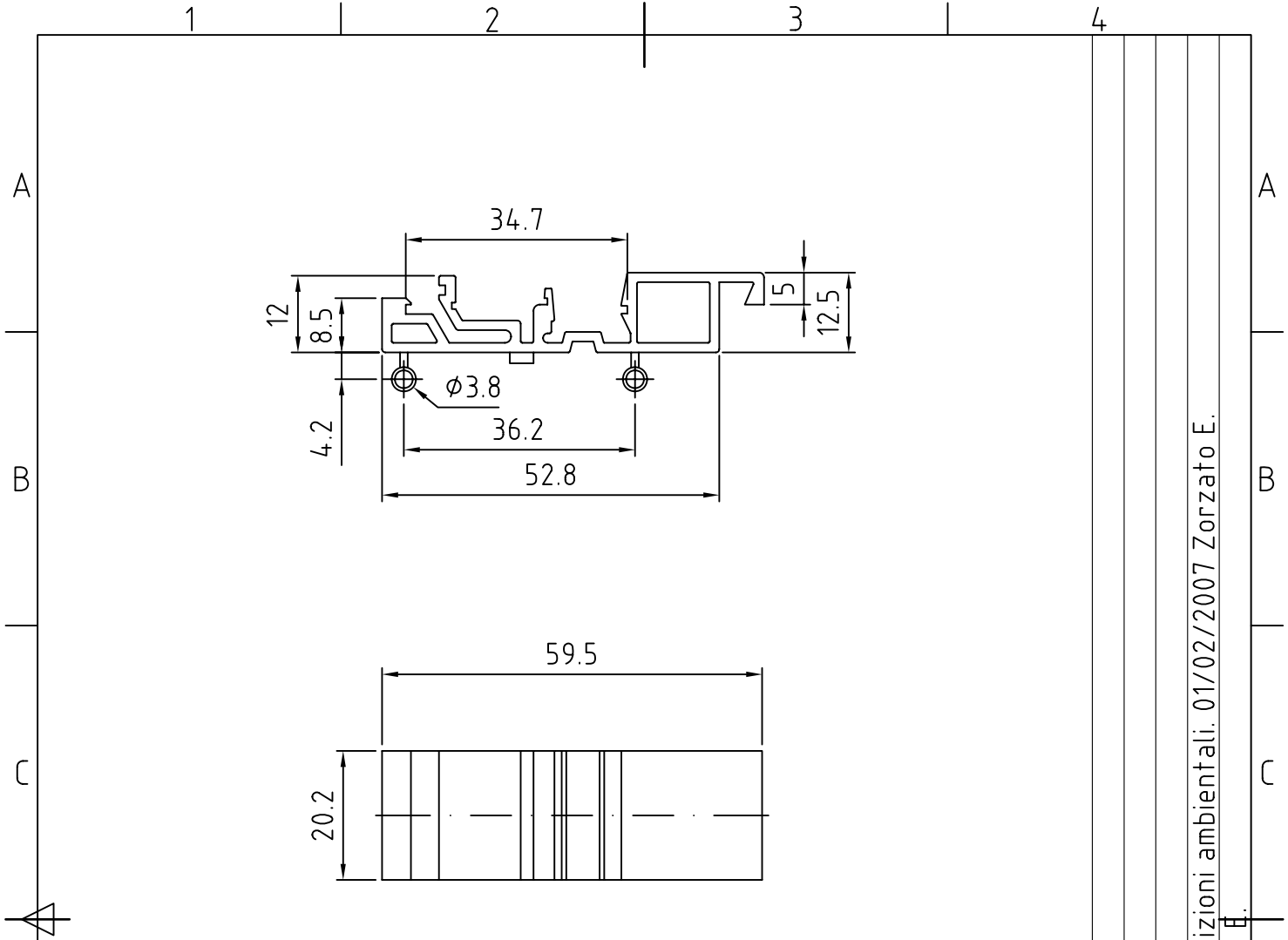


HESTORE.HU

elektronikai alkatrész áruház

EN: This Datasheet is presented by the manufacturer.

Please visit our website for pricing and availability at www.hestore.hu.



Quote rilevate da campione in condizioni ambientali
 come di seguito riportate:
 Temperatura 23° C
 Umidità 50%
 N.B. In presenza di condizioni diverse dalle sopraindicate,
 non si garantisce il rispetto delle misure indicate.

Rivisto quote e aggiunto nota condizioni ambientali. 01/02/2007 Zorzato E.
 Rivisto quote. 14/07/2006 Zorzato E.

E	PROPRIETA' RISERVATA Il presente disegno non puo' essere riprodotto o comunicato a terzi, anche parzialmente, senza autorizzazione della Italtronic S.r.l. La Stessa si riserva di tutelare i propri diritti a rigore di legge.		Dimensioni in mm	DISEGNO ESEGUITO CON <small>Non sono ammesse variazioni o modifiche manuali</small>	TOLLERANZA GENERALE ± 0.2 mm	5	4	3	2	1
	Materiale :		Data 25/11/2003	Sostituisce il		Descrizioni modifiche				
Disegnato: Zorzato E.		Verificato: Mazzucato F.	Scala: 1 : 1							
F	 <small>UN PARTNER PER IL FUTURO</small>			Denominazione Supporto M72G SUPPORT						
				ITALTRONIC S.R.L. VIA AUSTRIA 25/D 35127 PADOVA - ITALY			Disegno S-01005-02			