

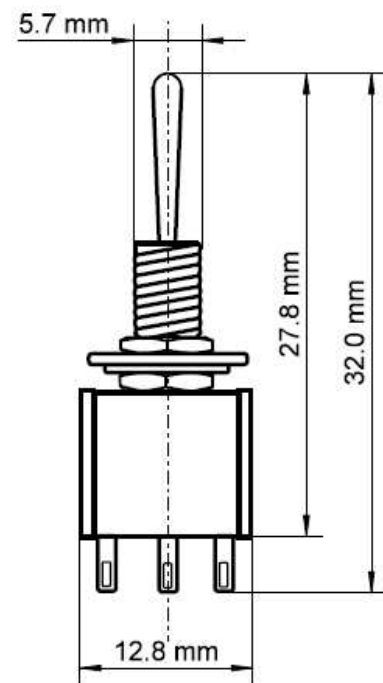
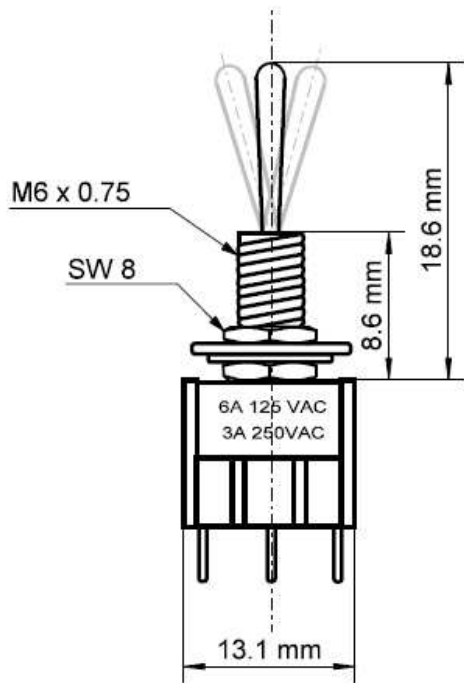


HESTORE.HU

elektronikai alkatrész áruház

EN: This Datasheet is presented by the manufacturer.

Please visit our website for pricing and availability at www.hestore.hu.



- Kippschalter Miniatur
- mit Metallhebel
- EIN-AUS-EIN ; Lötösen
- Farbe: blau
- Funktion: Ein-Aus-Ein
- max. Belastbarkeit: 6A/125V / 3A/250V
- RoHS-konform

- *miniature toggle switch*
- *with metal arm*
- *ON-OFF-ON; solder pins*
- *colour: blue*
- *function: ON-OFF-ON*
- *max. load: 6A/125V / 3A/250V*
- *RoHS-compliant*

Änderungen

Änderungen			Datum	Name	Bezeichnung	Blatt
Datum	Name	gez.:			KNX 4	
		gepr.:				
		Norm:			Zeichnungs-Nr.:	von