



HESTORE.HU

elektronikai alkatrész áruház

EN: This Datasheet is presented by the manufacturer.

Please visit our website for pricing and availability at www.hestore.hu.

ОДНОФАЗНЫЕ ТРАНСФОРМАТОРЫ ОТКРЫТОГО ТИПА IP00

STM

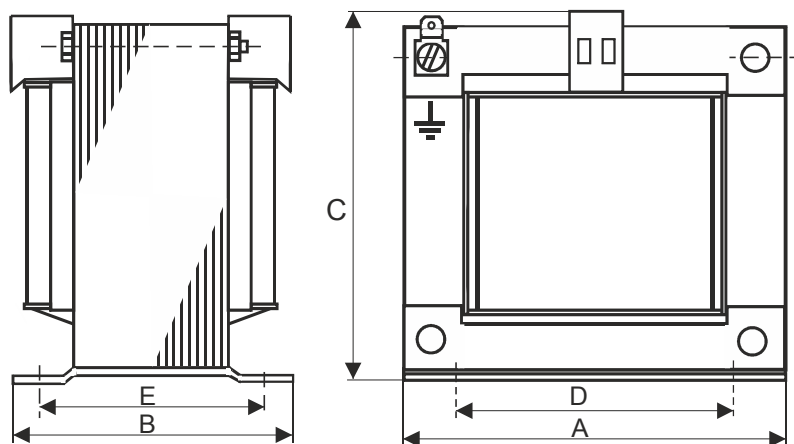
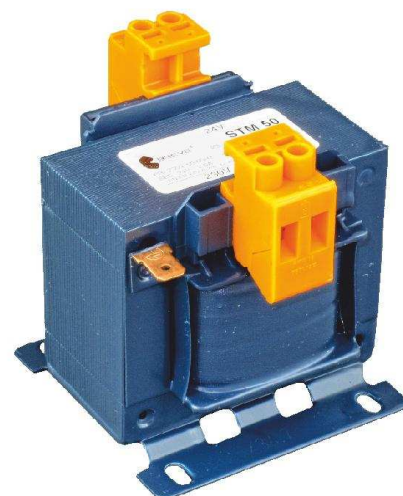


Однофазные трансформаторы открытого типа (Ip00), сепарационные или безопасности, общего назначения, с однокамерным каркасом для установки в профессиональных системах и промышленном или электроэнергетическом оборудовании. Класс изоляции I. Класс теплоизоляции B (130C)

Диапазон мощности: 63 - 2500 VA

Диапазон напряжения PRI: 230, 400 V 50/60 Hz

Диапазон напряжения SEC: 24, 230 V



Тип	Мощность [VA]	Размеры [mm]					Крепление	Масса кг
		A	B	C	D	E		
STM 50	50	66	65	59	50	52	M4	0,90
STM 63	63	78	60	80	56	48	M4	1,10
STM 100	100	84	75	95	64	61	M4	1,80
STM 160	160	96	87	114	84	70	M5	2,60
STM 200	200	96	87	114	84	70	M5	2,80
STM 250	250	96	100	114	84	84	M5	3,20
STM 320	320	120	88	125	90	70	M5	3,70
STM 400	400	120	103	125	90	82	M5	4,60
STM 500	500	120	120	125	90	102	M5	6,20
STM 630	630	150	120	155	122	89	M5	8,30
STM 1000	1000	150	160	155	122	130	M5	13,00
STM 1300	1300	174	152	175	125	128	M8	15,60
STM 1600	1600	174	162	175	125	138	M6	19,00
STM 2000	2000	192	152	185	150	122	M8	23,40
STM 2500	2500	192	174	185	150	144	M8	26,00

Принимая во внимание постоянное развитие конструкции и изменения технических требований, фирма «Breve-Tufvassons» оставляет за собой право изменять вышеуказанные параметры

