



HESTORE.HU

elektronikai alkatrész áruház

EN: This Datasheet is presented by the manufacturer.

Please visit our website for pricing and availability at www.hestore.hu.



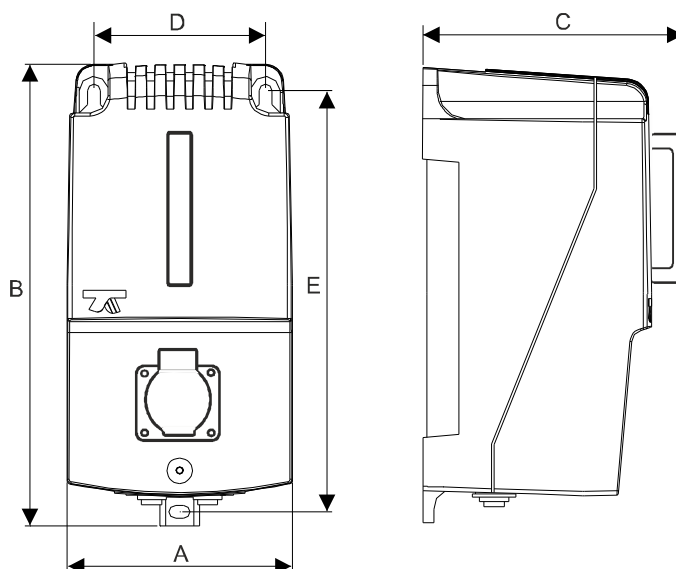
Opláštěné přenosné transformátory separační nebo bezpečnostní, určené hlavně pro případy vyžadující ochranu před zásahem elektrickým proudem nebo vysoký stupeň krytí IP. PFS je přenosnou verzí, vybavenou úchytkou, síťovým vedením a výstupní zásuvkou. Vyrobené v II. izolační třídě a stupni krytí IP34 nebo IP44, max. teplota okolí 25 C, tepelná třída izolace B (130 C). Vyrobeno v souladu s EN 61558-2-4, EN 61558-2-6.



Rozsah výkonu: 100 - 800 VA

Rozsah napětí PRI: 230 V 50/60 Hz

Rozsah napětí SEC: 12 - 230 V



Typ	Výkon (VA)	A	B	C	D	E	Osazení	Váha (kg)
PFS100	100	90	175	125	71	160	M4	2
PFS120	120	96	166	111	78	148	M4	2,3
PFS160	160	105	200	140	80	165	M5	3,1
PFS250	250	105	200	140	80	165	M5	3,9
PFS630	630	146	272	178	113	255	M5	9,8
PFS800	800	146	272	178	113	255	M5	10,6