



**HESTORE.HU**

elektronikai alkatrész áruház

**EN:** This Datasheet is presented by the manufacturer.

Please visit our website for pricing and availability at [www.hestore.hu](http://www.hestore.hu).

# TRANSFORMATOR PRZENOŚNY, OBUDOWANY

# PFS



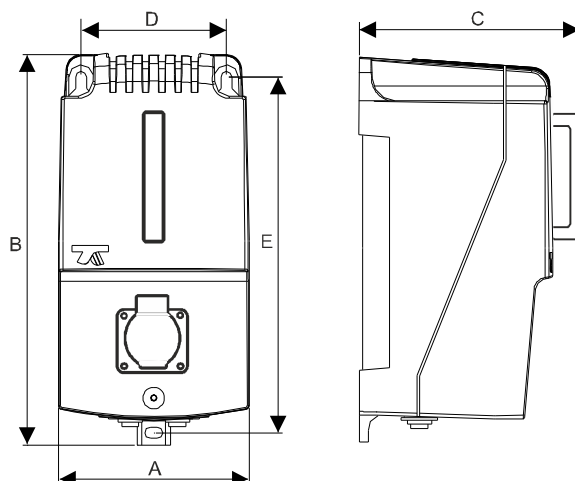
Transformatory obudowane, przenośne separacyjne lub bezpieczeństwa przeznaczone głównie do zastosowań wymagających ochrony przed porażeniem elektrycznym oraz wysokiego stopnia ochrony IP. PFS jest wersją przenośną, wyposażoną w uchwyt, przewód sieciowy oraz gniazdo wyjściowe. Wykonanie w II klasie izolacji oraz stopniu ochrony IP34 lub IP 44, max temperatura otoczenia 25°C, klasa cieplna izolacji B(130°C). Wykonanie zgodnie z EN 61558-2-4, EN 61558-2-6.



**Zakres mocy:** 100 - 800 VA

**Zakres napięć PRI:** 230 V 50/60 Hz

**Zakres napięć SEC:** 12 - 230 V



Typ	Moc [VA]	Wymiary [mm]					Mocowanie	Masa [kg]
		A	B	C	D	E		
PFS 100	100	90	175	125	71	160	M4	2,00
PFS 120	120	96	166	111	78	148	M4	2,30
PFS 160	160	105	200	140	80	165	M5	3,10
PFS 250	250	105	200	140	80	165	M5	3,90
PFS 630	630	146	272	178	113	255	M5	9,80
PFS 800	800	146	272	178	113	255	M5	10,60

Z uwagi na ciągły rozwój konstrukcji oraz zmiany wymagań technicznych, firma Breve-Tufvassons zastrzega sobie prawo zmian w/w parametrów.