



**HESTORE.HU**

elektronikai alkatrész áruház

**EN:** This Datasheet is presented by the manufacturer.

Please visit our website for pricing and availability at [www.hestore.hu](http://www.hestore.hu).

# ПЕРЕНОСНЫЕ ИНКАПСУЛИРОВАННЫЕ ТРАНСФОРМАТОРЫ

# PFS



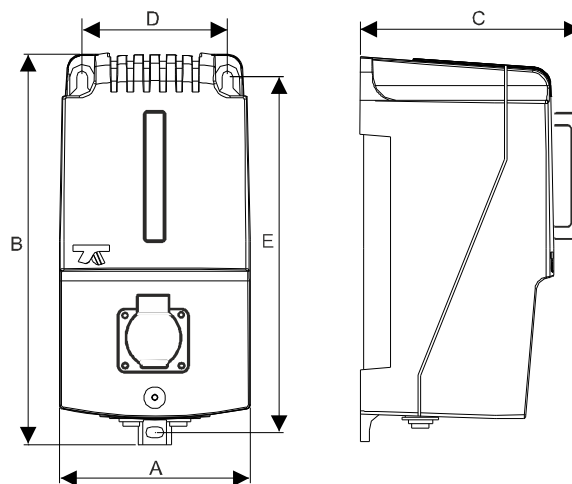
Переносные инкапсулированные трансформаторы, сепарационные или безопасности, предназначенные главным образом для профессионального применения, требующего защиты от поражения электрическим током и высокой степени защиты IP. Стандартные изделия оснащены сетевым кабелем, ручкой для переноски, выходным разъемом и защитой от перегрузки. Исполнение с классом изоляции II и степенью защиты IP34 или IP44. Номинальная температура окружающей среды  $t_a$  25 °C. Класс теплоизоляции B (130 °C). Вариант с выходным напряжением 230V, в комплекте вилка для выходного разъема. Исполнение в соответствии со стандартом: PN-EN 61558-2-4, PN-EN 61558-2-6.



**Диапазон мощности:** 100 - 800 VA

**Диапазон напряжения PRI:** 230 V 50/60 Hz

**Диапазон напряжения SEC:** 12 - 230 V



Тип	Мощность [VA]	Размеры [MM]					Крепление	Масса [кг]
		A	B	C	D	E		
PFS 100	100	90	175	125	71	160	M4	2
PFS 120	120	96	166	111	78	148	M4	2,30
PFS 160	160	105	200	140	80	165	M5	3,1
PFS 250	250	105	200	140	80	165	M5	3,90
PFS 630	630	146	272	178	113	255	M5	9,80
PFS 800	800	146	272	178	113	255	M5	10,6

Принимая во внимание постоянное развитие конструкции и изменения технических требований, фирма «Breve-Tufvassons» оставляет за собой право изменять вышеуказанные параметры