



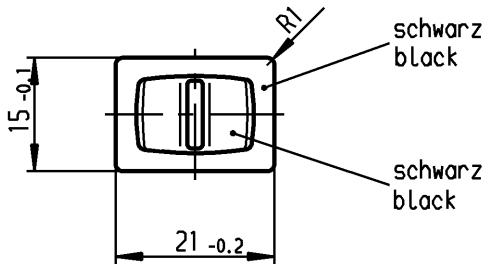
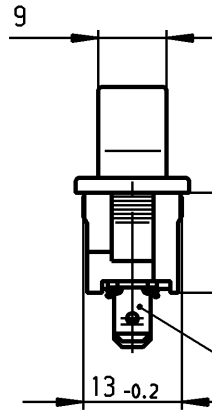
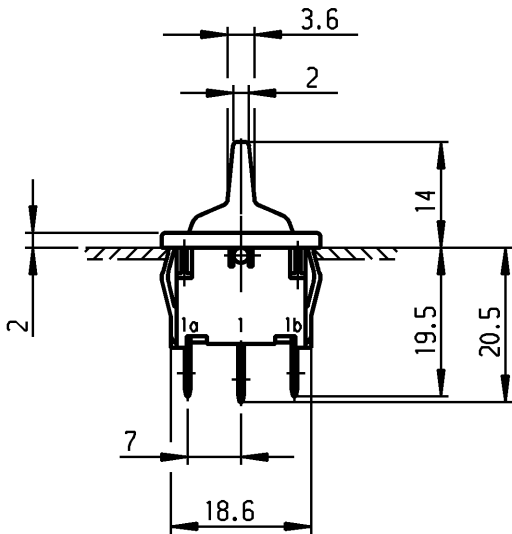
**HESTORE.HU**

elektronikai alkatrész áruház

**EN:** This Datasheet is presented by the manufacturer.

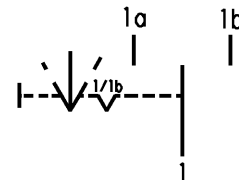
Please visit our website for pricing and availability at [www.hestore.hu](http://www.hestore.hu).

	1	2	3	4
A	Empfohlener Ausschnitt für Rastbefestigung ( Grat gegenüber Bestückungsseite ) recommended cut-out for snap-in fixing ( edge opposite to snap-in direction )	Wanddicke wall thickness		Ausschnittlänge length of cut-out
		0.75 bis / to 1.25		19.2 -0.1
		1.25 bis / to 2		19.4 -0.1
		2 bis / to 3		19.8 -0.1
				12.9 +0.1
				12.9 +0.1
				12.9 +0.1



**VERTRAULICH-CONFIDENTIAL**

© Alle Rechte bei Marquardt, auch fuer den Fall von Schutzrechtsanmeldungen. Jede Verfuegungsbefugnis, wie Kopier- und Weitergaberecht, bei uns.  
© This document is the exclusive property of Marquardt. Without our consent, it may not be reproduced or given to third parties.



**Aufschrift  
Marking**



1818. μ  
6(2)/250~T100/55  
05

6A 125-250V AC  
1/8HP  
R58

**Umschalter 1- polig**

Mit Ausstellung in der Mitte  
Für Geräte der Klasse II geeignet  
Tastfunktion einseitig

**SPDT**

with centre-off  
suitable for appliances of class II  
biased from one side

Herstellort /-jahr/-woche nach DIN EN 60062  
date of manufacture: place/year/week acc. to DIN EN 60062

Diese Unterlage ist geistiges Eigentum der Firma Marquardt. Schutzvermerk nach DIN 34 beachten. Copyright reserved.

Für Form und Lage FOR SHAPE AND LOC.	☉	≡	Allgemeintoleranzen UNTOLERANCED DIMENSIONS			Pause COPY	Blatt SHEET 01	Typ K	Zeichn./DRAWING NO. 1818.1202	Index
			PROJECTION	Abmasse und Nennmassbereiche Angaben in mm	Laengen LENGTH					
Für Winkel FOR ANGLE ± 2°			ALL DIMENSIONS ARE IN MILLIMETRES	0-6 ± 0.2	± 0.2		Geräteschalter Appliance Switch			
			>6-15 ± 0.4	±						
				>15-30 ± 0.4	±		Ersatz für/REPLACEMENT OF Zchnng.qL.Nr.v.20.12.82			
				>30-70 ±	±					
				>70-120 ±	±		MARQUARDT Marquardt, D-78604 Riethem-Weilheim			
				>120-200 ±	±					
Ausg. ISSUE	Anderung REVISION	gez. DRAWN BY	Ausg. ISSUE	Anderung REVISION	gez. DRAWN BY	CAD Medusa		Z		
						gez./DRAWN BY 05.07.00 sig				
						gepr./CHECKED BY mej				