

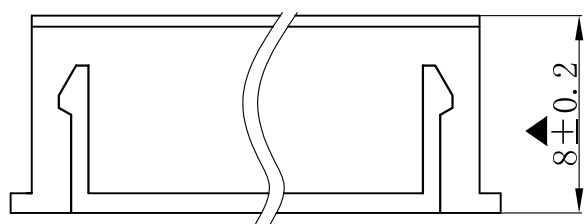
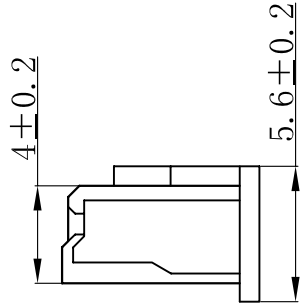
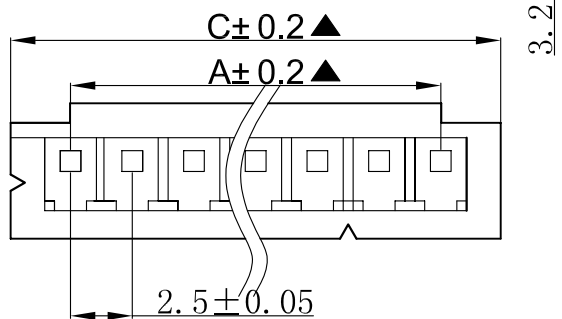
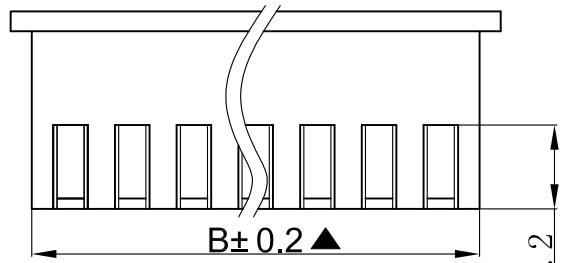


HESTORE.HU

elektronikai alkatrész áruház

EN: This Datasheet is presented by the manufacturer.

Please visit our website for pricing and availability at www.hestore.hu.



技术参数:

孔位: 2-16孔

间距: 2.5mm

适用线规: #22~#32

温度范围: -25° ~85C°

额定电压: 250V DC/AC

额定电流: 3A

接触电阻: ≤20MΩ

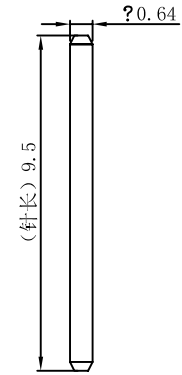
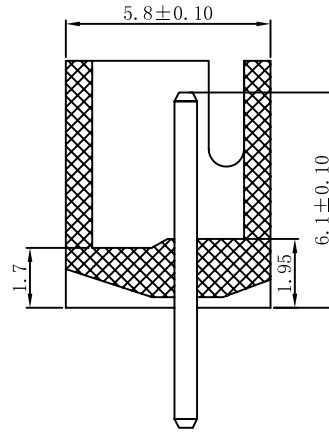
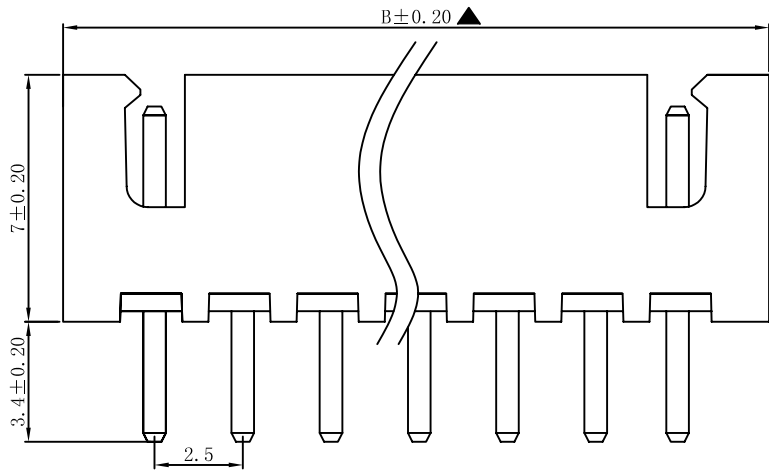
绝缘电阻: ≥1000MΩ

耐压: 1000V Ac/分钟

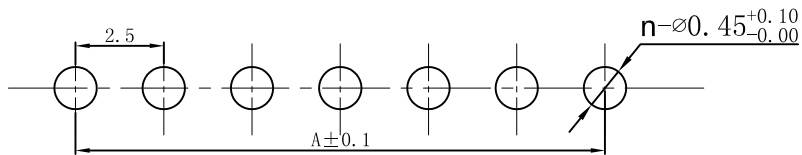
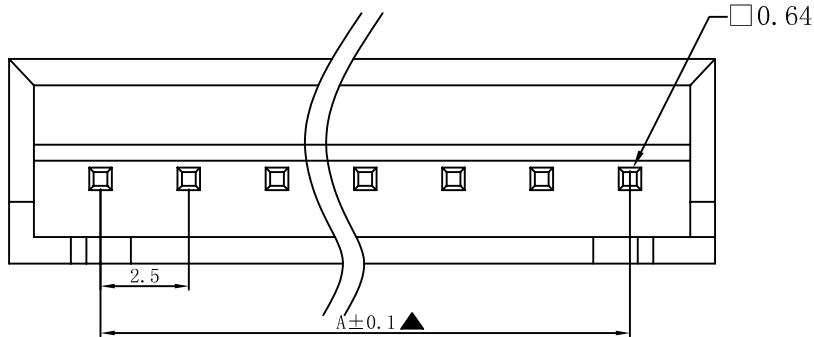
材料: 0520料

孔位	2	3	4	5	6	7	8	9
A	2.5	5	7.5	10	12.5	15	17.5	20
B	5.7	8.2	10.7	13.2	15.7	18.2	20.7	23.2
C	7.5	10	12.5	15	17.5	20	22.5	25
孔位	10	11	12	13	14	15	16	
A	22.5	25	27.5	30	32.5	35	37.5	
B	25.7	28.2	30.7	33.2	35.7	38.2	40.7	
C	27.5	30	32.5	35	37.5	40	42.5	

UNIT: MM	TYPE: HOUSING	MODEL NO: XH-nY	日期 DATE YR/MO/DAY 2008/06/20	页次1 OF 1 PAGE1 OF 1
设计控制 DESIGNER BY CHENGUANGQIAO	文件编号 DOCUMENT NUMBER	未注公差 TOLERANCE ± 0.15	角度公差 ANGLES ± 1.5°	比例 SCALE FIT
绘制 DRAFTSMAN BY 吴人地	审核 CHECKED BY 叶文静	批准 APPROVED BY 陈光桥	供应商 COME OUT WITH BOOMELE	版本 VER 1.0



(铜针例图)



线路板安装尺寸

技术参数:

孔位: 2-16孔

间距: 2.5mm

适用线规: #22~#32

温度范围: -25° ~85C°

额定电压: 250V DC/AC

额定电流: 3A

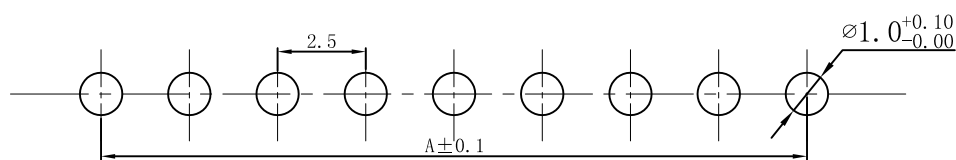
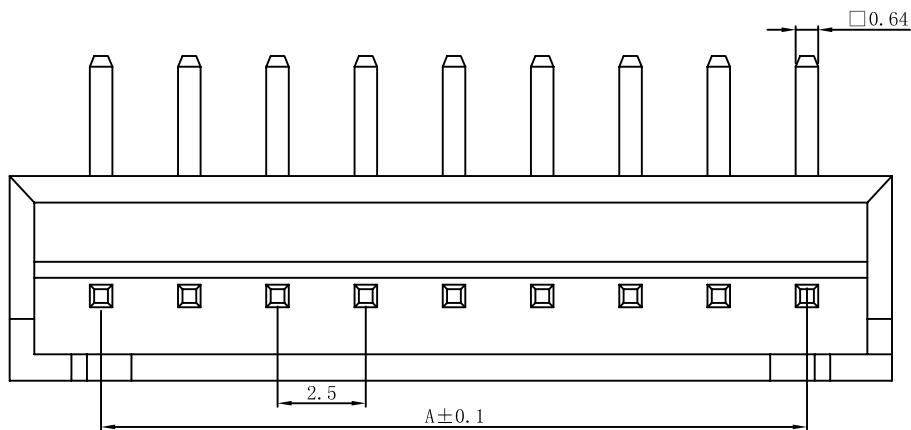
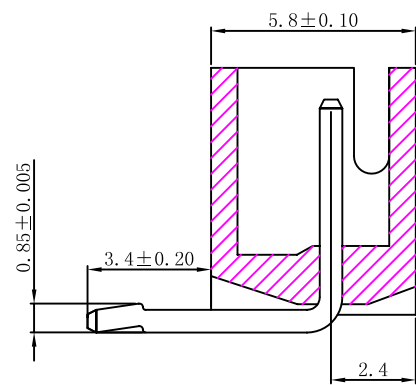
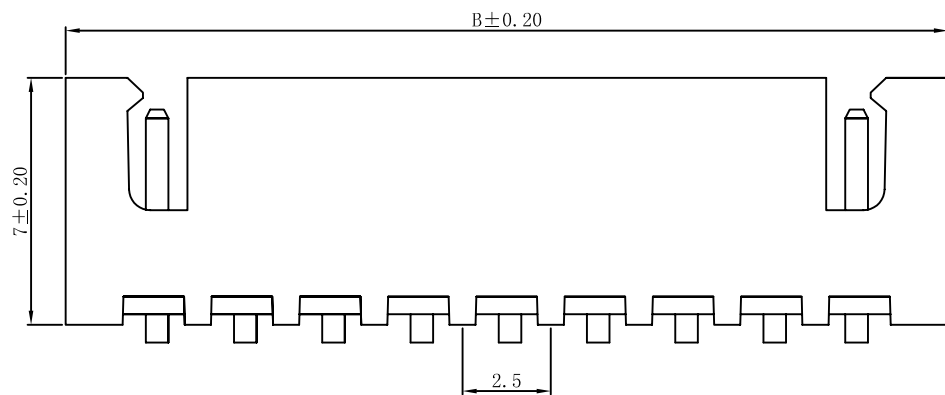
接触电阻: ≤20mΩ

绝缘电阻: ≥1000MΩ

耐压: 1000V Ac/分钟

孔位	2	3	4	5	6	7	8	9
A	2.5	5.0	7.5	10.0	12.5	15.0	17.5	20.0
B	7.5	10.0	12.5	15.0	17.5	20.0	22.5	25.0
孔位	10	11	12	13	14	15	16	
A	22.5	25.0	27.5	30.0	32.5	35.0	37.5	
B	27.5	30.0	32.5	35.0	37.5	40.0	42.5	

UNIT: MM 	TYPE: CONNECTOR	MODEL NO: XH-nA	日期 DATE YR/MO/DAY 2008/06/20	页次1 OF 1 PAGE1 OF 1
设计控制 DESIGNER BY CHENGUANGQIAO	文件编号 DOCUMENT NUMBER	供 应 商 COME OUT WITH BOOMELE	未注公差 TOLERANCE ± 0.15	角度公差 ANGLES ± 1.5°
绘 制 DRAFTSMAN BY 吴人地			比 例 SCALE FIT	版 本 VER 1.0
审 核 CHECKED BY 叶文静				
批 准 APPROVED BY 陈光桥				



技术参数:
 孔位: 2-16孔
 间距: 2.5mm
 适用线规: #22~#32
 温度范围: -25° ~85°C
 额定电压: 250V DC/AC
 额定电流: 3A
 接触电阻: ≤20mΩ
 绝缘电阻: ≥1000MΩ
 耐压: 1000V Ac/分钟

线路板安装尺寸

孔位	2	3	4	5	6	7	8	9
A	2.5	5.0	7.5	10.0	12.5	15.0	17.5	20.0
B	7.5	10	12.5	15	17.5	20	22.5	25
孔位	10	11	12	13	14	15	16	
A	22.5	25.0	27.5	30.0	32.5	35.0	37.5	
B	27.5	30	32.5	35	37.5	40	42.5	

UNIT: MM	TYPE: CONNECTOR	MODEL NO: XH-nAW	日期 DATE YR/MO/DAY: 2008/06/20	页次 1 OF 1 PAGE 1 OF 1
	设计控制 DESIGNER BY: CHENGUANGQIAO	文件编号 DOCUMENT NUMBER	未注公差 TOLERANCE: ±0.20	角度公差 ANGLES: ±1.5°
绘制 DRAFTSMAN BY: 吴人地	审核 CHECKED BY: 叶文静	批准 APPROVED BY: 陈光桥	比例 SCALE: FIT	版本 VER: 1.0
	供应商 COME OUT WITH: BOOMELE			