



HESTORE.HU
elektronikai alkatrész áruház

EN: This Datasheet is presented by the manufacturer.

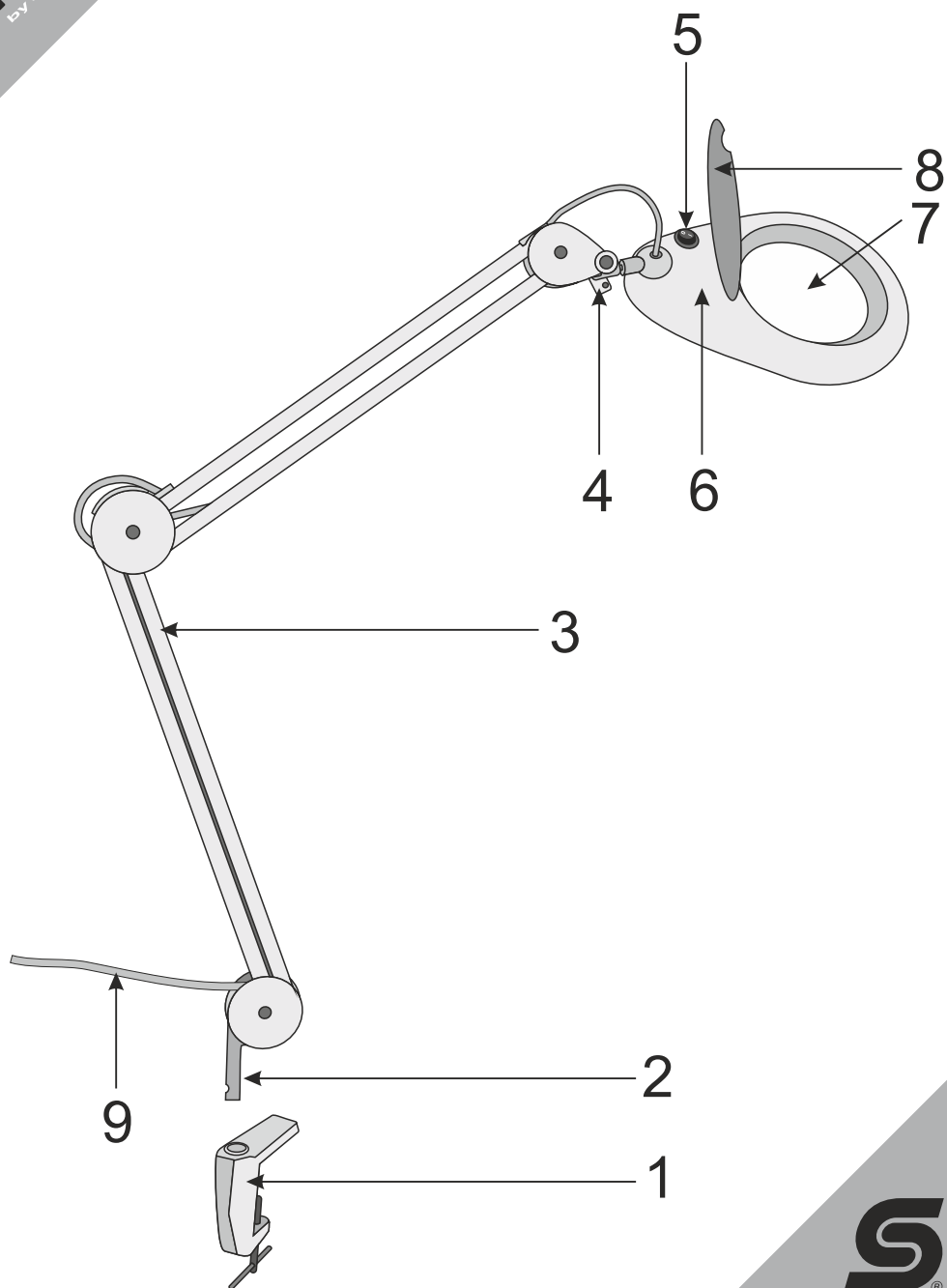
Please visit our website for pricing and availability at www.hestore.hu.

instruction manual

**eredeti használati utasítás
návod na použitie
manual de utilizare
uputstvo za upotrebu
navodilo za uporabo
návod k použití
uputa za uporabu**



NKLL 05



magnifying LED desk lamp

Before using the product for the first time, please read the instructions for use below and retain them for later reference. The original instructions were written in the Hungarian language.

This appliance may only be used by persons with impaired physical, sensory or mental capabilities, or lacking in experience or knowledge, as well as children from the age of 8, if they are under supervision or have been given instruction concerning use of the appliance by a person responsible for their safety and they have understood the hazards associated with use. Children should not be allowed to play with the unit. Children may only clean or perform user maintenance on the appliance under supervision.

- SMD LED light sources • plastic luminaire, metal shaft • head part and shaft are adjustable among wide range • ≈ 125 mm glass magnifying lens • magnification: 3 diopters • lift-up protective cover • desktop mounting console

PARTS OF THE LAMP (Figure 1.)

1. desktop mounting console
2. lamp stud
3. lamp shaft
4. head part tightening screw
5. toggle switch
6. adjustable head part
7. glass magnifying lens
8. protective lid
9. power cable

APPLICATION

This magnifying LED desk lamp is ideal to use in such cases, when enlarging of details is indispensable, e.g.: for soldering circuits, model-building, etc. It is energy saving, the consumption is minimal, while its brightness is 700 lumens. Color-temperature is cold (6000 K), so the illumination is more detailed.

INSTALLATION

1. Carefully remove the packaging, taking care not to damage the luminaire.
2. After unpacking, fasten the console onto a stable, horizontal surface, e.g.: desktop.
3. Insert the lamp's stud into the console's opening.
4. Set the target position by moving the shaft and the head part as desired.
5. Only power on the lamp after this has been done.
6. You can switch on (I) or off (O) the lamp with the toggle switch.

REPLACING THE MAGNIFYING LENS

Warning! Power off the luminaire by unplugging it from the electric outlet before replacing the lens! Allow the luminaire to cool down. The lens should only be replaced by a specialist!

1. Unscrew the 8 screws from the transparent lid.
2. Remove the transparent lid.
3. Carefully remove the glass lens, if it has broken, the cracked lens may cause injury!
4. Replace the new lens to its place. (option: 5 diopters lens, NKL 5D)
5. Put back the transparent lid by tightening its screws.

CLEANING

Warning! Power off the luminaire by unplugging it from the electric outlet before cleaning the lens! Allow the luminaire to cool down!

The luminaire and the magnifying lens may require cleaning at least once a month, depending on the manner of use and degree of contamination. Use a soft, dry cloth to remove any stubborn deposits from the luminaire. The glass magnifying lens can be cleaned using non-abrasive glass cleaners. Do not apply the cleaning fluid directly to the lens, use a soft cloth instead to do so!

WARNINGS

1. Confirm that the appliance has not been damaged in transit.
2. Only for indoor use, in a dry place!
3. Use only if it is placed on a stable, horizontal surface!
4. Never use in wet, humid places!
5. Protect the unit from direct sunlight or other thermal radiation!
6. Fragile! Handle with care, the cracked lens may cause injury!
7. Power supply cannot be different from the required (230 V~/50 Hz)!
8. Product contains LED light sources, which are forbidden to replace with any other light sources, e.g. bulbs!
9. LED light source in the luminaire is not replaceable!
10. It is not dimmable!
11. Do not stare into the light of LED! Do not direct the light of LED towards other persons or to reflecting surfaces!
12. When the LEDs are switched on, do not scan mirror-like objects or others with glossy surface!
13. Slight warming up of the head part is natural. Do not cover the lamp!
14. The appliance should be located so as to allow easy access and removal of the power plug!
15. Lead the power cable so as to prevent it from being pulled out accidentally or tripped over!
16. Never touch the luminaire and the power cable with wet hands!
17. In case of any damage or malfunction, immediately power off the lamp and contact a specialist!
18. When not planning to use the unit for an extended period of time, remove power plug from the outlet!



Caution: Risk of electric shock! Do not attempt to disassemble or modify the unit or its accessories. In case any part is damaged, immediately power off the unit and seek the assistance of a specialist.



In the event that the power cable should become damaged, it should only be replaced by the manufacturer, its service facility or similarly qualified personnel.

SPECIFICATION

rated voltage:	230 V ~ /50 Hz
output:	9 W
shock protection class:	II.
operating temperature range:	[] -10 – +40 °C (t _e = +40 °C)
dimensions:	head part: 200 x 40 x 260 mm
	length of shafts: 410 mm (x2 pcs)
weight:	2,5 kg
magnifying lens diameter/ magnification:	≈ 125 mm / x3
length of power cable:	1,5 m
IP protection:	IP20: Not protected from ingress of water!
light source:	56 db SMD 2835 LED
	cold white (6000 K)
	700 lumens brightness

LED-es, nagyító asztali lámpa

A termék használatba vétele előtt, kérjük olvassa el az alábbi használati utasítást és őrizze is meg. Az eredeti leírás magyar nyelven készült.

Ezt a készüléket azok a személyek, akik csökkent fizikai, érzékelési vagy szellemi képességekkel rendelkeznek, vagy akiknek a tapasztalata és a tudása hiányzik, továbbá gyermekek 8 éves kortól csak abban az esetben használhatják, ha az felügyelet mellett történik, vagy a készülék használatára vonatkozó útmutatást kapnak, és megértik a használatból eredő veszélyeket. Gyermekek nem játszhatnak a készülékkel. Gyermekek kizárólag felügyelet mellett végezhetik a készülék tisztítását vagy felhasználói karbantartását.

- SMD LED fényforrások • műanyag lámpatest, fém szár • széles határok között állítható szár és fejrész • ≈ 125 mm üveg nagyítolencse • nagyítás: 3 dioptria • felhajtható védőfedél • asztalra rögzíthető tartókonzol

ALÁMPA RÉSZEI (1. ábra)

1. tartókonzol
2. a lámpa csapja
3. a lámpa szára
4. fejrész-szorító csavar
5. billenőkapcsoló
6. állítható fejrész
7. üveg nagyítolencse
8. védőfedél
9. csatlakozóvezeték

FELHASZNÁLÁS

A LED-es, nagyító asztali lámpa ideális választás olyan esetekre, amikor a részletek nagyítása elengedhetetlen, pl. áramkörök forrasztásakor, modellezéskor. Fogyasztása minimális, miközben 700 lumen fényerővel világít. Színhőmérséklete hideg (6000 K), így a megvilágítás részletgazdagabb.

ÜZEMBE HELYEZÉS

1. Óvatosan távolítsa el a csomagolóanyagot, nehogy megsértse a lámpatestet.
2. Kicsomagolás után rögzítse stabilan a tartókonzolt szilárd, vízszintes felületre, pl. asztallapra.
3. Helyezze a lámpa csapját a tartó nyílásba.
4. Állítsa be a kívánt pozíciót a lámpa szárának és fejrészének beállításával.
5. Csak ezt követően helyezze áram alá a lámpatestet.
6. A billenőkapcsolóval ki (0) / be (I) kapcsolhatja a lámpát.

A NAGYÍTÓLENCSÉ KICSERÉLÉSE

Figyelem! A lencse cseréje előtt áramtalanítsa a lámpatestet a csatlakozódugó kihúzásával! Hagyja kihűlni a lámpát! A lencse cseréjét szakember végezze!

1. Csavarozza ki a 8 csavart az átlátszó fedélből.
2. Távolítsa el az átlátszó fedelet.
3. Óvatosan emelje ki az üveglencsét, az eltört, elrepedt lencse sérülést okozhat!
4. Illessze a helyére az új lencsét. (opció: 5 dioptriás lencse, NKL 5D)
5. Csavarozza vissza az átlátszó fedelet.

TISZTÍTÁS

Figyelem! Tisztítás előtt áramtalanítsa a lámpatestet a csatlakozódugó kihúzásával! Hagyja kihűlni a lámpát!

A felhasználás módjától, a szennyeződés mértékétől függő gyakorisággal, de legalább havonta egyszer szükséges lehet a lámpatest és a nagyítolencse tisztítása. A lámpatestre lerakódott szennyeződést egy száraz, puha ruhával távolítsa el. Az üveg nagyítolencse karmentes üveg tisztítószerekkel tisztítható. A tisztítószert ne közvetlenül, hanem egy puha törökendővel vigye fel a lencsére!

FIGYELMEZTETÉSEK

1. A használatba vétel előtt bizonyosodjon meg róla, hogy a termék nem sérült meg a szállítás során!
2. Kizárólag száraz, beltéri körülmények között használható!
3. Csak szilárd, vízszintes felületre rögzítve használható!
4. Vizes, párás helyiségben használni tilos!
5. Óvja a terméket közvetlen napsütéstől vagy egyéb sugárzó hőhatástól!
6. Törékeny! Óvatosan bánjon vele, az eltört, elrepedt lencse sérülést okozhat!
7. A tápfeszültség ne térjen el az előírt értéktől (230 V~/50 Hz)!
8. A termék LED fényforrásokat tartalmaz, melyeket tilos bármilyen módon egyéb fényforrásokra, pl. zúzókra cserélni!
9. A lámpatestben a LED fényforrás nem cserélhető!
10. Fényerőszabályzóval nem használható!
11. Soha ne nézzen a LED fénybe! A LED-ek fényét ne irányítsa másokra, vagy tükröződő felületekre!
12. A LED-ek fénye mellett ne vizsgáljon tükröserű, fényes felületű tárgyakat!
13. A fejrész enyhe melegedése természetes jelenség. Ne takarja le a lámpát!
14. A lámpát úgy helyezze el, hogy a csatlakozódugó könnyen hozzáférhető, kihúzható legyen!
15. Úgy vezesse a csatlakozókábelt, hogy az véletlenül se húzódhasson ki, illetve ne botolhasson meg benne senki!
16. A lámpát, a csatlakozókábelt és a csatlakozódugót vizes kézzel soha ne érintse meg!
17. Bármilyen sérülés, meghibásodás esetén áramtalanítsa, és forduljon szakemberhez!
18. Ha hosszabb ideig nem használja, áramtalanítsa a csatlakozódugó kihúzásával!



Áramütésveszély! Tilos a készülék vagy tartozékainak szétszerelése, átalakítása! Bármely rész megsérülése esetén azonnal áramtalanítsa és forduljon szakemberhez.



Ha a hálózati csatlakozóvezeték megsérül, akkor a cserét kizárólag a gyártó, annak javító szolgáltatója vagy hasonlóan szakképzett személy végezheti el!

MŰSZAKI ADATOK

névleges feszültség:	230 V ~ /50 Hz
teljesítmény:	9 W
érintésvédelmi osztály:	II.
működési hőmérséklettartomány:	[] -10 – +40 °C (t _e = +40 °C)
méreték:	fejrész mérete: 200 x 40 x 260 mm a lámpa szárainak hossza: 410 mm (x2 db)
tömege:	2,5 kg
nagyítolencse átmérője / nagyítása:	≈ 125 mm / x3
csatlakozókábel hossza:	1,5 m
IP védettség:	IP20: Víz behatolása ellen nem védett!
fényforrás:	56 db SMD 2835 LED hidegfényű (6000 K) 700 lumen fényerő

LED stolné svietidlo s lupou

Pred použitím si pozorne prečítajte tento návod na použitie a uschovajte ho. Tento návod je preklad originálneho návodu.

Spotrebič nie je určený na používanie osobami so zníženými fyzickými, zmyslovými alebo mentálnymi schopnosťami, alebo s nedostatkom skúseností a vedomostí, vrátane detí od 8 rokov, používať ho môžu len pokiaľ im osoba zodpovedá za ich bezpečnosť, poskytuje dohľad alebo ich poučí o používaní spotrebiča a pochopia nebezpečenstvá pri používaní výrobku. Deti by mali byť pod dohľadom, aby sa so spotrebičom nehrali. Čistenie alebo údržbu výrobku môžu vykonať deti len pod dohľadom.

SMD LED svetelný zdroj • plastové telo, kovové rameno • široké možnosti nastavenia hlavy a ramena • 125 mm sklenená šošovka • zväčšenie: 3 dioptria • sklápací ochranný kryt • konzola na upevnenie na stôl

ČASTI SVIETIDLA (1. obrázok)

1. konzola na upevnenie
2. kolík svietidla
3. rameno svietidla
4. skrutka na upevnenie hlavice
5. kolískový spínač
6. nastaviteľná hlava
7. sklenená šošovka
8. ochranný kryt
9. pripojovací kábel

POUŽÍVANIE

LED stolné svietidlo s lupou a je ideálne pre činnosti, pri ktorých je nevyhnutné zväčšenie detailov, napr. pri spájkovaní obvodov, modelovaní, manikúre. Jeho spotreba elektrickej energie je minimálna, pričom svieti s intenzitou svetla 700 lm. Jeho teplota farby je studená biela (6000 K), vďaka čomu osvetlenie zvyrazňuje detaily.

UVEDENIE DO PREVÁDZKY

1. Opatrne odstráňte obalový materiál, aby nedošlo k poškodeniu svietidla.
2. Po rozbalení umiestnite svietidlo na pevný a rovný povrch, napr. stolnú dosku.
3. Kolík svietidla umiestnite do otvoru konzoly.
4. Nastavte hlavu a rameno svietidla do požadovanej pozície.
5. Následne pripojte svietidlo k elektrickej sieti.
6. Svietidlo môžete vypnúť (I) / (O) zapnúť pomocou spínača.

VÝMENA ŠOŠOVKY

Pozor! Pred výmenou šošovky odpojte svietidlo z elektrickej siete vytiahnutím prírodného kábla zo zástrčky! Svietidlo nechajte vychladnúť! Výmenu šošovky zverte do rúk odborníka!

1. Odskrutkujte 8 skrutiek z prievitného príkopu.
2. Opatrne otočte prievitný príkop.
3. Opatrne odstráňte šošovku, zlomená, poškodená šošovka môže spôsobiť zranenie!
4. Novú šošovku vložte na svoje miesto. (opcia: šošovka, 5 dioptrií, NKL 5D)
5. Zaskrutkujte späť prievitný príkop.

ČISTENIE

Pozor! Pred čistením odpojte svietidlo z elektrickej siete vytiahnutím prírodného kábla zo zástrčky! Svietidlo nechajte vychladnúť!

Telo svietidla a šošovku sa odporúča očistiť v závislosti od spôsobu využitia a od stupňa znečistenia, ale aspoň raz za mesiac. Nečistoty odstráňte suchou, mäkkou utierkou. Sklenenú šošovku je možné čistiť čistiacimi prostriedkami určenými na sklo. Čistiace prostriedky nenanášajte priamo na šošovku, ale pomocou mäkkej utierky!

UPOZORNENIA

1. Pred uvedením do prevádzky skontrolujte, či sa výrobok nepoškodil počas prepravy!
2. Len na vnútorné použitie!
3. Svietidlo umiestnite na pevnú, vodorovnú plochu!
4. Nepoužívajte v mokrej, vlhkej miestnosti!
5. Chráňte pred priamym slnečným alebo tepelným žiarením!
6. Krehké! Buďte opatrní, rozbitá, popraskaná šošovka môže spôsobiť zranenia!
7. Napájací zdroj má zodpovedať požadovanej hodnote (230 V ~ / 50 Hz)!
8. Obsahuje LED svetelné zdroje, ktoré sa v žiadnom prípade nesmú zameniť na iné svetelné zdroje, napríklad za žiarovky!
9. Svetelné zdroje LED vo svietidle sa nedajú vymeniť!
10. Nepoužívajte výrobok s regulátorom svetlosti!
11. Nikdy sa nepozerajte priamo do svetla LED! So svetlom LED nesviette priamo na iné osoby, alebo na reflexné plochy!
12. Pomocou LED svetla neskúmajte zrkadlujúce sa alebo lesklé predmety!
13. Miernе zahriatie hlavy svietidla je prirodzeným javom. Nezakrývajte svietidlo!
14. Svietidlo umiestnite tak, aby zásuvka bola ľahko prístupná, a vidlicu bolo možné jednoducho vyfúknuť!
15. Prívodný kábel by mal byť umiestnený tak, aby sa náhodou nemohol odpojiť od elektrickej siete, a aby sa oň nikto nepotkol!
16. Svietidlo, prírodný kábel, vidlicu nikdy nechytajte mokrymi rukami!
17. V prípade akéhokoľvek poškodenia, chyby odpojte svietidlo od elektrickej siete a obráťte sa na odborníka!
18. Ak svietidlo dlhšiu dobu nepoužívate, odpojte ho od elektrickej siete!



Nebezpečenstvo úrazu prúdom! Rozoberať, prerábať prístroj alebo jeho súčasť je prísne zakázané! V prípade akéhokoľvek poškodenia prístroja alebo jeho súčasti okamžite ho odpojte od elektrickej siete a obráťte sa na odborný servis!



Ak sa poškodí pripojovací kábel, výmenu zverte výlučne výrobcovi, splnomocnenej osobe výrobcu, alebo inému odborníkovi!

TECHNICKÉ ÚDAJE

menovité napätie:	230 V ~ / 50 Hz
výkon:	9 W
trieda ochrany:	II.
prevádzková teplota:	[] -10 – +40 °C (t _s = +40 °C)
rozmery:	rozmery hlavy: 200 x 40 x 260 mm
	dĺžka ramena: 410 mm (x2 ks)
hmotnosť:	2,5 kg
priemer šošovky / zväčšenie:	125 mm / x3
dĺžka pripojovacieho kábla:	1,5 m
IP ochrana:	IP20: Bez ochrany pred vniknutím vody!
zdroj svetla:	56 ks SMD 2835 LED
	studená biela (6000 K)
	700 lm svietivosť

lampă de masă cu lupă și LED-uri

Înainte de utilizarea produsului vă rugăm să citiți instrucțiunile de utilizare de mai jos, și să păstrați manualul de utilizare. Manualul original este în limba maghiară.

Acest aparat nu este destinat utilizării de către persoane cu capacități fizice, senzoriale sau mentale diminuate, ori de către persoane care nu au experiență sau cunoștințe suficiente (inclusiv copii), copiii peste 8 ani pot utiliza aparatul în cazul în care sunt supravegheați de către o persoană care răspunde de siguranța lor, sau sunt informate cu privire la funcționarea aparatului și au înțeles ce pericole pot rezulta din utilizarea necorespunzătoare. În cazul copiilor supravegherea este recomandabilă pentru a evita situațiile în care copiii se joacă cu aparatul. Curățarea sau utilizarea produsului de către copii este posibilă numai cu supravegherea unui adult.

• surse de lumină LED-uri SMD • corp din plastic, braț metalic • tijă și cap cu scară largă de reglare • lentilă din sticlă ≈ 125 mm • mărire: 3 dioptrii • capac de protecție rabatabil • consolă de suport montabil pe masă

PĂRȚILE LĂMPII (figura 1.)

1. consolă de suport
2. cep
3. brațul lămpii
4. șurub de fixare a capului
5. comutator batant
6. cap reglabil
7. lentilă de mărire din sticlă
8. capac de protecție
9. cablu de conectare

UTILIZARE

Lampa cu lupă și LED-uri este opțiunea ideală în cazurile în care mărirea unor detalii este important, de ex. lipirea circuitelor electrice, modelare. Luminează cu o putere de 700 lumeni și are un consum minim. Temperatura culorii este rece (6000 K), astfel iluminarea este mai detaliată.

PUNEREA ÎN FUNCȚIUNE

1. Îndepărtați cu grijă ambalajul, pentru a nu deteriora lampa.
2. După despacketare fixați stabil consola de suport pe o suprafață stabilă, orizontală, de ex. de masă.
3. Introduceți cepul în suportul de pe braț.
4. Reglați poziția necesară a brațului și capului lămpii.
5. Așezați lampa sub tensiunea de rețea doar după efectuarea reglajelor de mai sus.
6. Cu ajutorul comutatorului batant puteți opri (I) / porni (O) lampa.

SCHIMBAREA LENTILEI DE MĂRIRE

Atenție! Înainte de schimbarea lentilei scoateți lampa de sub tensiunea de rețea prin extragerea fișei din priză! Lăsați lampa să se răcească!
Schimbarea lentilei trebuie efectuat de către un specialist!

1. Desfaceți cele 8 șuruburi din capacul transparent.
2. Îndepărtați capacul transparent.
3. Scoateți lentila cu grijă, sticlă crăpată sau spartă poate provoca leziuni!
4. Potrivii la loc lentila nouă. (opțiune: lentilă 5 dioptrii, NKL 5D)
5. Prindeți șuruburile capacului transparent.

CURĂȚARE

Atenție! Înainte de curățare scoateți produsul de sub tensiunea de rețea prin extragerea fișei din priză! Lăsați lampa să se răcească!

În funcție de modul de utilizare și cantitatea de impurități depuse, dar cel puțin o dată pe lună, lampa și lentila trebuie curățată. Depunerile de pe corpul lămpii se îndepărtează cu o lavetă moale, uscată. Lentila de mărire se curăță cu o soluție anti-zgârieturi, de curățat geamuri. Soluția de curățare nu se pulverizează direct pe lentilă, ci pe o lavetă moale!

ATENȚIONĂRI

1. Înainte de punerea în funcțiune asigurați-vă că produsul nu a fost avariat în timpul transportului!
2. Se poate utiliza exclusiv în interior, în mediu uscat!
3. Se poate utiliza doar fixat de o suprafață solidă, orizontală!
4. Este interzisă utilizarea în încăperi umede, cu aburi!
5. Protejați produsul de razele solare directe sau radiația altor surse directe de căldură!
6. Fragil! Manevrați cu grijă, lentila spartă sau crăpată poate provoca leziuni!
7. Tensiunea de alimentare să nu difere de valoarea recomandată (230 V~ / 50 Hz)!
8. Produsul conține ca surse de lumină LED-uri, schimbarea acestora pe surse de lumină diferite, de ex. becuri este strict interzisă!
9. Sursele de lumină LED din lampă nu se pot schimba!
10. Nu poate fi utilizat cu regulator de luminozitate!
11. Nu vă uitați niciodată în lumina LED-ului! Nu îndreptați lumina LED-urilor către alte persoane sau pe suprafețe reflectorizante!
12. La lumina LED-urilor nu analizați suprafețe reflectorizante sau obiecte cu suprafață lucioasă!
13. Încălzirea ușoară a capului lămpii este un fenomen normal. Nu acoperiți lampa!
14. Așezați lampa în așa fel, încât fișa cablului de conectare să fie ușor de accesat și de îndepărtat!
15. Conduceți cablul în așa fel, încât să nu poată fi extras din gheșeală din priză sau să se împiedice cineva de cablu!
16. Nu atingeți niciodată lampa, cablul sau fișa de conectare cu mâna udă!
17. În cazul oricărei defecțiuni scoateți imediat lampa de sub tensiunea de rețea și îndreptați-vă către un specialist!
18. În cazul în care nu utilizați lampa o perioadă mai lungă de timp, scoateți-o de sub tensiunea de rețea prin extragerea fișei din priză de perete!



Pericol de electrocutare! Niciodată nu demontați, modificați aparatul sau componentele lui! În cazul deteriorării oricărei părți al aparatului întreprindeți imediat alimentarea aparatului și adresați-vă unui specialist!



Dacă se constată deteriorarea cablului de alimentare schimbarea lui poate fi efectuată de către fabricant, un prestator de servicii al acestuia sau un specialist cu cunoștințe adecvate!

DATE TEHNICE

tensiune nominală: 230 V ~ / 50 Hz
 putere: 9 W
 clasa de protecție: II
 temperatura de funcționare: [] -10 – +40 °C (t_a = +40 °C)
 dimensiuni: dimensiune cap: 200 x 40 x 260 mm
 lungime braț: 410 mm (x2 buc)
 greutate: 2,5 kg
 diametru / mărire lentilă: ≈ 125 mm / x3
 lungime cablu de alimentare: 1,5 m
 clasa de protecție IP: IP20: Protecție împotriva pătrunderii apei!
 sursa de lumină: 56 buc LED-uri SMD 2835
 lumină rece (6000 K)
 luminozitate 700 lumeni

stona LED lampa sa lupom

Pre prve upotrebe pročitajte ovo uputstvo i sačuvajte ga. Originalno uputstvo je pisano na mađarskom jeziku.

Ovaj uređaj nije predviđen za upotrebu licima sa smanjenom mentalnom ili psihofizičkom mogućnošću, odnosno neiskusnim licima uključujući i decu, deca starije od 8 godina smeju da rukuju ovim uređajem samo u prisustvu odrasle osobe ili da su upućeni u rukovanje i svesni su svih opasnosti pri radu. Deca se ne smeju igrati sa ovim proizvodom. Korisničko održavanje i čišćenaj ovog proizvoda daca smeju da vrše samo u prisustvu odrasle osobe.

- SMD LED izvor svetlosti • plastično kućište, metalni stub • glava i stub podesivi u svim pravcima • stakleno sočivo ≈ 125 mm • uvećanje: 3 dioptrije • zaštitni poklopac • konzola za fiksiranje na sto

DELOVI LAMPE (1. skica)

1. konzola
2. trn lampe
3. stub
4. glava sa šarafom za fiksiranje
5. prekidač
6. podesiva glava
7. sočivo
8. poklopac
9. priključni kabel

UPOTREBA

Stona lampa sa LED lampom je nezamenljiva alatka u slučajevima kada je potrebno videti detalje kao što je to slučaj kod lemjenja štampanih kola, prilikom modeliranja ili u kozmetici prilikom izrade veštačkih noktiju. Veoma ekonomična izvedba a ipak emituje 700 lumena svetlosti. Hladnobela svetlost (6000 K), obezbeđuje maksimalnu osvetljenost detalja.

PUŠTANJE U RAD

1. Pažljivo odstranite ambalažu da ne bi oštetili proizvod.
2. Noseću konzolu stabilno fiksirajte za ravnu površinu, primer ploča stola
3. Trn lampe postavite u otvor na konzoli.
4. Namestite željenu poziciju stuba i glave.
5. Tek nakon ovih koraka stavite lampu pod napon.
6. Prekidač stavite u položaj (I) ili za isključenje u položaj (0).

RASPAKIVANJE

Pažnja! Pre zamene sočiva lampu isključite iz struje i ostavite je da se ohladi! Zamenu poverite stručnom licu!

1. Izvadite svih 8 šarafa iz providnog poklopcu.
2. Skinite providni poklopac.
3. Pažljivo izvadite staro sočivo, oštećeno slomljeno sočivo može da prouzrokuje povrede!
4. Postavite novo sočivo. (opcija: sočivo od 5 dioptrija NKL 5D)
5. Vratite nazad i fiksirajte providni poklopac.

ČIŠĆENJE

Pažnja! Pre čišćenja izvlačenjem utikača iz zida isključite lampu iz struje! Ostavite da se ohladi!

Učestalost čišćenja zavisi od upotrebe i mesta gde se lampa upotrebljava. Minimalno je treba očistiti mesečno jedan put. Naslage nečistoća odstranite mekanom krpicom, za čišćenje lupe se može koristiti sredstvo za čišćenje stakla. Sredstvo za čišćenje ne nanosite direktno nego sa krpom! Ne koristite agresivna sredstva koji mogu da ogrebu sočivo!

NAPOMENE

1. Uverite se pre prve upotrebe da se proizvod nije slučajno ošteti u toku transporta!
2. Upotrebljivo samo u suvim zatvorenim prostorijama!
3. Sme se koristiti samo posle fiksiranja na čvrstu podlogu!
4. Zabranjena upotreba u vlažnim uslovima!
5. Štitite ga od direktnog sunca i toplote!
6. Lomljivo! Rukujte pažljivo! Slomljeni delovi mogu da prouzrokuju povrede!
7. Napajanje ne sme da odstupa od propisanog (230 V~/50 Hz)!
8. Proizvod ima ugrađeni LED izvor svetlosti, koji se ni u kojem slučaju ne smeju zamenjivati drugim izvorima svetlosti!
9. LED diode nisu zamenjive!
10. Ova se lampa ne može koristiti sa dimerom!
11. Nikada ne gledajte direktno u LED izvor svetlosti i ne usmeravajte je na druga lica!
12. Zbog LED diode ovom lupom ne gledajte reflektujuće predmete!
13. Malo zagrevanja glave lampe je normalna pojava. Ne prekrivajte je u toku rada!
14. Lampu tako postavite da je priključni kabel lako dostupan za izvlačenje iz zida!
15. Obratite pažnju da priključni kabel ne smeta prolazu da se ne bi neko zakačilo za nju!
16. Proizvod i priključni kabel ne dodirujte mokrim ili vlažnim rukama!
17. U slučaju bilo kakve nepravilnosti u radu lampu odmah isključite iz struje i obratite se stručnom licu!
18. Ukoliko duže vreme ne koristite lampu, isključite je iz struje!



Opasnost od strujnog udara! Zabranjeno rastavljati uređaj i njegove delove prepravljati! U slučaju bilo kojeg kvara ili oštećenja, odmah isključite uređaj i obratite se stručnom licu!



Ukoliko se ošteti priključni kabel, zamenu može da izvrši samo ovlašćeno lice uvoznika ili slična kvalifikovana osoba!

TEHNIČKI PODACI

napon:	230 V~/50 Hz
snaga:	9 W
razred zaštite:	II.
radna temperatura:	[] -10 – +40 °C (t _s = +40°C)
dimenzije:	glava: 200 x 40 x 260 mm dužina stuba: 410 mm (x2 kom.)
masa:	2,5 kg
prečnik sočiva / uvećanje:	≈ 125 mm / x3
dužina priključnog kabela:	1,5 m
IP zaštita:	IP20: nije zaštićena od prodora vode!
izvor svetlosti:	56 kom. SMD 2835 LED hladnobela (6000 K) jačina svetlosti 700 lumena

namizna LED svetilka z lupo

Pred prvo uporabo preberite to navodilo in ga shranite. Originalno navodilo je napisano v madžarskem jeziku.

Ta naprava ni predvidena za uporabo osebam z zmanjšano psihofizično in mentalno zmogljivostjo, oziroma neiskusnim osebam vključujoč tudi otroke, otroci starejši od 8 let lahko rokujejo z to napravo samo v prisotnosti starejše osebe ali da so seznanjeni z rokovanjem in se zavedajo vseh nevarnosti pri delovanju. Otroci se ne smejo igrati s tem izdelkom. Uporabniško vzdrževanje in čiščenje tega izdelka otroci lahko izvajajo samo v prisotnosti odrasle osebe.

- SMD LED izvor svetlobe • plastično ohišje, kovinski steber • glava in steber nastavljiva v vse smeri • steklena leča ≈ 125 mm • povečava: 3 dioptrije • zaščitni pokrov • konzola za fiksiranje na mizo

DELOVI LAMPE (1. skica)

1. konzola
2. trn svetilke
3. steber
4. glava z vijakom za fiksiranje
5. stikalo
6. nastavljiva glava
7. leča
8. pokrov
9. priključni kabel

UPORABA

Namizna lupa z LED lučjo je nezamenljiv pripomoček v primerih kadar je potrebno videti detelje, kot je pri spajkanju tiskanih vezij, pri modeliranju ali v kozmetiki pri izdelavi umetnih nohtov. Zelo ekonomična izvedba, a vendar emitira 700 lumnov svetlobe. Hladnoba svetloba (6000 K), zagotavlja kar največjo osvetljenost detajla.

ZAGON, DELOVANJE

1. Pazljivo odstranite embalažo, da ne bi poškodovali proizvod.
2. Nosilno konzolo stabilno fiksirajte na ravno površino, primer plošča mize
3. Trn svetilke vstavite v odprtino na konzoli.
4. Namestite željeni položaj stebra in glave.
5. Šele ko ste to storili, lahko vklopite svetilko v električno omrežje.
6. Stikalo postavite v položaj (I), ali za izklop v položaj (0).

ZAMENJAVA LEČE

Pozor! Pred zamenjavo leče svetilko izključite iz električnega omrežja in jo pustite da se ohladi! Zamenjavo zaupajte strokovno usposobjeni osebi!

1. Odstranite vseh 8 vijakov iz prozornega pokrova.
2. Pazljivo odstranite prozorni pokrov.
3. Pazljivo odstranite stari lečo, poškodovana zlomljena leča lahko povzroči poškodbe!
4. Vstavite novo lečo. (možnost: leča do 5 dioptrij NKL 5D)
5. Vrnite nazaj in fiksirajte prozorni pokrov.

ČIŠČENJE

Pozor! Pred čiščenjem izvlecite vtičak iz stene- luč izključite iz električnega omrežja! Pustite jo da se ohladi!

Pogostost čiščenja je odvisna od uporabe in mesta kjer se lupa uporablja. Minimalno jo je treba očistiti mesečno enkrat. Odstranite kopičenje umazanije z mehko krpicco, za čiščenje lupe se lahko uporabi sredstvo za čiščenje stekla. Sredstvo za čiščenje ne nanašajte direktno ampak s krpo! Ne uporabljajte agresivna sredstva katera lahko popraskajo lečo!

OPOMBE

1. Pred prvo uporabo preverite, da se proizvod ni slučajno poškodoval med transportom!
2. Uporabno samo v suhih zaprtih prostorih!
3. Uporabljati se sme samo postavljena na čvrsto podlago!
4. Prepovedana je uporaba v vlažnih pogojih!
5. Napravo zaščitite pred direktnim soncem in toploto!
6. Lomljivo! Rokujte pazljivo! Zlomljeni deli lahko povzročijo poškodbe!
7. Električno napajanje ne sme odstopati od predpisanega (230 V~/50 Hz)!
8. Proizvod ima vgrajen LED izvor svetlobe, katerega v nobenem primeru ne smemo zamenjati z drugimi izvori svetlobe!
9. LED diode niso zamenjive!
10. Ta svetilka se ne more uporabljati z dimerom!
11. Nikoli ne glejte direktno v LED izvor svetlobe in je ne usmerjajte na druge osebe!
12. Zaradi LED diode s to lupo ne glejte reflektujoče predmete!
13. Malo segrevanje glave luči je normalni pojav. Ne prekrivajte med delovanjem!
14. Svetilko postavite tako, da je priključni kabel lahko dostopen za izvlačenje iz stenske vtičnice!
15. Bodite pozorni da priključni kabel ni na prehodu in da se kdo ne zaplete vanj!
16. Proizvoda se ne dotikajte z mokrimi ali vlažnimi rokami!
17. V primeru kakršne koli nepravilnosti med delovanjem, svetilko takoj izključite iz električnega omrežja in se obrnite na strokovno usposobjeno osebo!
18. Vkolikor daljši čas ne uporabljate svetilko, jo izključite iz električnega omrežja!

Nevarnost pred električnim udarom! Prepovedano je razstavljati napravo in njegove dele popravljati! V slučaju kakršne koli okvare ali poškodbe, takoj izključite napravo in se obrnite na strokovno osebo!



V kolikor se poškoduje priključni kabel, zamenjavo lahko izvede samo pooblaščen oseba uvoznika ali podobno kvalificirana oseba!

TEHNIČNI PODATKI

napetost:	230 V ~ / 50 Hz
moč:	9 W
razred zaščite:	II.
delovna temperatura:	[] -10 – +40 °C (t _s = +40 °C)
dimenzije:	glava: 200 x 40 x 260 mm
	dolžina stebra: 410 mm (x2 kos.)
masa:	2,5 kg
prečni leče / povečava:	≈ 125 mm / x3
dolžina priključnega kabla:	1,5 m
IP zaščita:	IP20: ni zaščiten pred vdorom vode!
izvor svetlobe:	56 kos. SMD 2835 LED
	hladnoba (6000 K)
	jakost svetlobe 700 lumnov

LED svítidla s lupou, montáž na stůl

Před uvedením produktu do provozu si přečtěte návod k používání a pak si jej uschovejte. Původní popis byl vyhotoven v maďarském jazyce.

Tento přístroj mohou také osoby, které disponují sníženými fyzickými, smyslovými nebo duševními schopnostmi, nebo které nemají dostatek zkušeností či znalostí, dále děti mladší 8 let, používat pouze v takovém případě, když se tak děje pod dohledem nebo ještěliže byly náležitě poučeny o používání přístroje a pochopily bezpečí spojená s používáním přístroje. Je zakázáno, aby si s přístrojem hrály děti. Čištění nebo údržbu přístroje mohou děti provádět výlučně pod dohledem.

Světelné zdroje SMD LED • lampa z plastu v exkluzivním provedení • hlava svítidla nastavitelná v širokém rozsahu • skleněná zvětšovací čočka $\varnothing 125$ mm • zvětšení: 3 dioptrie • sklápěcí ochranný kryt • podstavec opatřený podložkami z měkké pryže

ČÁSTI LAMPY (1. obrázek)

1. podstavec lampy
2. sklopný spínač
3. rameno lampy
4. nastavitelná hlava
5. skleněná zvětšovací čočka
6. ochranný kryt
7. přírodní kabel

POUŽITÍ

Stolní lampa s LED osvětlením a zvětšovací lupou je ideální volbou v takových případech, kdy je nutné zvětšování detailů, např. při pájení proudových obvodů, při modelářské činnosti. Lampa je energeticky úsporná, má minimální spotřebu energie, zároveň má světelný tok 700 lumenů. Studená teplota chromatičnosti (6000 K), a proto osvětlení umožňuje detailnější náhled.

UVEDENÍ DO PROVOZU

1. Opatrně odstraňte balící materiál tak, abyste nepoškodili svítidlo.
2. Po vybalení postavte lampu na pevnou, vodorovnou plochu.
3. Nastavte do požadované pozice nastavením ramene a hlavy lampy.
4. Upozornění! Nikdy se nedívejte bezprostředně do světla LED diod!
5. Až nyní můžete lampu zapojit do elektrické sítě.
6. Sklopným spínačem lampu zapnete (I) / vypnete (O).

VÝMĚNA ZVĚTŠOVACÍ ČOČKY

Upozornění! Před výměnou čočky lampu odpojte z elektrické sítě vytazením zástrčky ze zásuvky ve zdi! Lampu nechte vychladnout! Výměnu čočky musí provádět odborník!

1. Vyšroubujte 7 šroubů z průhledného krytu.
2. Opatrně otočte průhledný kryt tak, abyste získali přístup k čočce.
3. Opatrně vyjměte skleněnou čočku, rozbitá nebo prasklá čočka může způsobit poranění!
4. Vložte na místo novou čočku.
5. Zašroubujte zpátky na původní místo průhledný kryt.

ČIŠTĚNÍ

Upozornění! Před čištěním lampu odpojte z elektrické sítě vytazením zástrčky ze zásuvky ve zdi! Lampu nechte vychladnout!

V závislosti na způsobu používání a na rozsahu znečištění je nutné lampu a zvětšovací čočku pravidelně, avšak alespoň jednou za měsíc, čistit. Nečistoty usazené na tělese lampy odstraňte suchou, měkkou utěrkou. Skleněnou zvětšovací čočku můžete čistit neabrazivními přípravky na čištění skla. Čistící prostředky nenanášejte bezprostředně na čočku, ale prostřednictvím měkké utěrky!

BEZPEČNOSTNÍ UPOZORNĚNÍ

1. Předtím, než začnete lampu používat, se ujistěte o tom, zda výrobek nebyl během přepravy poškozen!
2. Určeno k používání výhradně v suchých interiérech!
3. Lampu je dovoleno používat výhradně po umístění na pevnou, vodorovnou plochu!
4. Lampu je zakázáno používat v mokřích, vlhkých prostorách!
5. Chraňte před bezprostředním působením slunečního záření nebo jiných zdrojů sálajícího tepla!
6. Křehké! S lampou zacházejte opatrně, rozbitá nebo prasklá čočka může způsobit poranění!
7. Napájecí napětí se nesmí odlišovat od předepsaných hodnot (230 V~/50 Hz)!
8. Produkt obsahuje světelné zdroje typu LED, tyto je zakázáno nahrazovat nebo jakýmkoli způsobem vyměňovat za jiné světelné zdroje, např. žárovky!
9. Světelné LED zdroje nelze vyměňovat!
10. Nelze používat společně s regulátory jasů!
11. Nikdy se nedívejte bezprostředně do světla LED diod! Světlo LED diod nikdy nesměřujte na jiné osoby ani na zrcadlové plochy!
12. Při světle LED diod si nikdy neprohližejte předměty se zrcadlovými, lesklými plochami!
13. Mírně ohřívání hlavy lampy je přirozeným jevem. Lampu nikdy nezakrývejte!
14. Lampu umístěte tak, aby zástrčka přírodního kabelu byla vždy snadno přístupná a bylo jí možné kdykoli vytáhnout ze sítě!
15. Přírodní kabel pokládejte tak, aby nebylo možné jeho náhodné vytáhnutí, respektive abyste zamezili případnému zakopnutí o kabel!
16. Lampu, přírodního kabelu a zástrčku se nikdy nedotýkejte mokřými rukama!
17. V případě jakéhokoli poškození nebo závady lampu odpojte z elektrické sítě a kontaktujte odborníka!
18. Nebudete-li lampu delší dobu používat, odpojte ji z elektrické sítě vytazením zástrčky ze zásuvky ve zdi!



Nebezpečí úrazu elektrickým proudem! Rozebírání a přestavba přístroje nebo jeho příslušenství je zakázáno! Při poškození kterékoli části ihned odpojte ze sítě a vyhledejte odborníka!



Ještěliže dojde k poškození přípojného síťového vodiče, výměnu je oprávněn provádět výhradně výrobce, servisní služba výrobce nebo podobně odborně vyškolená osoba!

TECHNICKÉ PARAMETRY

nominální napětí: 230 V~ / 50 Hz
 příkon: 9 W
 třída ochrany před nebezpečným dotykem: II.
 pásmo provozní teploty: [] -10 – +40 °C (t_a = +40 °C)
 rozměry: rozm. hlavy svítidla: 200 x 40 x 260 mm
 délka ramene: 410 mm (x2 ks)
 hmotnost: 2,5 kg
 průměr zvětšovací čočky / zvětšení / přídavná čočka: $\varnothing 125$ mm / x3
 délka přírodního kabelu: 1,5 m
 IP krytí: IP20: Není chráněno proti vniknutí vody!
 f světelný zdroj: 56 LED diod SMD 2835
 studené světlo (6000 K)
 světelný tok 700 lumenů

stolna LED lampa sa lupom, rubna montaža

Prije korištenja proizvoda pročitajte, odnosno sačuvajte uputu za uporabu. Originalna uputa je pripremljena na mađarskom jeziku.

Osobe sa smanjenom fizičkom, psihičkom ili osjećajnom sposobnošću, kojima nedostaje znanje i iskustvo, i starije od 8 godina, samo u tom slučaju mogu koristiti uređaj ukoliko to čine uz nadzor, ili su dobili upute za korištenje uređaja i razumiju opasnosti koje proizlaze iz uporabe uređaja. Djeca se ne smiju igrati s uređajem. Djeca mogu čistiti ili održavati uređaj samo u slučaju da ih nadzire odrasla osoba.

• SMD LED izvor svjetlosti • plastična svjetiljka, metalna osovina • dio između glave i osovine je podesiv na veliki raspon • Ø 125 mm objektiv stakla za povećanje • uvećanje: 3 dioptrije • kompatibilna zaštitna navlaka • konzola za montažu

DIJELOVI LAMPE (Slika 1.)

1. konzola za montažu
2. stub lampe
3. osovina lampe
4. dio sa glavom je zatezljiv vijkom
5. prekidač pritege
6. podesiv dio glave
7. objektiv stakla za povećanje
8. zaštitni poklopac
9. kabel za napajanje

KORIŠTENJE

Ova stolna LED lampa za povećanje je idealna za korištenje u slučajevima kada je neophodno povećavanje nekih detalja, npr. za lemljenje krugova, ugrađivanje modela i sl. Štedi energiju, te je konzumacije energije minimalna, dok je svjetlina 700 lumena. Boja temperature je hladna (6000 K), pa je svetlost više detaljnija.

POSTAVLJANJE

1. Pažljivo sklonite pakiranje, pazite da ne oštetite lampu.
2. Nakon otpakivanja, pričvrstite konzolu na stabilnu i ravnu površinu.
3. Klin lampe umetnite u otvor konzole.
4. Postavite lampu u željeni položaj pokretanjem osovine I glave.
5. Lampu uključite samo onda kada je podešena.
6. Možete koristiti prekidač uključiti (I) ili isključiti (O).

ZAMJENA POVEĆALA

Upozorenje! Prije zamjene povećala isključite lampu tako što ćete izvući prekidač iz utičnice! Ostavite lampu da se ohladi. Povećalo može biti zamijenjeno samo od strane specijaliste!

1. Odvijte 8 vijaka sa prozirnog poklopa.
2. Sklonite prizimi poklopac.
3. Pažljivo sklonite povećalo, ako je slomljeno, razbijeni dijelovi mogu izazvati ozljede!
4. Novo povećalo stavite na odgovarajuće mjesto. (opcija: 5 dioptrija leće, NKLL 5D)
5. Vratite nazad providni poklopac i njegove vijke.

ČIŠĆENJE

Upozorenje! Prije čišćenja objektiv isključite lampu tako što ćete izvući prekidač iz utičnice! Ostavite lampu da se ohladi!

Lampa i povećalo zahtijevaju čišćenje jednom mjesečno, zavisi od korištenja lampe i stupnja zagađenosti prostora u kojem se nalazi. Koristite meku, suhu krpu za uklanjanje tvrdokornih naslaga sa lampe. Povećalo se može čistiti koristeći neabrazivna sredstva za čišćenje stakla. Tekućinu za čišćenje ne stavljajte direktno na objektiv, umjesto toga koristite meku suhu krpu!

UPOZORENJA

1. Uvjerite se da se uređaj nije oštetio prilikom transporta!
2. Samo za unutarnju primjenu na suhom mjestu!
3. Uređaj koristite samo kada je postavljen sa stabilnu i ravnu površinu!
4. Nikada ne koristite na mokrim i vlažnim mjestima!
5. Uređaj zaštitite od direktnog sunčevog zračenja ili drugih termalnih radijacija!
6. Lomljivo! Rukujte sa oprezom, slomljeni objektiv može izazvati povrede!
7. Napajanje ne smije biti drugačije od onog koje je potrebno lampi (230 V~/50 Hz)!
8. Proizvod sadrži LED izvor svjetlosti, kojeg je zabranjeno zamjenjivati sa bilo kojim drugim izvorom svetlosti, npr. sa žaruljama!
9. LED izvor svjetlosti nije moguće zamijeniti!
10. Uređaj nije moguće prigušiti!
11. Ne bujite u LED izvor svetlosti! LED svjetlo ne usmjeravajte u druge osobe ili u druge površine koje reflektuju svjetlost!
12. Kada je LED svjetlost uključena, ne skenirajte ogledalo u predmeta ili nešto drugo sa sjajnom površinom!
13. Lagano zagrijavanje dijela sa glavom je normalno. Ne prekrivajte lampu!
14. Uređaj treba biti postavljen tako da se omogući jednostavno isključivanje utikača!
15. Kabel za napajanje vodite tako kako biste izbjegli da bude povučen ili da neka osoba slučajno padne preko njega!
16. Nikada ne dodirujte lampu ili kabel za napajanje sa mokrim rukama!
17. U slučaju bilo kakve štete ili kvara, odmah isključite kabel za napajanje, te kontaktirajte specijalistu!
18. Kada ne planirate koristiti uređaj duže vrijeme, uređaj isključite iz električne utičnice!



Opasnost od strujnog udara! Zabranjeno je rastaviti, modificirati uređaj ili njegov pribor! U slučaju oštećenja bilo kog dijela proizvoda, odmah ga isključite iz struje i obratite se stručnoj osobi!



Ako se priključni kabel za struju ošteti, njegovu zamjenu može izvršiti isključivo proizvođač, njegov servisier ili stručna osoba koja je obučena na odgovarajući način!

SPECIFIKACIJE

nazivni napon:	230 V ~ / 50 Hz
snaga:	9 W
klasa zaštite od udara:	II.
razina temperature rada:	[-10 ~ +40 °C (t _s = +40°C)
dimenzije:	tvrdi dio: 200 x 40 x 260 mm
	dužina osovine: 410 mm (x2 komada)
težina:	2,5 kg
promjer objektiv povećala/uvećanja:	Ø 125 mm / x3
dužina kabela za napajanje:	1,5 m
IP zaštita:	IP20: Nije zaštićeno od prodora vode!
izvor svjetlosti:	56 komada SMD 2835 LED-a
	hladna bijela boja (6000 K)
	700 lumena svjetline



EN • Waste equipment must not be collected separately or disposed of with household waste because it may contain components hazardous to the environment or health. Used or waste equipment may be dropped off free of charge at the point of sale, or at any distributor which sells equipment of identical nature and function. Dispose of product at a facility specializing in the collection of electronic waste. By doing so, you will protect the environment as well as the health of others and yourself. If you have any questions, contact the local waste management organization. We shall undertake the tasks pertinent to the manufacturer as prescribed in the relevant regulations and shall bear any associated costs arising.

H • A hulladékká vált berendezést elkülönítetten gyűjtsé, ne dobja a háztartási hulladékba, mert az a környezetre vagy az emberi egészségre veszélyes összetevőket is tartalmazhat! A használt vagy hulladékká vált berendezés térítésmentesen átadható a forgalmazás helyén, illetve valamennyi forgalmazónál, amely a berendezéssel jellegetben és funkciójában azonos berendezést értékesít. Elhelyezheti elektronikai hulladék átvételére szakosodott hulladékgyűjtő helyen is. Ezzel Ön védi a környezetet, embertársai és a saját egészségét. Kérdés esetén keresse a helyi hulladékkezelő szervezetet. A vonatkozó jogszabályban előírt, a gyártóra vonatkozó feladatokat vállaljuk, az azokkal kapcsolatban felmerülő költségeket viseljük. Tájékoztatás a hulladékkezelésről: www.somogyi.hu

SK • Výrobok nevyhadzujte do bežného domového odpadu, separujte oddelene, lebo môže obsahovať súčiastky nebezpečné na životné prostredie alebo aj na ľudské zdravie! Za účelom správnej likvidácie výrobku odovzdajte ho na mieste predaja, kde bude prijatý zdarma, respektíve u predajcu, ktorý predáva identický výrobok vzhľadom na jeho ráz a funkciu. Výrobok môžete odovzdať aj miestnej organizácii zaoberajúcej sa likvidáciou elektroodpadu. Tým chránite životné prostredie, ľudské a teda aj vlastné zdravie. Prípadné otázky Vám zodpovie Váš predajca alebo miestna organizácia zaoberajúca sa likvidáciou elektroodpadu.

RO • Colectați în mod separat echipamentul devenit deșeu, nu-l aruncați în gunoii menajeri, pentru că echipamentul poate conține și componente periculoase pentru mediul înconjurător sau pentru sănătatea omului! Echipamentul uzat sau devenit deșeu poate fi predat nerambursabil la locul de vânzare al acestuia sau la toți distribuitorii care au pus în circulație produse cu caracteristici și funcționalități similare. Poate fi de asemenea predat la punctele de colectare specializate în recuperarea deșeurilor electronice. Prin aceasta protejați mediul înconjurător, sănătatea Dumneavoastră și a semenilor. În cazul în care aveți întrebări, vă rugăm să luați legătura cu organizațiile locale de tratare a deșeurilor. Ne asumăm obligațiile prevederilor legale privind producătorii și suportăm cheltuielile legate de aceste obligații.

SRB-MNE • Uredaj koji je istekao radni vek sakupljajte posebno, ne mešajte ih sa komunalnim otpadom, to oštećuje životnu sredinu i može da naruši zdravlje ljudi i životinja! Ovakvi se uređaji mogu predati na reciklažu u prodavnicama gde ste ih kupili ili prodavnicama koje prodaju slične proizvode. Elektronski otpad se može predati i određenim reciklažnim centrima. Ovim štite okolinu, svoje zdravlje i zdravlje svojih sunarodnika. U slučaju nedoumica kontaktirajte vaše lokalne reciklažne centre. Prema važećim propisima prihvatamo i snosimo svu odgovornost.

SLO • Napravam katerim je potekla življenjska doba zbirajte posebej, ne jih mešati z ostalimi gospodinjiskimi odpadki. To onesnažuje življenjsko sredino in lahko vpliva in ogroža zdravje ljudi in živali! Takšne naprave se lahko predajo za recikliranje v trgovinah kjer ste jih kupili ali trgovinah katere prodajajo podobne naprave. Elektronski odpadki se lahko predajo tudi v določenih reciklažnih. S tem ščitite okolje, vaše zdravje in zdravje vaših sonarodnikov. V primeru dvoma a kontaktirajte vaše lokalne reciklažne centre. Po veljavnih predpisih se obvezujemo in nosimo vso odgovornost.

CZ • Přístroje, které již nebudete používat, shromažďujte zvlášť a tyto nevhazujte do běžného komunálního odpadu, protože mohou obsahovat látky nebezpečné pro životní prostředí nebo škodlivé lidskému zdraví! Nepotřebné nebo nepoužitelné přístroje můžete zdarma odovzdat v místě distribuce, respektive u všech takových distributorů, kteří se zabývají prodejem zařízení, která mají stejné parametry a funkci. Odevzdat můžete i na sběrných místech určených ke shromažďování elektronického odpadu. Tak chráníte životní prostředí, své zdraví a zdraví ostatních. V případě jakéhokoli dotazu kontaktujte místní organizaci zabývající se zpracováváním odpadu. Úlohy předepsané příslušnými právními předpisy vztahujícími se na výrobce vykonáváme a neseme s tímto spojené případné náklady.

HR-BiH • Uredaji koji se odlažu u otpad ne trebaju izdvojeno prikupljati, odvojeno od otpada iz kućanstva, jer mogu u sebi sadržati komponente koje su opasne po okoliš i ljudsko zdravlje! Korištenje ili uredaji koji se odlažu u otpad se besplatno mogu odnijeti na mjesto njihove distribucije, odnosno kod takvog distributera koji vrši prodaju uredaja istih karakteristika i funkcije. Mogu se oložiti i na deponijama koji su specijalizirani za odlaganje elektronskog otpada. Ovim Vi štite Vaš okoliš, Vaše i zdravlje drugih ljudi. Ukoliko imate pitanja, obratite se lokalnoj organizaciji za odlaganje otpada. Prihvaćamo na sebe zakonom određene obveze koje su propisane za proizvođače i sve troškove koji su u vezi s tim.

Gyártó: **SOMOGYI ELEKTRONIC®**
H – 9027 • Győr, Gesztenyefa út 3. • www.somogyi.hu
Szarmazási hely: Kína

Distribútor: **SOMOGYI ELEKTRONIC SLOVENSKO s.r.o.**
Gútsky rad 3, 945 01 Komárno, SK • Tel.: +421/0/ 35 7902400 • www.somogyi.sk
Krajina pôvodu: Čína

Distributor: **S.C. SOMOGYI ELEKTRONIC S.R.L.**
J12/2014/13.06.2006 C.U.I.: RO 18761195
Cluj-Napoca, județul Cluj, România, Str. Prof. Dr. Gheorghe Marinescu, nr. 2, Cod poștal: 400337
Tel.: +40 264 406 488, Fax: +40 264 406 489 • www.somogyi.ro
Țara de origine: China

Uvoznik za SRB: **ELEMENTA d.o.o.**
Jovana Mikića 56, 24000 Subotica, Srbija • Tel.: +381(0)24 686 270 • www.elementa.rs
Zemlja uvoza: Mađarska • Zemlja porekla: Kína • Proizvođač: Somogyi Elektronik Kft.

Uvoznik za SLO: **Elementa elektronika d.o.o.**
Cesta zmage 13a, 2000 Maribor, Slovenija • Tel.: 386 59 178 322 • www.elementa-e.si
Država uvoza: Mađarska • Država porekla: Kitajska • Proizvajalec: Somogyi Elektronik Kft.

Uvoznik za HR: **ZED d.o.o.**
Industrijska c. 5, 10360 Sesvete, Hrvatska • Tel: +385 1 2006 148
Zemlja porijekla: Kína • Proizvođač: Somogyi Elektronik Kft.

Uvoznik za BiH: **DIGITALIS d.o.o.**
M.Spaha 2A/30, 72290 Novi Travnik, BiH • Tel: +387 61 095 095
Zemlja porijekla: Kína • Proizvođač: Somogyi Elektronik Kft.

