



HESTORE.HU

elektronikai alkatrész áruház

EN: This Datasheet is presented by the manufacturer.

Please visit our website for pricing and availability at www.hestore.hu.

TY-0011 Edző figura összeszerelési útmutató

Kizárólag 6 éves kor felett, szülői felügyelet mellett használható!

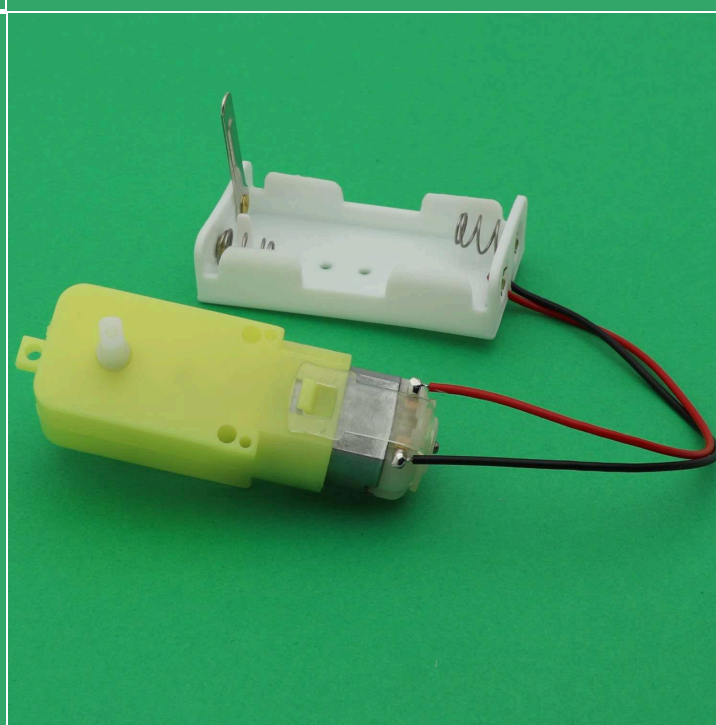
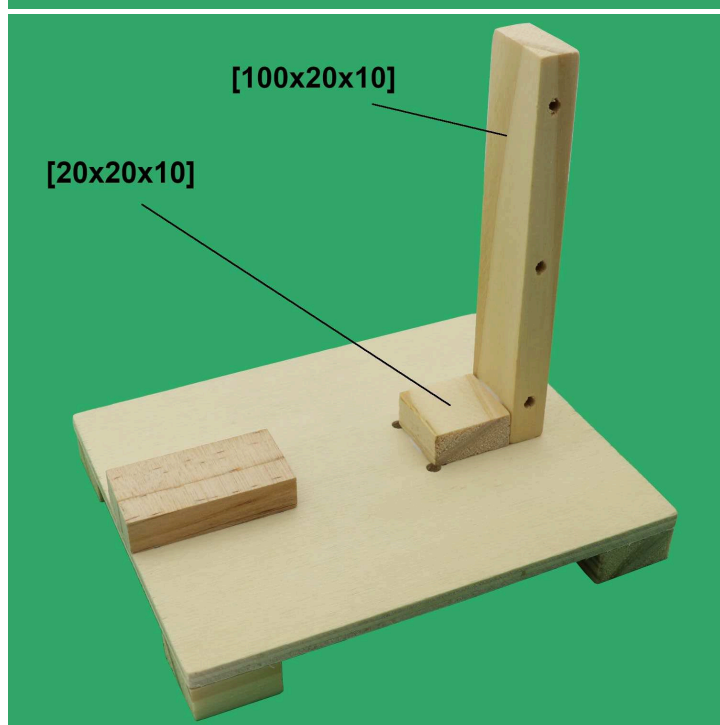
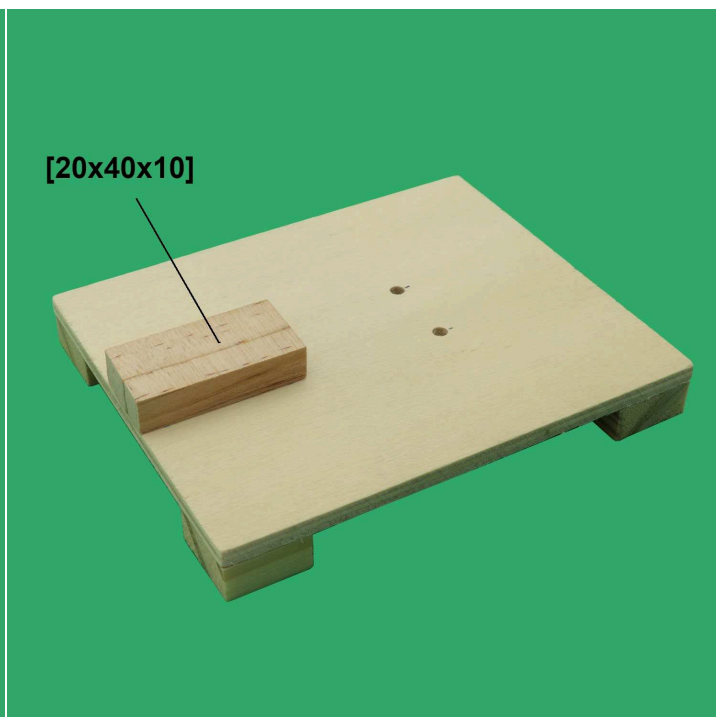
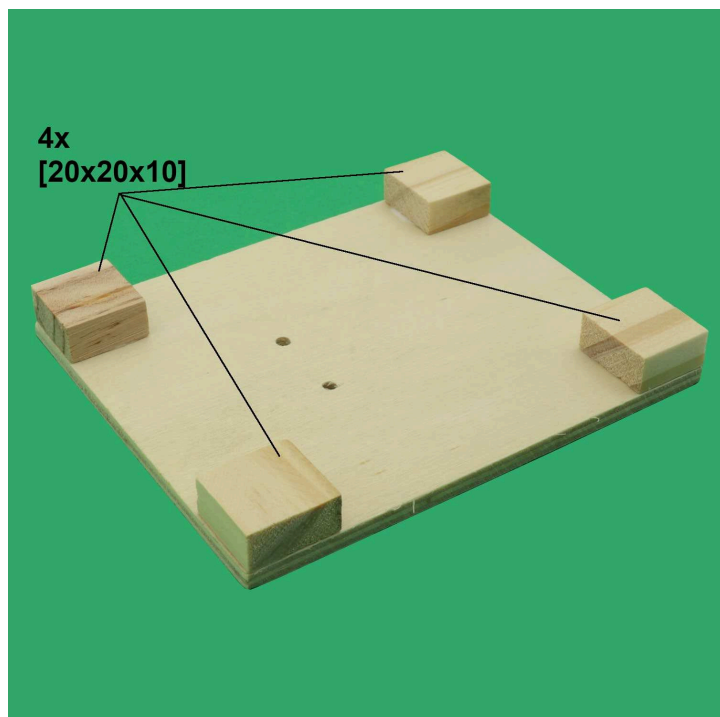


Alkatrészek



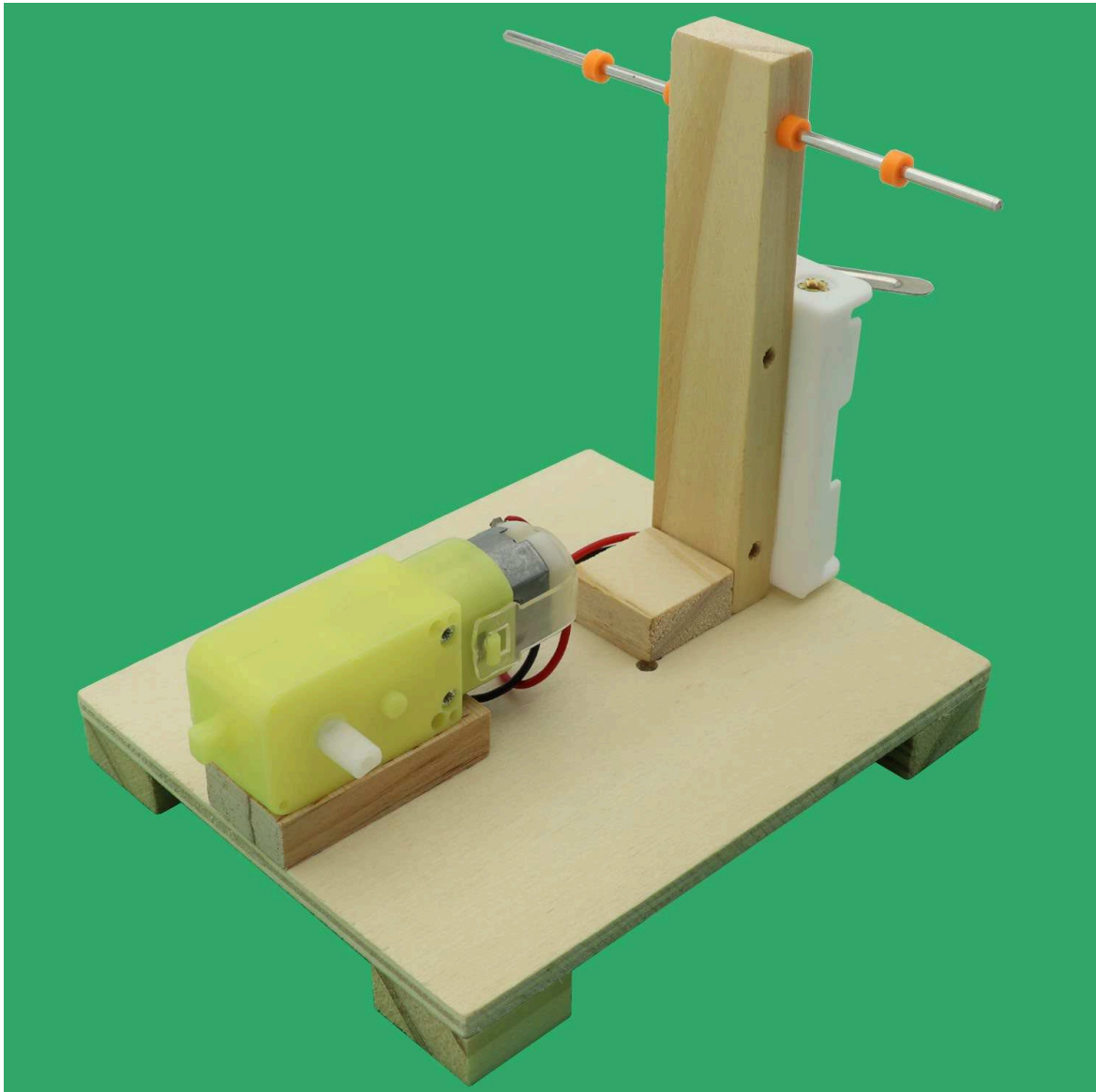
Összeszerelés

1. -Ragasszuk 4 db 20x20x10mm-es fakockát a talpazat négy sarkára
-Ragasszuk fel a tetejére a motor tartó fakockát (20x40x10) és a fő tartó fakockákat (1db 20x20x10 és 1db 100x20x10) a képen látható módon. (A ragasztó száradásáig várjon 30 percet)
-Forrasszuk fel a motorra az elemtartó foglalatot.

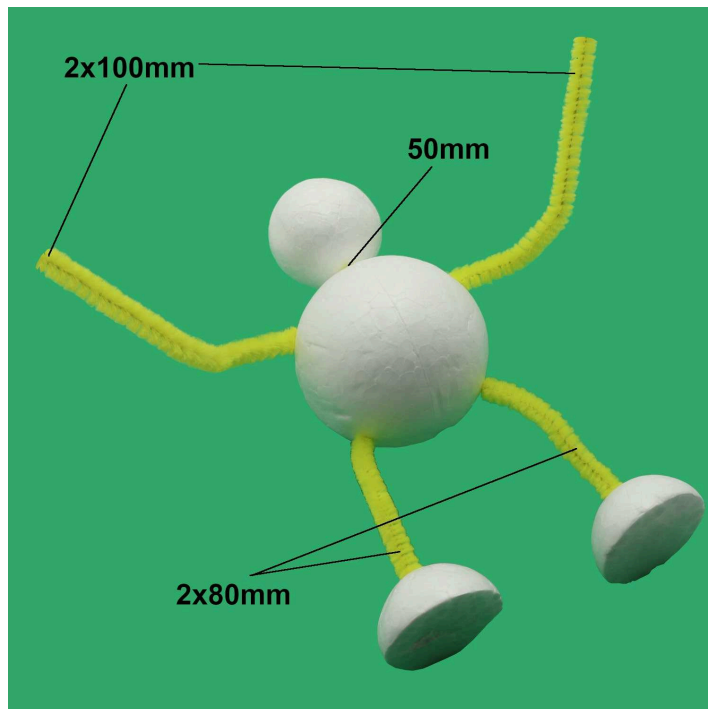
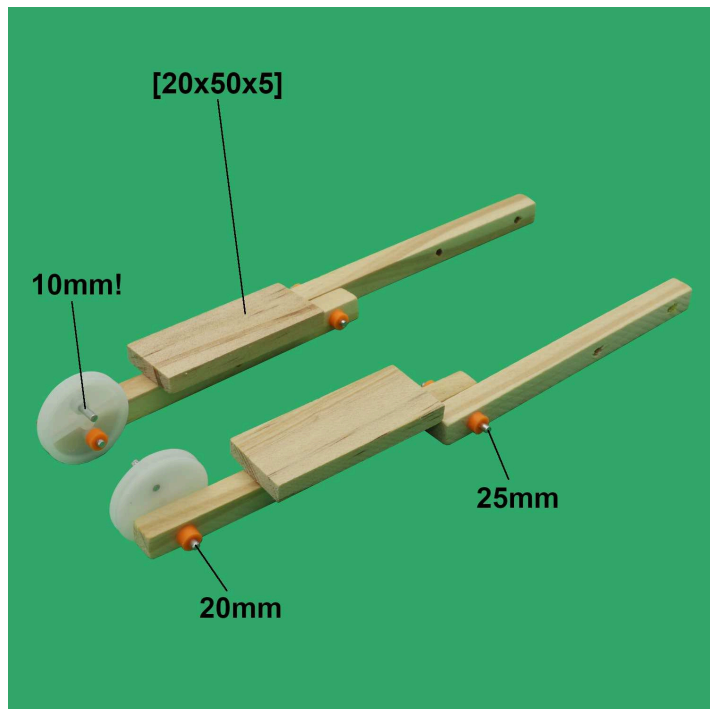


2. Ragasszuk fel a motort és az elemtartó foglalatot a képen látható módon. Segítségünkre lehet befőttes gumi vagy kötegelő az ideiglenes szorításhoz.

A 100mm-es fém rudat és a rögzítő gyűrűket szereljük rá a képen látható módon.



3. A ragasztó száradási ideje alatt szereljük össze a figurát és az edzőgép karjait:



Ügyeljünk arra, hogy a fehér műanyag tárcsán a furatok átmérője nem egyezik! A 10mm-es fém rudat a kisebb átmérőjű furatba préseljük, ez fog a motorhoz csatlakozni.

A 20mm-es és a 25mm-es fémrúd lazán legyen, hogy az elemek könnyedén mozoghassanak.

Végül ragasszuk fel a 20x50x5mm-es fakockát, ez lesz a „lábtartó” része.

A sárga „szőrös” drótokat vágjuk méretre:

1db 50mm (nyak)

2db 80mm (lábak)

2db 100mm (kezek)

Tipp: A maradék anyagból készíthetünk hajat a bábunknak, filctollal rajzolhatunk neki szemeket, orrot, száját.

4. Az összerakott kar részt rögzítsük a motorhoz és a hosszú fémrúdhoz, ügyeljünk rá, hogy a motoron ellentétes állásban legyenek a műanyag tárcsák.

Ragasszuk a figura talpaire egy-egy kétoldalas ragasztót, és rögzítsük a „lábtartó” részhez. A kezeit rögzítsük a karokhoz, ehhez használjuk a furatokat.



