



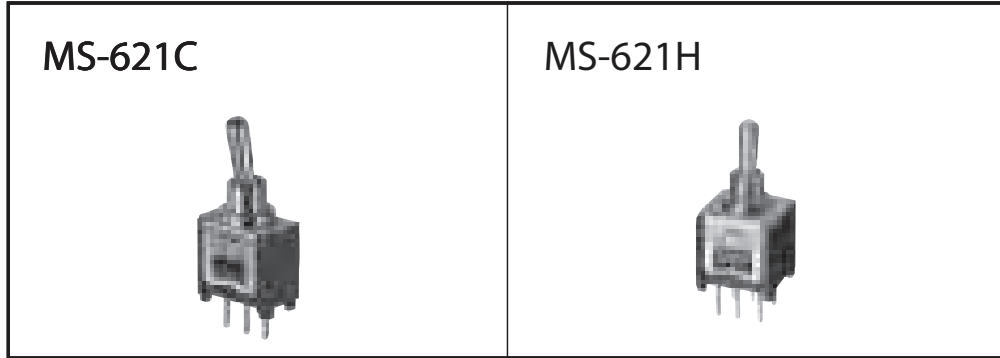
**HESTORE.HU**

elektronikai alkatrész áruház

**EN:** This Datasheet is presented by the manufacturer.

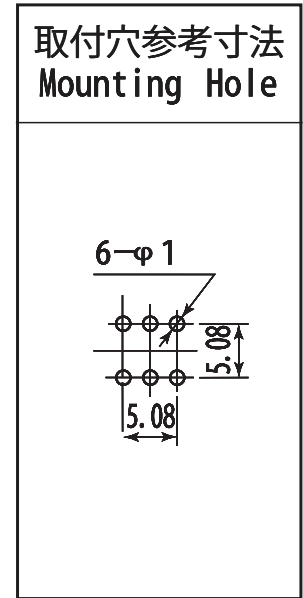
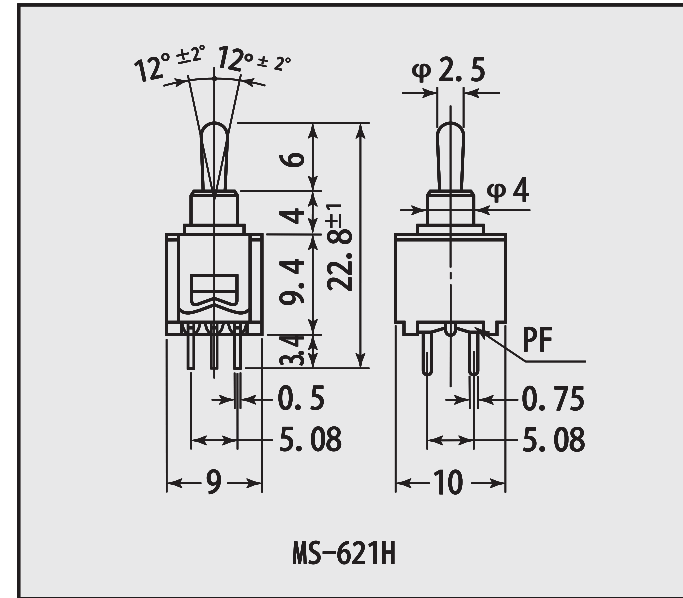
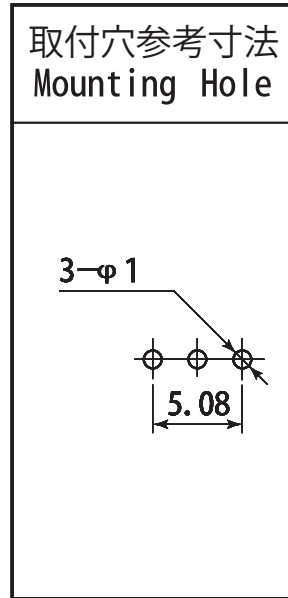
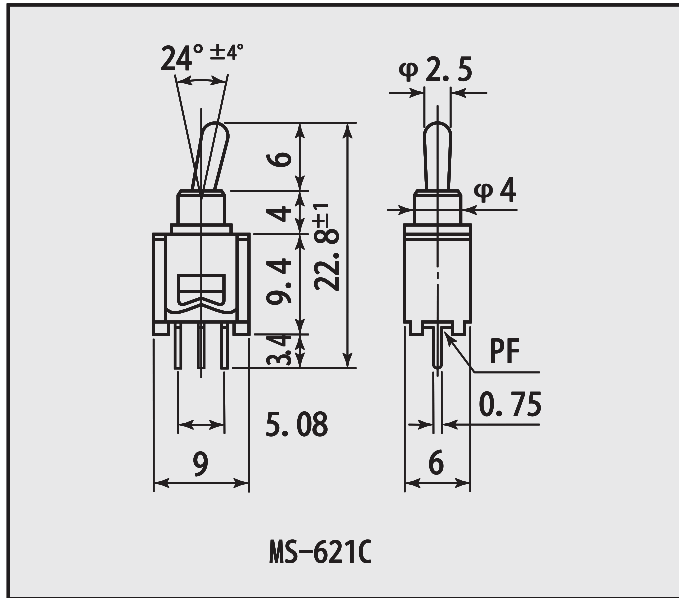
Please visit our website for pricing and availability at [www.hestore.hu](http://www.hestore.hu).

# MS-621 シリーズ/SERIES



レバー仕上げ	ニッケルメッキ
COMPLETED	Nickel Plated Brass

端子形状	Shape of Terminal
P.C 端子	P.C. Terminal



品番	回路	スイッチ特性	電流容量	絶縁抵抗	絶縁耐圧	接触抵抗
PARTS NO.	CIRCUIT	SWITCHING FUNCTION	RATING	INSULATION RESISTANCE	VOLTAGE BREAKDOWN	CONTACT RESISTANCE
MS-621C	SP3T (3P)	ON-OFF-ON	0.3A. 30V. DC	DC. 500V 100MΩ以上 (MIN)	AC. 500V 1分間 (Minute)	20mΩ以下 (MAX)
MS-621H	DP3T (6P)					