



HESTORE.HU

elektronikai alkatrész áruház


EN: This Datasheet is presented by the manufacturer.

Please visit our website for pricing and availability at www.hestore.hu.

RSM957N

przełączniki subminiaturowe - sygnałowe



- Przełączniki subminiaturowe, monostabilne
- Cewki DC - czułe do 24 V DC, niska moc cewek 0,15 W
- Do obwodów drukowanych
- Uszczelnione, do lutowania na fali i mycia
- Małe wymiary, niska masa
- Aplikacje: do urządzeń telekomunikacyjnych, elektrycznych urządzeń gospodarstwa domowego, urządzeń biurowych, w innych aplikacjach
- Uznania, certyfikaty, dyrektywy: RoHS, 

Dane styków

Ilość i rodzaj zestyków		1P
Materiał styków		Ag/Au 0,2 μm
Znamionowe / maks. napięcie zestyków	AC	125 V / 220 V
Minimalne napięcie zestyków		6 V
Znamionowy prąd obciążenia w kategorii	AC1	0,5 A / 125 V AC
	DC1	1 A / 30 V DC
Minimalny prąd zestyków		50 mA
Obciążalność prądowa trwała zestyku		1 A
Maksymalna moc łączeniowa w kategorii	AC1	62,5 VA
Rezystancja zestyków		≤ 100 mΩ

Dane cewki

Napięcie znamionowe	DC	3 ... 24 V
Napięcie odpadowe		DC: ≥ 0,1 U _n
Roboczy zakres napięcia zasilania		patrz Tabela 1
Znamionowy pobór mocy	DC	0,15 W

Dane izolacji wg PN-EN 60664-1

Rezystancja izolacji		> 1 000 MΩ	500 V DC, 60 s
Napięcie probiercze			
• pomiędzy cewką a stykami		1 000 V AC	typ izolacji: podstawowa
• przerwy zestykowej		400 V AC	rodzaj przerwy: oddzielenie niepełne
Odległość pomiędzy cewką a stykami			
• w powietrzu		≥ 0,6 mm	
• po izolacji		≥ 0,6 mm	

Pozostałe dane

Czas zadziałania / powrotu (wartości typowe)		5 ms / 5 ms	
Trwałość łączeniowa (liczba łączy)			
• w kategorii AC1	1 800 cykli/h	10 ⁵	0,5 A, 125 V AC
• w kategorii DC1	1 800 cykli/h	10 ⁵	1 A, 30 V DC
Trwałość mechaniczna	18 000 cykli/h	5 x 10 ⁶	
Wymiary (a x b x h)		12,5 x 7,5 x 10 mm	
Masa		2,2 g	
Temperatura otoczenia	• pracy	-30...+70 °C	
Stopień ochrony obudowy		IP 64	wg PN-EN 60529
Odporność na udary		10 g	
Odporność na wibracje		3,3 mm DA (stała amplituda)	10...55 Hz
Temperatura kąpieli lutowniczej		maks. 235 °C	
Czas lutowania		maks. 3,5 s	

Dane zaznaczone pogrubionym drukiem dotyczą standardowych wykonań przełączników.

Dane cewki - wykonanie napięciowe, zasilanie prądem stałym, wersja czuła

Tabela 1

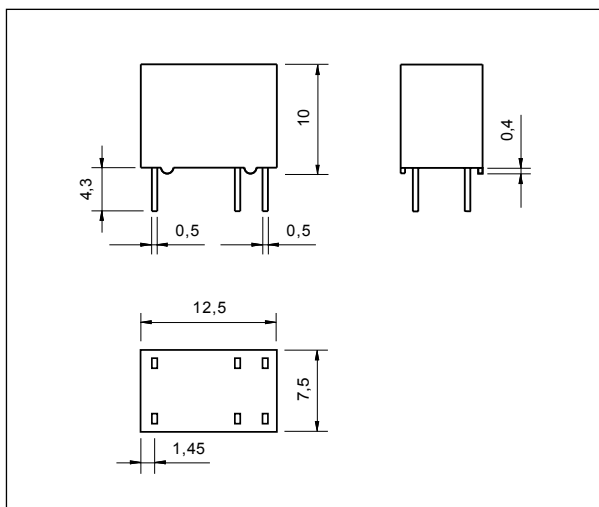
Kod cewki	Napięcie znamionowe V DC	Rezystancja cewki przy 20 °C Ω	Tolerancja rezystancji	Roboczy zakres napięcia zasilania V DC	
				min. (przy 20 °C)	maks. (przy 20 °C)
S003	3	60	± 10%	2,4	6
S005	5	166,7	± 10%	4,0	10
S006	6	240	± 10%	4,8	12
S009	9	540	± 10%	7,2	18
S012	12	960	± 10%	9,6	24
S024	24	3 840	± 10%	19,2	48

19.11.2013

RSM957N

przełączniki subminiaturowe - sygnałowe

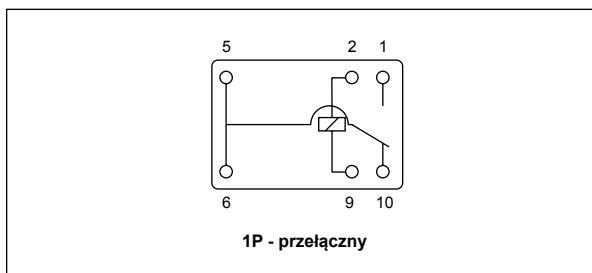
Wymiary



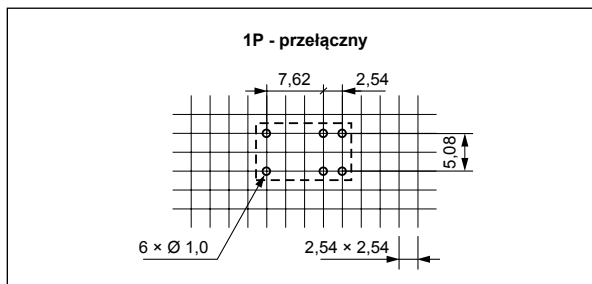
Montaż

Przełączniki **RSM957N** przeznaczone są do bezpośredniego lutowania w obwodach drukowanych.

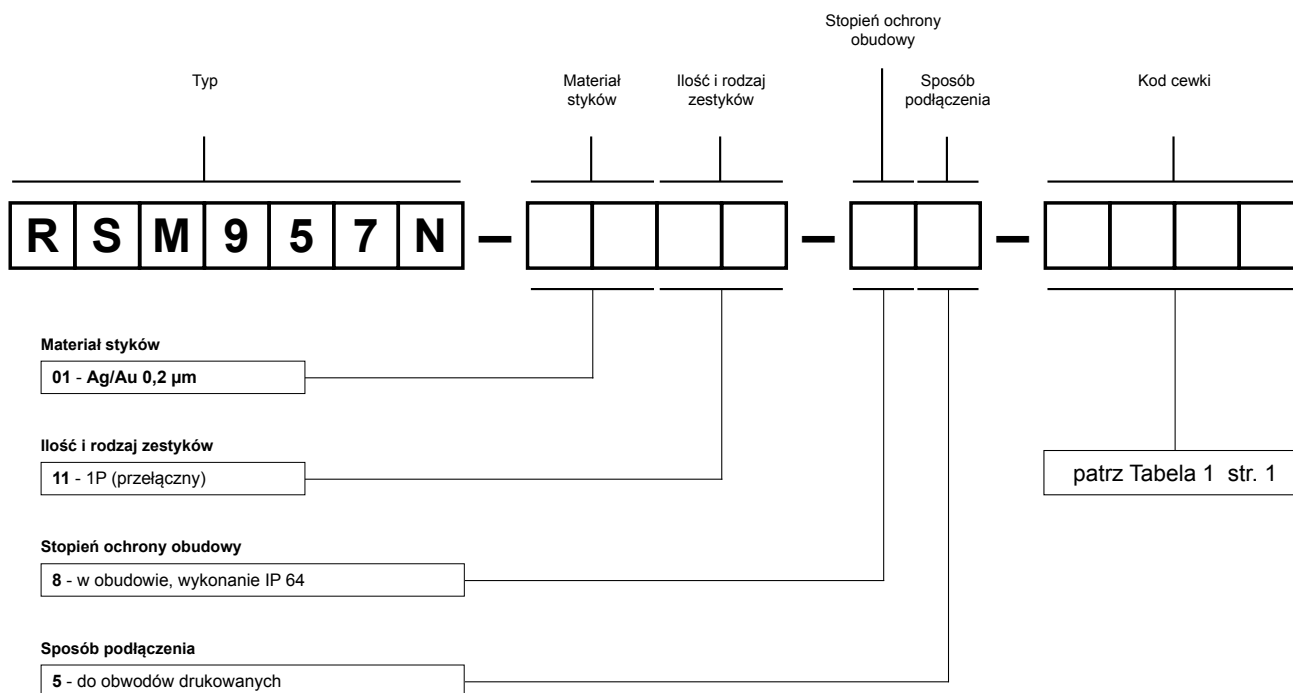
Schemat połączeń (widok od strony wyprowadzeń)



Rozstaw otworów montażowych (widok od strony lutowania)



Oznaczenia kodowe do zamówień



Przykład kodowania:

RSM957N-0111-85-S005

przełącznik **RSM957N**, do obwodów drukowanych, jeden zestyk przełączny, materiał styków Ag/Au 0,2 μm, napięcie cewki czułej 5 V DC, w obudowie IP 64

ŚRODKI OSTROŻNOŚCI:

- Należy upewnić się, że parametry produktu opisane w jego specyfikacji zapewniają margines bezpieczeństwa dla prawidłowej pracy urządzenia lub systemu oraz bezwzględnie unikać użytkowania, które przekracza parametry produktu.
- Nigdy nie dotykać części urządzenia produktu znajdującego się pod napięciem.
- Należy upewnić się, że produkt podłączony jest prawidłowo. Nieprawidłowe podłączenie może spowodować złe działanie, nadmierne przegrzewanie oraz ryzyko powstania ognia.
- Jeśli istnieje ryzyko, że wadliwa praca produktu mogłaby spowodować dotkliwie straty materialne lub zagrażać zdrowiu i życiu ludzi lub zwierząt, należy konstruować urządzenia lub systemy tak, aby wyposażone były w podwójny system bezpieczeństwa, gwarantujący niezawodną pracę.