



HESTORE.HU

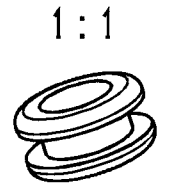
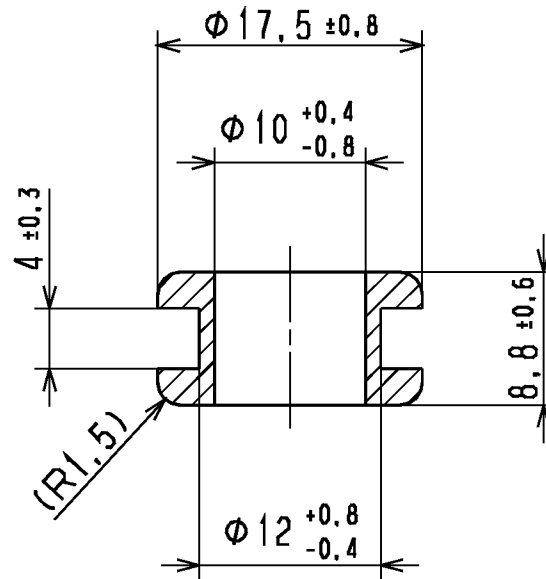
elektronikai alkatrész áruház

EN: This Datasheet is presented by the manufacturer.

Please visit our website for pricing and availability at www.hestore.hu.

Änderungsstand / Revision level		Beschreibung der Änderung/ Revision Record	Geändert Changed	Datum Date	Geprüft Approved	Datum Date
Solid / part	Zeichnung / drawing					
	0	Ersatz für 14.0154	Bk	03.11.93	bma	03.11.93
	1	Div. Toleranzen geändert	Bk	09.01.95	bma	09.01.95
0	1	Rahmen neu; isom. Ansicht hinzu	Langeloh	02.07.04	bma	02.07.04

Nur zur Information,
wird vom Änderungsdienst
nicht erfaßt.
For information only,
not subject to alteration service.



Werkstoff / Material
Weich-PVC (PVC-P) /
Flexible-PVC (PVC-P)

Toleranzen / Tolerances
Masse ohne Toleranzangaben nach
Dimension without tolerances
details to
DIN 16901 /
AUSFUERHRUNG / PERFORMANCE
SPEZIFIKATION / SPEC.

CATIA 4.2.4

Weitergabe sowie Vervielfältigung dieser Unterlage, Verwertung und Mitteilung ihres Inhalts nicht gestattet, soweit nicht ausdrücklich zugestanden. Zuwiderhandlungen verpflichten zu Schadenersatz. Alle Rechte fuer den Fall der Patenterteilung oder Gebrauchsmuster-Eintragung vorbehalten.
The copyright of this drawing is reserved by HELLERMANN TYTON GMBH. It is issued on condition that it is not reproduced, copied or disclosed to a third party, either wholly or in part, without the consent of HELLERMANN TYTON GMBH.

Gez. / Drawn	03.11.93	Bk
Gepr. / Appr.	03.11.93	bma

HellermannTyton
HellermannTyton GmbH
Grosser Moorweg 45, 25436 Tornesch
Telefon: 04122 / 701-1
Telefax: 04122 / 701-400

Masstab / Scale	2:1; 1:1
Benennung / Title	Durchfuehrungstuelle/Grommet HV 1204
Zeichnungs-Nr./Drawing-No	14.0154
Format D.Size	A4
Blatt Sheet	