



**HESTORE.HU**

elektronikai alkatrész áruház

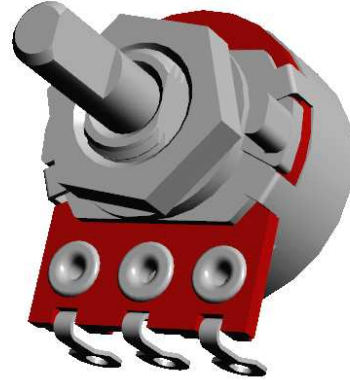
**EN:** This Datasheet is presented by the manufacturer.

Please visit our website for pricing and availability at [www.hestore.hu](http://www.hestore.hu).

## Seria PR-16

### Charakterystyka

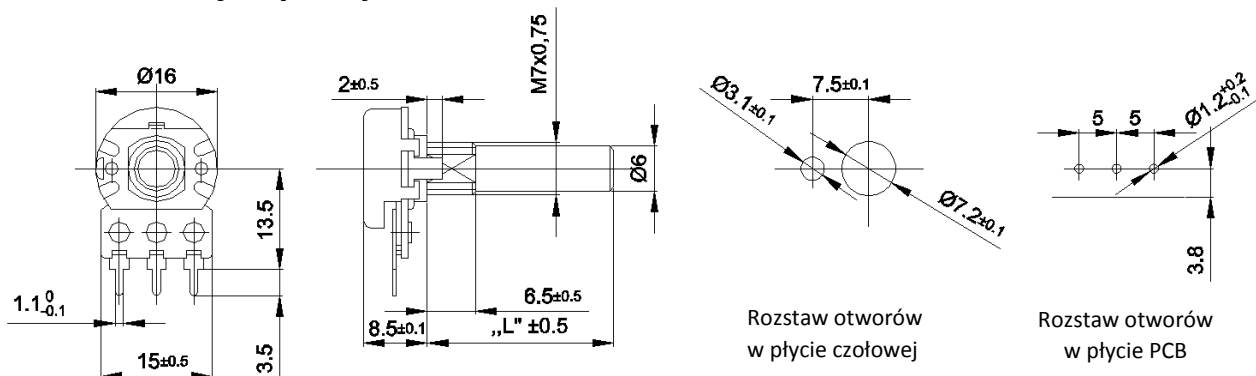
Jednoobrotowe potencjometry serii PR-16 zamknięte są w metalowej obudowie z elementem rezystywnym w postaci ścieżki węglowej. Potencjometry serii PR-16 wykonywane są w czterech wersjach, które różnią się rodzajem wyprowadzeń, zarówno do PCB, jak i do dolutowania przewodów. Potencjometry serii PR-16 mogą być wyposażone w zaskok jedno, lub wielokrotny (41 pozycji). Na specjalne zamówienie dostępne są potencjometry o tolerancji rezystancji 5%, i 10%.



<u>Parametr</u>	<u>Wartość</u>
Rezystancja nominalna	szereg E3
Zakres dostępnych rezystancji	470Ω ... 2,2MΩ
Tolerancja rezystancji	R ≤ 220 kΩ ±20%
	R > 220 kΩ ±30%
Maksymalna moc strat (T = 40°C)	0,1 W
Maksymalne napięcie pracy	160 V
Napięcie przebicia	250 V
Mechaniczny kąt obrotu	300° ±10°
Kategoria klimatyczna	25/070/10

### Wymiary

#### PRP ... // wersja z prostymi końcówkami do PCB



#### TELPOD S.A.

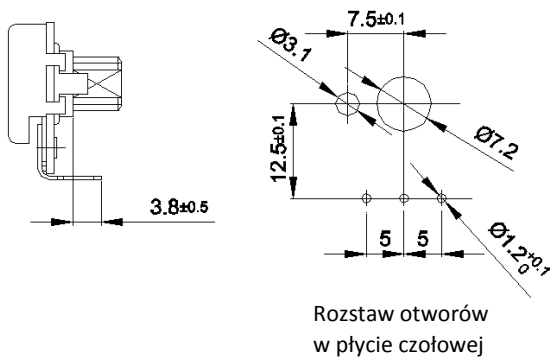
ul. Piłsudskiego 63A  
32-050 Skawina  
[www.telpod.pl](http://www.telpod.pl)

Dział techniczny: +48 (0)12 257 10 12  
Dział sprzedaży: +48 (0)12 257 10 35  
fax: +48 (0)12 257 10 13  
e-mail: [konstrukcja@telpod.pl](mailto:konstrukcja@telpod.pl)

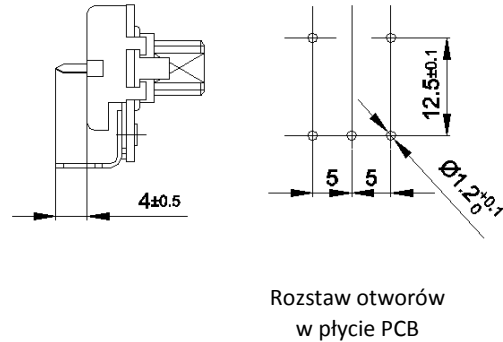
data: 04 / 2015  
Copyright 2015 by Telpod

### Seria PR-16

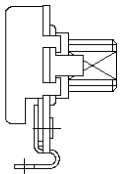
PRPC ... // wersja z końcówkami do PCB  
zagiętymi w stronę wałka



PRP...P // wersja z końcówkami do PCB  
zagiętymi w stronę korpusu



PR ... // wersja z końcówkami oczkowymi  
do dolutowania przewodów



### Rodzaje wałków

Typ wałka	Długości L [mm]
P1	16; 20; 25; 32
P3	7; 12,5
P5	16; 20; 25; 32
P6	16; 20; 25; 32

