

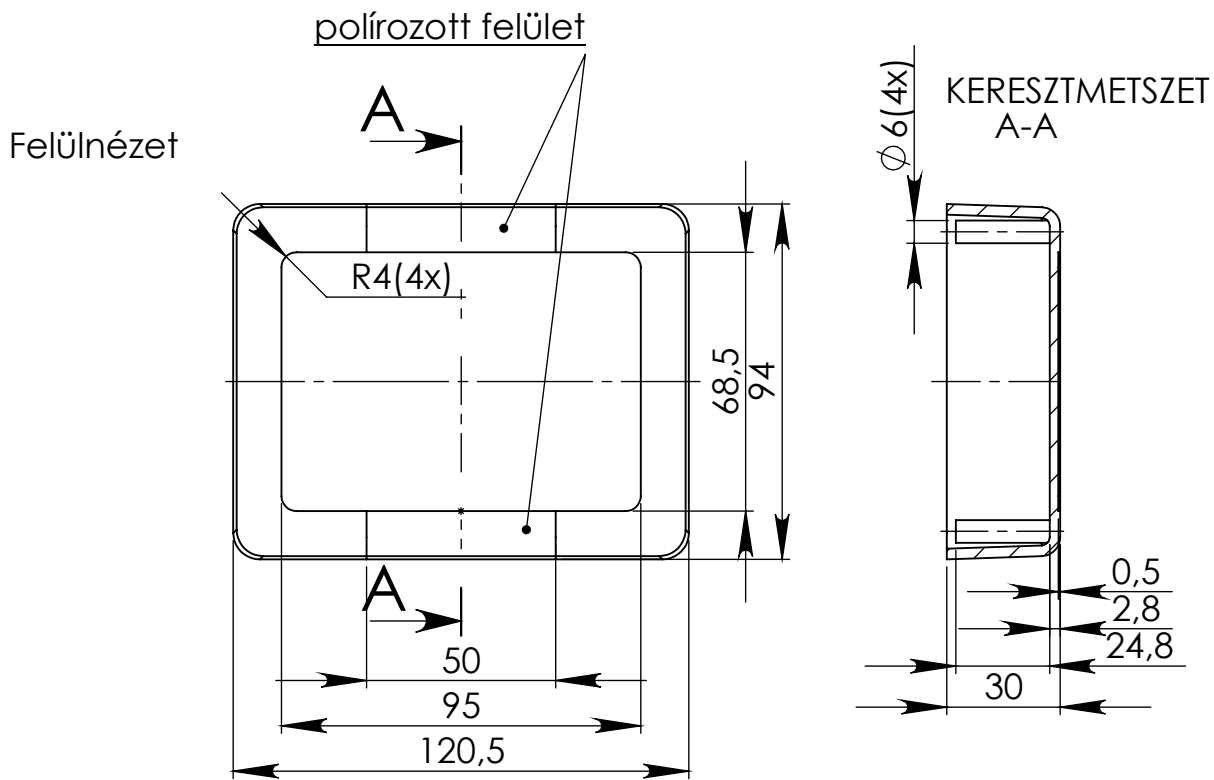


HESTORE.HU

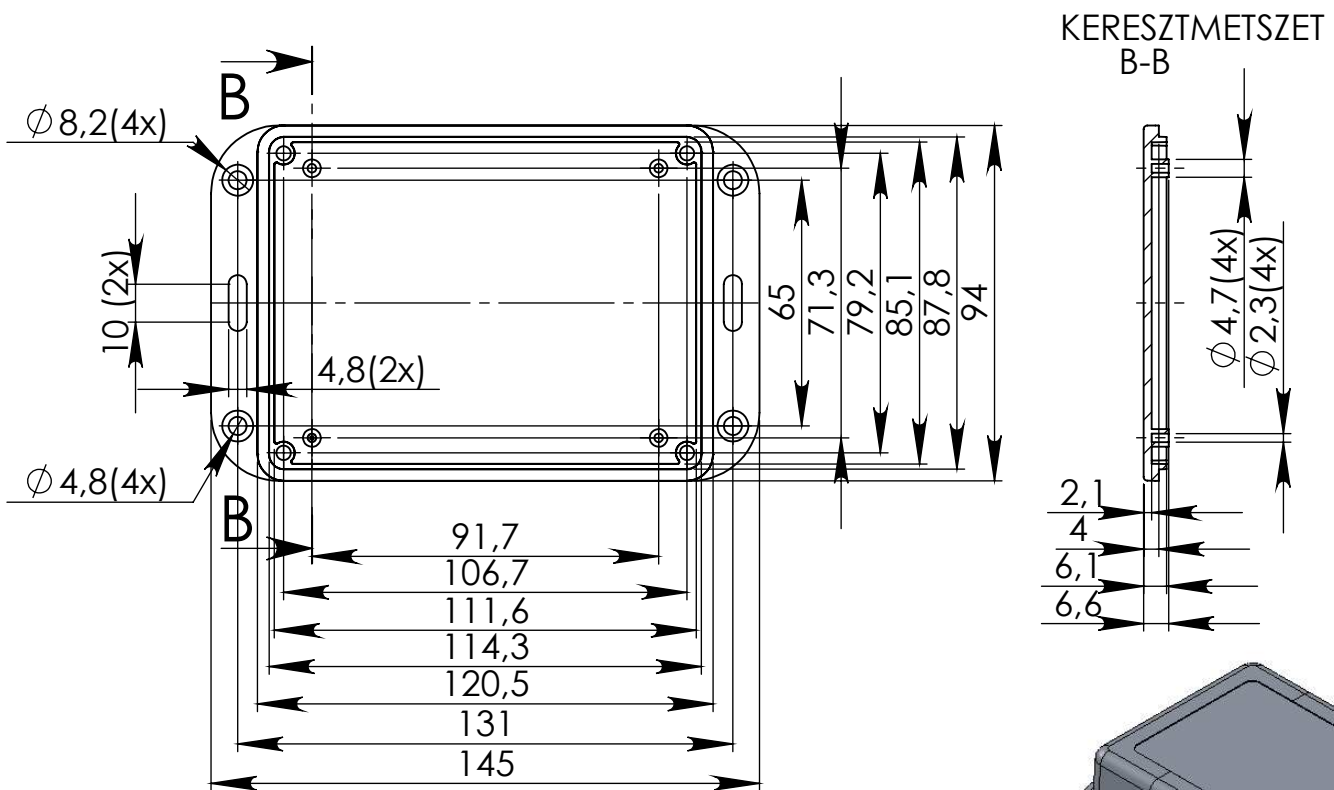
elektronikai alkatrész áruház

EN: This Datasheet is presented by the manufacturer.

Please visit our website for pricing and availability at www.hestore.hu.



Alulnézet



Megjegyzés: Méret tolerancia: $\pm 0.5\text{mm}$

Alkatrészek:

- felső burkolat,
- alsó burkolat,
- 4 csavar,

- max PCB - 104mm x 75mm

