



HESTORE.HU

elektronikai alkatrész áruház

EN: This Datasheet is presented by the manufacturer.

Please visit our website for pricing and availability at www.hestore.hu.

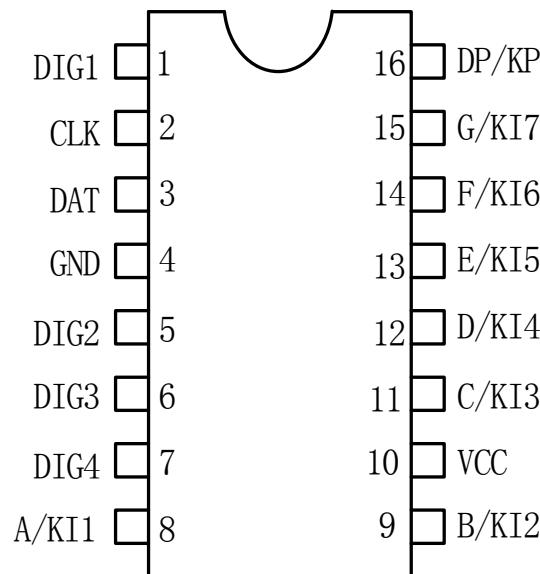
1、概述

GN1650是一种带键盘扫描电路接口的LED驱动控制专用电路。内部集成有MCU输入输出控制数字接口、数据锁存器、LED驱动、键盘扫描、辉度调节等电路。本芯片性能稳定、质量可靠、抗干扰能力强，可适应于24小时长期连续工作的应用场合。其主要特点如下：

- 显示模式：8段×4位
- 段驱动电流不小于25mA，字驱动电流不小于150mA.
- 提供8级亮度控制
- 键盘扫描：7×4bit
- 高速两线式串行接口
- 内置时钟振荡电路
- 内置上电复位电路
- 支持3V—5.5V电源电压
- 使用时VCC端建议加104电容，且电容尽量靠近GN1650的VCC端口（小于2cm）
- 封装形式：DIP16/SOP16
- 包装规格：GN1650 DIP16 1000PCS/盒 10000PCS/箱
- GN1650 SOP16 4000PCS/盘 8000PCS/盒 64000PCS/箱

2、引脚排列图及引脚说明

2.1、引脚排列图



2.2、引脚说明

引脚	符号	引脚名称	功能
1	DIG1	位/键扫描输出	LED 位驱动输出，低电平有效，及作为键盘扫描输出，高电平有效。
2	CLK	时钟输入	2 线串行接口的数据时钟输入，内置上拉电阻。
3	DAT	数据输入/输出	2 线串行接口的数据输入输出，为内置上拉开漏模式。
4	GND	接地端	接地
5	DIG2	位/键扫描输出	LED 位驱动输出，低电平有效，及作为键盘扫描输出，高电平有效。
6	DIG3	位/键扫描输出	LED 位驱动输出，低电平有效，及作为键盘扫描输出，高电平有效。
7	DIG4	位/键扫描输出	LED 位驱动输出，低电平有效，及作为键盘扫描输出，高电平有效。
8	A/KI1	段驱动输出/键扫描输入	LED 段驱动输出，高电平有效，也用作键扫描输入，高电平有效，内置下拉。
9	B/KI2	段驱动输出/键扫描输入	LED 段驱动输出，高电平有效，也用作键扫描输入，高电平有效，内置下拉。
10	VCC	电源端	3~5.5V 工作时对地建议加 104 电容，电容尽量靠近 GN1650 端口（小于 2cm）
11	C/KI3	段驱动输出/键扫描输入	LED 段驱动输出，高电平有效，也用作键扫描输入，高电平有效，内置下拉。
12	D/KI4	段驱动输出/键扫描输入	LED 段驱动输出，高电平有效，也用作键扫描输入，高电平有效，内置下拉。
13	E/KI5	段驱动输出/键扫描输入	LED 段驱动输出，高电平有效，也用作键扫描输入，高电平有效，内置下拉。
14	F/KI6	段驱动输出/键扫描输入	LED 段驱动输出，高电平有效，也用作键扫描输入，高电平有效，内置下拉。
15	G/KI7	段驱动输出/键扫描输入	LED 段驱动输出，高电平有效，也用作键扫描输入，高电平有效，内置下拉。
16	DP/KP	段/位输出	LED 段输出，也用作键盘标志输出。

3、电特性

3.1、极限参数 (T_{amb}=25°C)

参数名称	符号	条件	额定值	单位
电源电压	V _{CC}		-0.5~+6.5	V
输入电压	V _{I1}		-0.5~V _{CC} +0.5	V
LED 段驱动输出电流	I _{O1}		0~30	mA
LED 位驱动输出电流	I _{O2}		0~150	mA
所有管脚驱动电流总和	I _O		0~150	mA
工作温度	T _{opt}		-40~+85	°C
储存温度	T _{stg}		-55~+125	°C
焊接温度	T _L	10 秒	DIP: 245	°C
			SOP: 250	

3.2、电气特性 (T_a=25°C, V_{CC}=5V)

参数名称	符号	规范值			单位
		最小	典型	最大	
直流参数					
电源电压	V _{CC}	3	5	5.5	V
电源电流	I _C	0.2	80	230	mA
静态电流 (CLK, DAT, KP 为高电平)	I _{Cs}		0.3	0.6	mA
睡眠电流 (CLK, DAT, KP 为高平)	I _{Cslp}		0.05	0.1	mA
CLK 和 DAT 管脚低电平输入电压	V _{IL}	-0.5		0.8	V
CLK 和 DAT 管脚高电平输入电压	V _{IH}	2.0		V _{CC} +0.5	V
KI 管脚低电平输入电压	V _{ILki}	-0.5		0.5	V
KI 管脚高电平输入电压	V _{IHki}	1.8	-	V _{CC} +0.5	V
DIG 管脚低电平输出电压 (-200mA)	V _{OLdig}			1.2	V
DIG 管脚低电平输出电压 (-100mA)	V _{OLdig}	-	-	0.8	V
DIG 管脚高电平输出电压 (50mA)	V _{OHdig}	4.5			V
KI 管脚低电平输出电压 (-20mA)	V _{OLki}	-		0.5	V
KI 管脚高电平输出电压 (20mA)	V _{OHki}	4.5			V
其余管脚低电平输出电压 (-4mA)	V _{OL}			0.5	V
其余管脚高电平输出电压 (4mA)	V _{OH}	4.5			V
KI 管脚输入下拉电流	I _{DN1}	-30	-50	-90	μA
CLK 管脚输入上拉电流	I _{UP1}	10	200	300	μA
DAT 管脚输入上拉电流	I _{UP2}	150	300	400	μA
KP 管脚输入上拉电流	I _{UP3}	500	2000	5000	μA
上电复位的默认电压门限	VR	2.3	2.6	2.9	V

交流参数					
● 内部时序参数					
电源上电检测产生的复位时间	TPR	10	25	60	ms
显示扫描周期	TP	4	8	20	ms
键盘扫描间隔,按键响应时间	TKS	20	40	80	ms
● 接口时序参数					
DAT 下降沿启动信号的建立时间	TSSTA	100	-	-	ns
DAT 下降沿启动信号的保持时间	THSTA	100	-	-	ns
DAT 上升沿停止信号的建立时间	TSSTO	100	-	-	ns
DAT 上升沿停止信号的保持时间	THSTO	100	-	-	ns
CLK 时钟信号的低电平宽度	TCLOW	100	-	-	ns
CLK 时钟信号的高电平宽度	TCHIG	100	-	-	ns
DAT 输入数据对 CLK 上升沿的建立时间	TSDA	30			ns
DAT 输入数据对 CLK 上升沿的保持时间	THDA	10			ns
DAT 输出数据有效对 CLK 下降沿的延时	TAA	2		30	ns
DAT 输出数据无效对 CLK 下降沿的延时	TDH	2		40	ns
平均数据传输速率	Rate	0		4M	bps

注：本表计量单位以纳秒即 10^{-9} ，未注明最大值则理论值可以无穷大。

4、时序图与端口操作说明、指令系统介绍

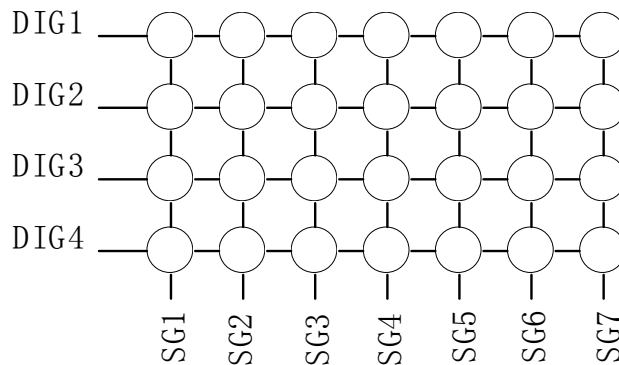
指令格式

命令名称	命令代码	说明	上电复位
SYSOFF	4800	系统禁止，时钟振荡，不显示	√
SYSON	4801	系统使能，开启显示，按键，8级亮度	
SLEEPOFF	4800	睡眠禁止	
SLEEPON	4804	睡眠使能，时钟停振	
7SEG_ON	4809	系统使能，7段显示	
8SEG_ON	4801	系统使能，8段显示，DP作SEG显示驱动，8级亮度	
SYSON_1, 8SEG_ON	4811	系统使能，8段显示，1级亮度	
SYSON_2, 8SEG_ON	4821	系统使能，8段显示，2级亮度	
SYSON_3, 8SEG_ON	4831	系统使能，8段显示，3级亮度	
SYSON_4, 8SEG_ON	4841	系统使能，8段显示，4级亮度	
SYSON_5, 8SEG_ON	4851	系统使能，8段显示，5级亮度	
SYSON_6, 8SEG_ON	4861	系统使能，8段显示，6级亮度	

SYSON_7, 8SEG_ON	4871	系统使能, 8 段显示, 7 级亮度	
SYSON_8, 8SEG_ON	4801	系统使能, 8 段显示, 8 级亮度	
SYSON_1, 7SEG_ON	4819	系统使能, 7 段显示, 1 级亮度	
SYSON_2, 7SEG_ON	4829	系统使能, 7 段显示, 2 级亮度	
SYSON_3, 7SEG_ON	4839	系统使能, 7 段显示, 3 级亮度	
SYSON_4, 7SEG_ON	4849	系统使能, 7 段显示, 4 级亮度	
SYSON_5, 7SEG_ON	4859	系统使能, 7 段显示, 5 级亮度	
SYSON_6, 7SEG_ON	4869	系统使能, 7 段显示, 6 级亮度	
SYSON_7, 7SEG_ON	4879	系统使能, 7 段显示, 7 级亮度	
SYSON_8, 7SEG_ON	4809	系统使能, 7 段显示, 8 级亮度	
DIG0	68XX	写 DIG0 的 8 段显示数据, '1' 亮, '0' 暗。	
DIG1	6AXX	写 DIG1 的 8 段显示数据, '1' 亮, '0' 暗。	
DIG2	6CXX	写 DIG2 的 8 段显示数据, '1' 亮, '0' 暗。	
DIG3	6EXX	写 DIG0 的 8 段显示数据, '1' 亮, '0' 暗。	
GET_KEY	4F00	读取按键数据	

XX: 对应 DP、SG7、SG6、SG5、SG4、SG3、SG2、SG1。

键扫矩阵



读键数据

	DIG1	DIG2	DIG3	DIG4
NO KEY	00_101_110:2E			
SG1	01_000_100	01_000_101	01_000_110	01_000_111
SG2	01_001_100	01_001_101	01_001_110	01_001_111
SG3	01_010_100	01_010_101	01_010_110	01_010_111
SG4	01_011_100	01_011_101	01_011_110	01_011_111
SG5	01_100_100	01_100_101	01_100_110	01_100_111
SG6	01_101_100	01_101_101	01_101_110	01_101_111
SG7	01_110_100	01_110_101	01_110_110	01_110_111

该电路键值读取格式为一个 9 位时钟周期的命令加一个 9 位时钟的数据，命令的第 9 位为 ACK=0，数据的第 9 位为 ACK=1，如图 5 所示。通过逻辑编码实现不同的按键读出，如上表。

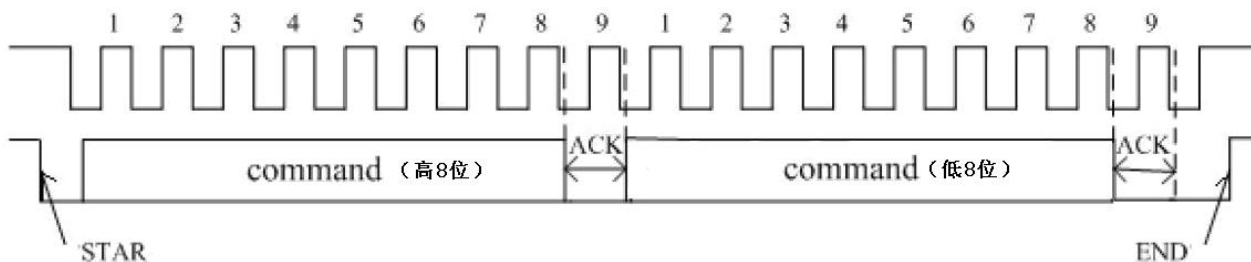
按键至少持续两个键扫周期以上，才被认可。

通信端口说明

本电路通信端口采用了类似于 I²C 的通信方式，微处理器的数据通过两线总线接口和电路通信，在输入数据时，电路在 CLK 的上升沿锁存数据，故当 CLK 是高电平时，DIO 上的信号必须保持不变，只有 CLK 上的时钟信号为低电平时，DIO 上的信号才能改变，且 DIO 不能在 CLK 的下降沿改变。数据输入的开始条件是当 CLK 为高电平时，DIO 由高变低；结束条件是当 CLK 为高时，DIO 由低电平变为高电平。

本电路的数据传输带有应答信号 ACK，在传输数据的过程中，在时钟线的第九个时钟芯片内部会产生一个应答信号 ACK 将 DIO 管脚拉低。无论是命令写入或者是数据写入读出时，在一个 8 位字节后的第 9 位都是 ACK 信号输出。

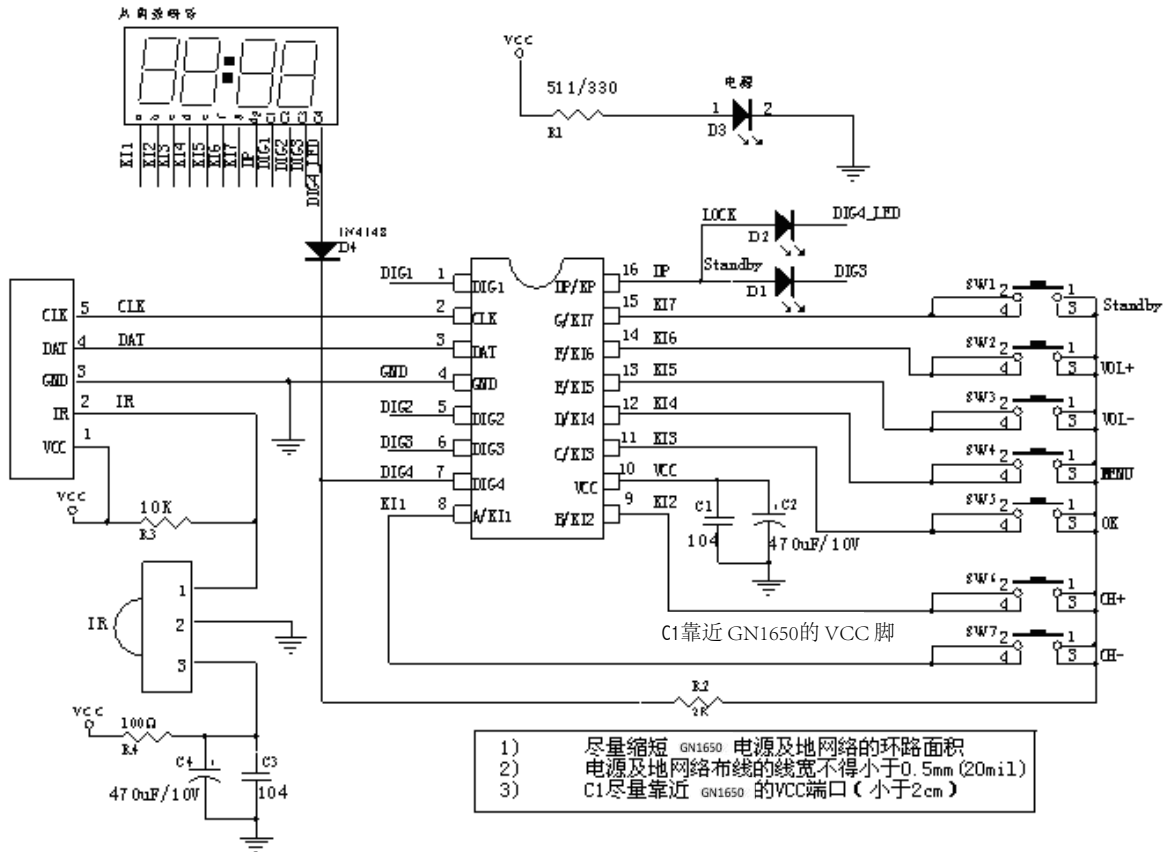
指令传输为 16 位格式，指令数据传输过程如下图所示。数据和命令在传输时，先传送高位，再传送低位，CLK 上升沿锁存数据，DIO 不能在 CLK 为高电平时变化，也不要 CLK 下降沿变化，而是在 CLK 为低电平时改变。



5、应用线路图

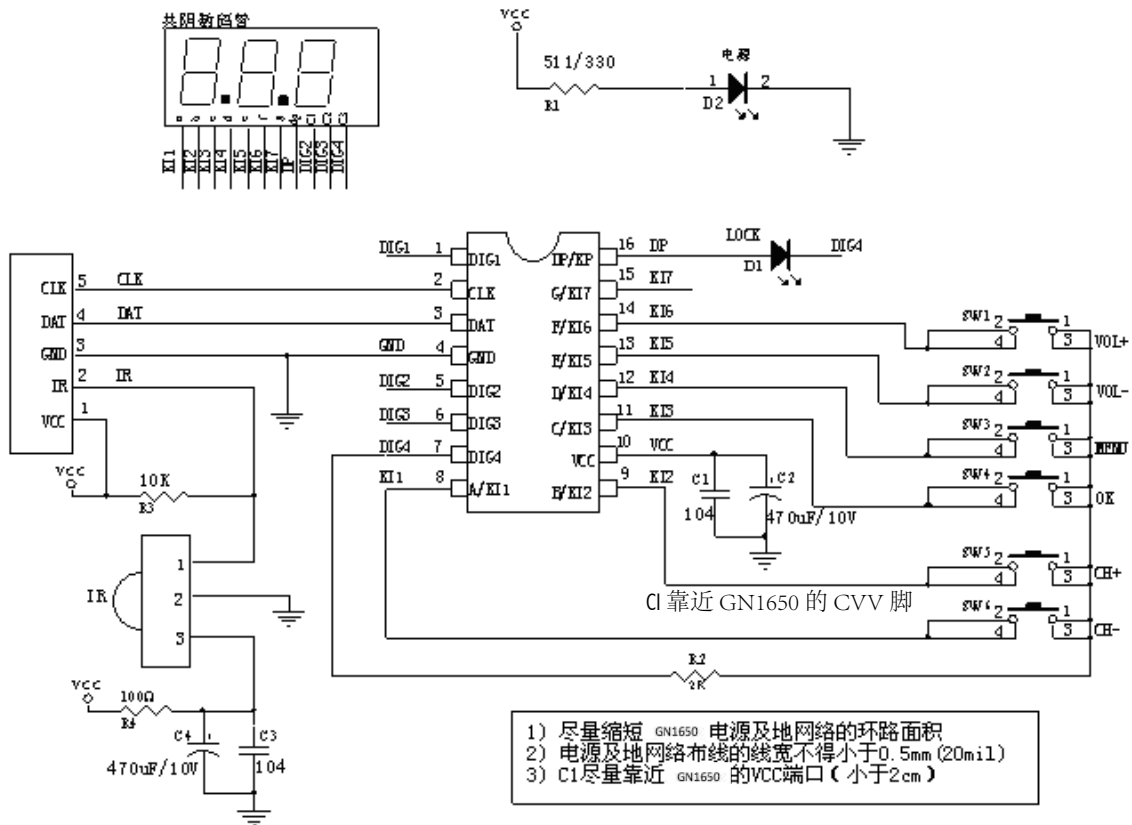
5.1 应用图 1

四位数码管应用电路



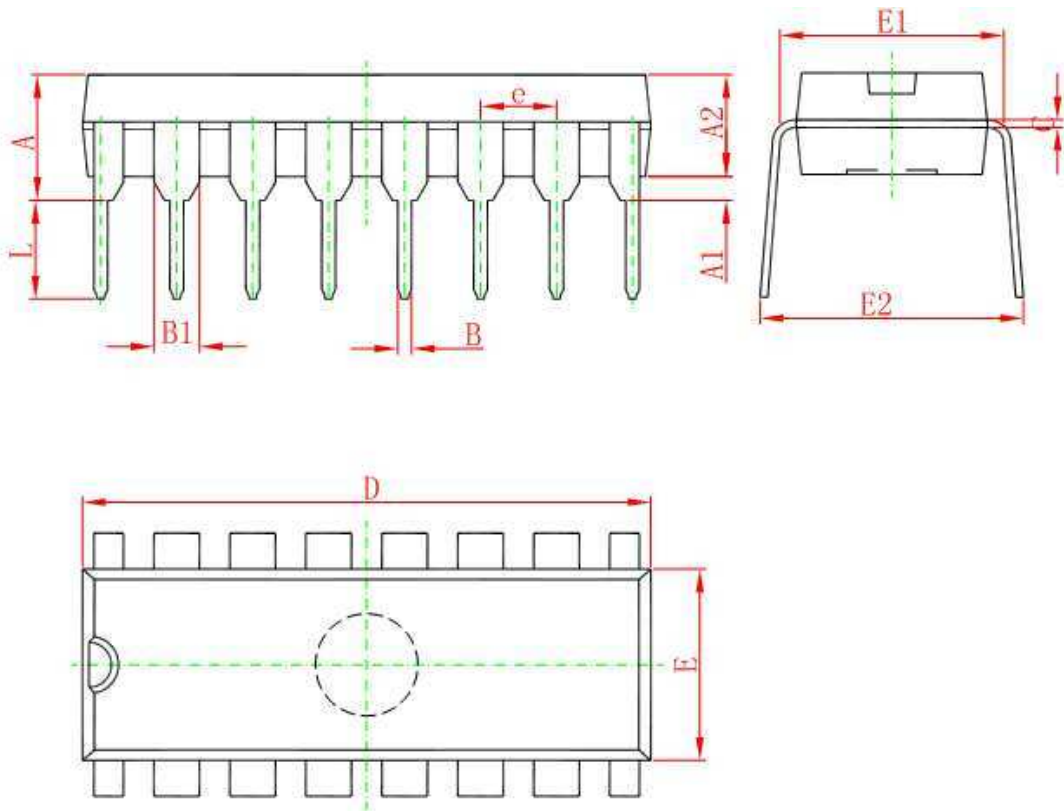
5.2 应用图 2

三位数码管应用电路



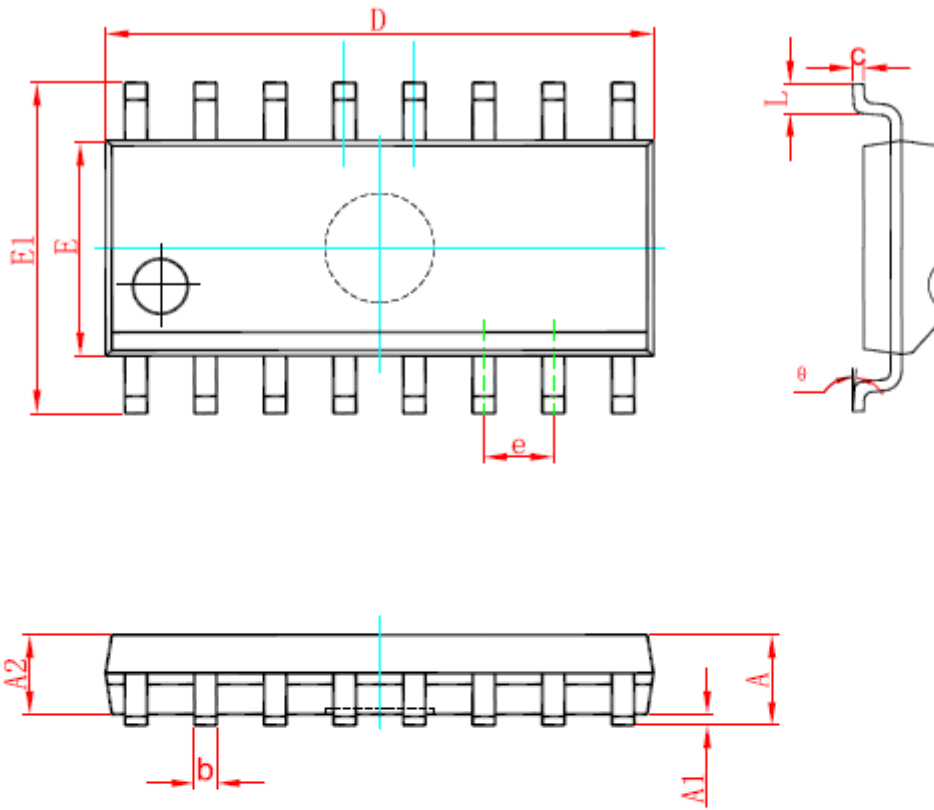
6、封装尺寸与外形图

6.1、DIP16 外形图与封装尺寸



Symbol	Dimensions In Millimeters		Dimensions In Inches	
	Min	Max	Min	Max
A	3.710	4.310	0.146	0.170
A1	0.510		0.020	
A2	3.200	3.600	0.126	0.142
B	0.380	0.570	0.015	0.022
B1	1.524 (BSC)		0.060 (BSC)	
C	0.204	0.360	0.008	0.014
D	18.800	19.200	0.740	0.756
E	6.200	6.600	0.244	0.260
E1	7.320	7.920	0.288	0.312
e	2.540 (BSC)		0.100 (BSC)	
L	3.000	3.600	0.118	0.142
E2	8.400	9.000	0.331	0.354

6.2、SOP16 外形图与封装尺寸



Symbol	Dimensions In Millimeters		Dimensions In Inches	
	Min	Max	Min	Max
A	1.350	1.750	0.053	0.069
A1	0.100	0.250	0.004	0.010
A2	1.350	1.550	0.053	0.061
b	0.330	0.510	0.013	0.020
c	0.170	0.250	0.007	0.010
D	9.800	10.200	0.386	0.402
E	3.800	4.000	0.150	0.157
E1	5.800	6.200	0.228	0.244
e	1.270 (BSC)		0.050 (BSC)	
L	0.400	1.270	0.016	0.050
θ	0°	8°	0°	8°

7、声明及注意事项：

7.1、产品中有毒有害物质或元素的名称及含量

部件名称	有毒有害物质或元素					
	铅 (Pb)	汞 (Hg)	镉 (Cd)	六价铬 (Cr(VI))	多溴联苯 (PBBs)	多溴联苯醚 (PBDEs)
引线框	○	○	○	○	○	○
塑封树脂	○	○	○	○	○	○
芯片	○	○	○	○	○	○
内引线	○	○	○	○	○	○
装片胶	○	○	○	○	○	○
说明	○：表示该有毒有害物质或元素的含量在 SJ/T11363-2006 标准的检出限以下。 ×：表示该有毒有害物质或元素的含量超出 SJ/T11363-2006 标准的限量要求。					

7.2 注意

在使用本产品之前建议仔细阅读本资料；
 本资料中的信息如有变化，恕不另行通知；
 本资料仅供参考，本公司不承担任何由此而引起的任何损失；
 本公司也不承担任何在使用过程中引起的侵犯第三方专利或其它权利的责任。