



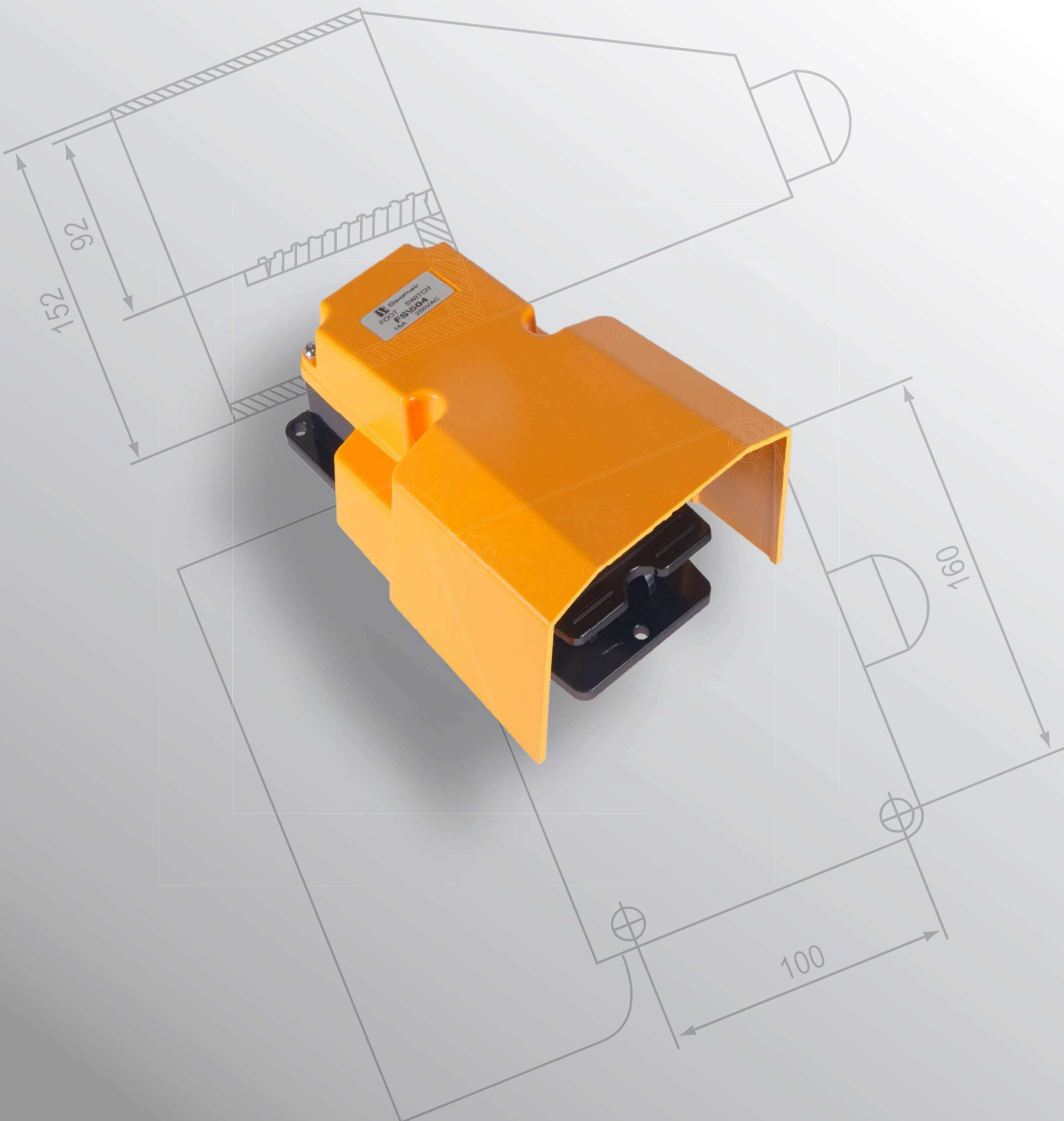
HESTORE.HU

elektronikai alkatrész áruház

EN: This Datasheet is presented by the manufacturer.

Please visit our website for pricing and availability at www.hestore.hu.

Wyłączniki nożne



Wyłączniki nożne

Wyłącznik nożny FS\01



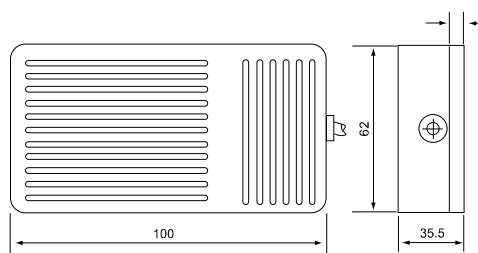
Budowa symbolu zamówieniowego

FS\01

Opis produktu

Wyłączniki nożne mają zastosowanie przy sterowaniu pracą maszyn produkcyjnych. Świetnie sprawdzają się wszędzie tam, gdzie sterowanie ręczne jest niemożliwe lub niewygodne. Używane do uruchamiania i zatrzymania pracy maszyn lub procesu produkcji. Wyłącznik nożny FS\01 wykonany jest z tworzywa w kolorze czarnym bez osłony, posiada 1 tor zwrotny i rozwierny (1NO/1NC) 10A i wyposażony jest w przewód o długości 1m.

Wymiary



Dane techniczne

Napięcie znamionowe izolacji U_i	250V
Prąd znamionowy ciągły I_{th}	10A
Temperatura otoczenia	-10 ... +70°C
Wytrzymałość	20.000.000 łączy/min
Wytrzymałość elektryczna	500.000 łączy/min
Stopień ochrony	IP20
Długość przewodu	1m
Przekrój przewodu	0,75 mm ²

Wyłącznik nożny FS1



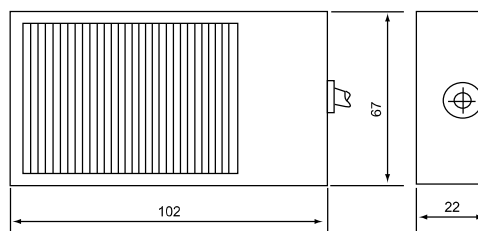
Budowa symbolu zamówieniowego

FS1

Opis produktu

Wyłączniki nożne mają zastosowanie przy sterowaniu pracą maszyn produkcyjnych. Świetnie sprawdzają się wszędzie tam, gdzie sterowanie ręczne jest niemożliwe lub niewygodne. Używane do uruchamiania i zatrzymania pracy maszyn lub procesu produkcji. Wyłącznik nożny FS1 wykonany jest z żelaza w kolorze czarnym bez osłony, posiada 1 tor zwrotny i rozwierny (1NO/1NC) 10A i wyposażony jest w przewód o długości 1m.

Wymiary



Dane techniczne

Napięcie znamionowe izolacji U_i	250V
Prąd znamionowy ciągły I_{th}	10A
Temperatura otoczenia	-10 ... +70°C
Wytrzymałość	20.000.000 łączy/min
Wytrzymałość elektryczna	500.000 łączy/min
Stopień ochrony	IP20
Długość przewodu	1m
Przekrój przewodu	0,75 mm ²

Wyłączniki nożne

Wyłącznik nożny FS\2



Dane techniczne

Napięcie znamionowe izolacji U_i	250V
Prąd znamionowy ciągły I_{th}	10A
Temperatura otoczenia	-10 ... +70°C
Wytrzymałość	20.000.000 łączy/min
Wytrzymałość elektryczna	500.000 łączy/min
Stopień ochrony	IP20
Długość przewodu	1m
Przekrój przewodu	0,75 mm ²

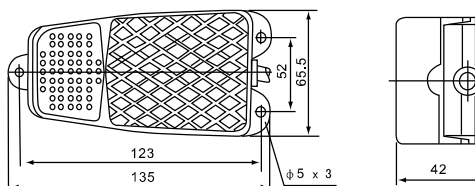
Budowa symbolu zamówieniowego

FS\2

Opis produktu

Wyłączniki nożne mają zastosowanie przy sterowaniu pracą maszyn produkcyjnych. Świetnie sprawdzają się wszędzie tam, gdzie sterowanie ręczne jest niemożliwe lub niewygodne. Używane do uruchamiania i zatrzymania pracy maszyn lub procesu produkcji. Wyłącznik nożny FS\2 wykonany jest z aluminium w kolerze czarnym bez osłony, posiada 1 tor zwirny i rozwierny (1NO/1NC) 10A i wyposażony jest w przewód o długości 1m.

Wymiary



Wyłącznik nożny FS\3S



Dane techniczne

Napięcie znamionowe izolacji U_i	250V
Prąd znamionowy ciągły I_{th}	15A
Temperatura otoczenia	-10 ... +80°C
Wytrzymałość	20.000.000 łączy/min
Wytrzymałość elektryczna	500.000 łączy/min
Stopień ochrony	IP20
Długość przewodu	1m
Przekrój przewodu	0,75 mm ²

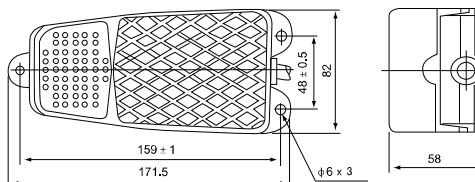
Budowa symbolu zamówieniowego

FS\3S

Opis produktu

Wyłączniki nożne mają zastosowanie przy sterowaniu pracą maszyn produkcyjnych. Świetnie sprawdzają się wszędzie tam, gdzie sterowanie ręczne jest niemożliwe lub niewygodne. Używane do uruchamiania i zatrzymania pracy maszyn lub procesu produkcji. Wyłącznik nożny FS\3S wykonany jest z aluminium w kolerze czarnym bez osłony, posiada 1 tor zwirny i rozwierny (1NO/1NC) 15A i wyposażony jest w przewód o długości 1m.

Wymiary



Wyłączniki nożne

Wyłącznik nożny FS\402



Dane techniczne

Napięcie znamionowe izolacji U_i	250V
Prąd znamionowy ciągły I_{th}	15A
Temperatura otoczenia	-10 ... +80°C
Wytrzymałość	20.000.000 łączy/min
Wytrzymałość elektryczna	500.000 łączy/min
Stopień ochrony	IP20

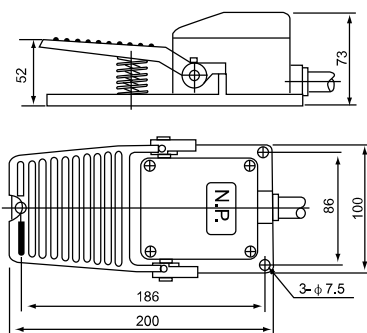
Budowa symbolu zamówieniowego

FS\402

Opis produktu

Wyłączniki nożne mają zastosowanie przy sterowaniu pracą maszyn produkcyjnych. Świetnie sprawdzają się wszędzie tam, gdzie sterowanie ręczne jest niemożliwe lub niewygodne. Używane do uruchamiania i zatrzymania pracy maszyn lub procesu produkcji. Wyłącznik nożny FS\402 wykonany jest z aluminium w kolorze czarnym bez osłony, posiada 1 tor zwirny i rozwirny (1NO/1NC) 15A.

Wymiary



Wyłącznik nożny FS\504



Dane techniczne

Napięcie znamionowe izolacji U_i	250V
Prąd znamionowy ciągły I_{th}	15A
Temperatura otoczenia	-10 ... +80°C
Wytrzymałość	20.000.000 łączy/min
Wytrzymałość elektryczna	500.000 łączy/min
Stopień ochrony	IP20

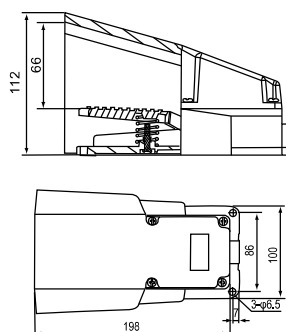
Budowa symbolu zamówieniowego

FS\504

Opis produktu

Wyłączniki nożne mają zastosowanie przy sterowaniu pracą maszyn produkcyjnych. Świetnie sprawdzają się wszędzie tam, gdzie sterowanie ręczne jest niemożliwe lub niewygodne. Używane do uruchamiania i zatrzymania pracy maszyn lub procesu produkcji. Wyłącznik nożny FS\502 posiada osłonę aluminiową w kolorze żółtym która chroni przed bezpośrednim dostępem do dźwigni. Dźwignia wyłącznika zamontowana jest pod aluminiową osłoną, co daje możliwość umieszczenia stopy pomiędzy. Konstrukcja ta pozwala zapobiec przypadkowemu uruchomieniu maszyny. Wyłącznik posiada 1 tor zwirny i rozwirny (1NO/1NC) 15A.

Wymiary



Wyłączniki nożne

Wyłącznik nożny FS\602



Dane techniczne

Napięcie znamionowe izolacji U_i	250V
Prąd znamionowy ciągły I_{th}	15A
Temperatura otoczenia	-10 ... +80°C
Wytrzymałość	20.000.000 łączy/min
Wytrzymałość elektryczna	500.000 łączy/min
Stopień ochrony	IP65

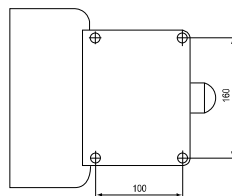
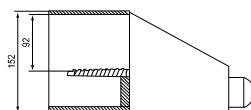
Budowa symbolu zamówieniowego

FS\602

Opis produktu

Wyłączniki nożne mają zastosowanie przy sterowaniu pracą maszyn produkcyjnych. Świetnie sprawdzają się wszędzie tam, gdzie sterowanie ręczne jest niemożliwe lub niewygodne. Używane do uruchamiania i zatrzymania pracy maszyn lub procesu produkcji. Wyłącznik nożny FS\602 posiada osłonę aluminiową w kolorze żółtym która chroni przed bezpośrednim dostępem do dźwigni. Dźwignia wyłącznika zamontowana jest pod aluminiową osłoną, co daje możliwość umieszczenia stopy pomiędzy. Konstrukcja ta pozwala zapobiec przypadkowemu uruchomieniu maszyny. Wyłącznik posiada dwie dźwignie (czarną i czerwoną) 2 tory zwierne i 2 rozwiernie (2NO/2NC) 15A.

Wymiary



Wskaźniki



Wskaźnik położenia PK22-WP



Budowa symbolu zamówieniowego

PK22-WP

	Zasilanie
24	24 AC/DC
230	230 AC/DC

Dane techniczne

Napięcie znamionowe izolacji U_i	250V
Napięcie znamionowe U_e	24 AC/DC; 230 AC/DC
Źródło światła	LED
Maksymalna grubość pulpitu	9 mm
Stopień ochrony pod pulpitem	IP20
Przekrój przewodów przyłączeniowych	0,5 ... 1,5 mm ²
Temperatura otoczenia	-25 ... +70°C
Stopień ochrony	IP54

Opis produktu

Wskaźnik położenia służy do określania położenia lub przesunięcia liniowego elementu należącego do kontrolowanego urządzenia. Znajduje zastosowanie między innymi w tablicach synoptycznych rozdzielni. Urządzenie umożliwia wizualizację i powielenie stanów wyłączników, rozłączników lub odłączników. Zapewnia precyzyjną i szybką informację na temat stanu wyłącznika. Charakteryzuje się niewielkimi gabarytami, stan wyłącznika obrazowany jest za pomocą diod, które tworzą kształt dwóch prostokątnych belek.

Wskaźniki świecą w dwóch kolorach czerwonym lub zielonym.

Zasilanie podłączamy odpowiednio:

- X0 - zacisk wspólny (masa)
- X1 - kolor czerwony (napięcie)
- X2 - Kolor zielony (napięcie)

Wskaźniki przeznaczone są do montażu w otworze o średnicy 22mm. W komplecie sprzedawany jest wskaźnik w wersji kwadratowej. Jeśli chcemy zamontować w otworze pulpitu wskaźnik okrągły odkręcamy nakrętkę i demontujemy kwadratową nakładkę wskaźnika.

Wymiary

