

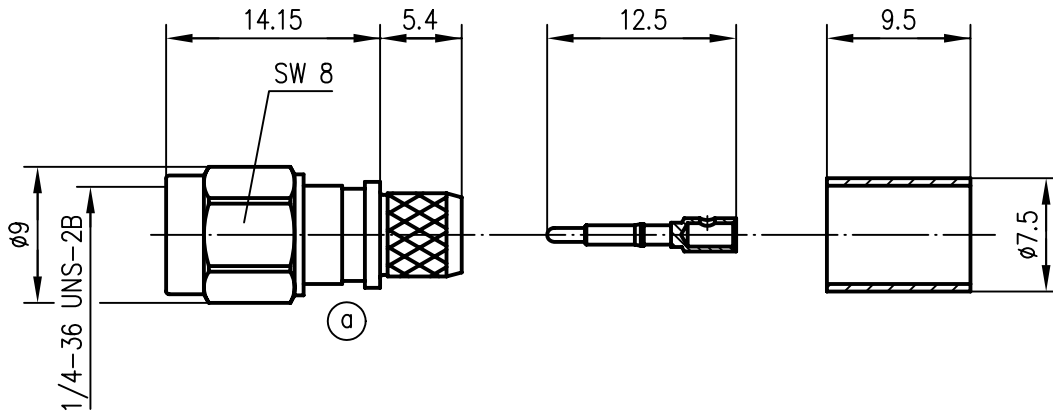


HESTORE.HU

elektronikai alkatrész áruház

EN: This Datasheet is presented by the manufacturer.

Please visit our website for pricing and availability at www.hestore.hu.



Mechanical characteristics

cable group

interface dimensions acc. to assembly code
 centre conductor
 outer conductor
 mating life
 coupling torque

Components

centre contact
 outer contact
 other metal parts
 crimp ferrule
 insulator
 gasket

Mechanische Eigenschaften

Kabelgruppe

Steckgesicht nach Montageanleitung
 Innenleiter
 Außenleiter
 Steckzyklen
 Kupplungsdrehmoment

Bauteile

Innenkontakt
 Außenkontakt
 sonstige Metallteile
 Crimprohr
 Isolierung
 Dichtung

(b) G30: 1.4/3.8 AF Draka, 7808A Belden, CNT-240 Andrew, H 155 Pope, HPF 240, LMR 240 TMS, Low Loss 1.4/3.8, MCR 240 AFB Draka, S 04172 D Suhner, Speedfoam 400 Habia, TZC 500 25 Ericsson, WCX240 NEK/CDT


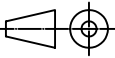
(b) IEC 60169-15
 C2731
 Crimp
 Crimp
 ≥ 500
 79 - 113 Ncm (b)

Materials / Material

CuZn39Pb3
 CuZn39Pb3
 CuZn39Pb3
 SF Cu w
 PTFE
 Silikon

Finish / Oberfläche

Cu1Ni2Au1.27
 CuSnZn3
 CuSnZn3
 Ni5Au0.2

| | | | | | | | |
|--------------------|---------------------------------------|----------------------|---------------|--|---------------------------------------|---------------------------|---|
| | | | | 2003 | Datum/date | Name/name | Werkstoff/ material |
| | | | | gez./drawn | 07.11. | BJ | |
| | | | | gepr./appr. | 10.11.03 | HR | Oberfläche/ finish |
| | | | | Norm/stand. | | | |
| | | | | Maßstab/scale | Benennung/title | |  |
| | | | | 2:1 | SMA Straight Plug SMA-Kabelstecker | | |
| b a | 17233 15356 | 24.11.05 24.03.04 | MA GE | untol. Maße/ dim. without tolerances according to | Untert./doc.type | Zeichnungsnr./drawing no. |  Maße/dimensions: mm |
| | | | | | K | J01150A0618 | |
| Änd./rev. Index | Änderungsmittellung/ revision code | Datum/ date | Name/ name | Ersatz für/ replaces | | Original: DIN A4 | |