



HESTORE.HU

elektronikai alkatrész áruház

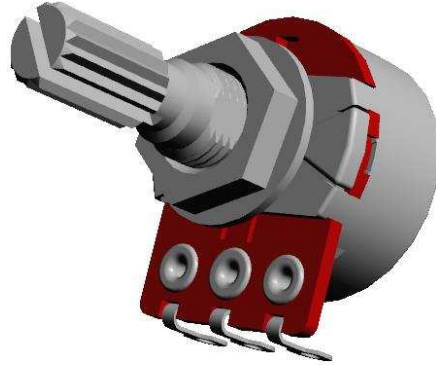
EN: This Datasheet is presented by the manufacturer.

Please visit our website for pricing and availability at www.hestore.hu.

Seria PR-18

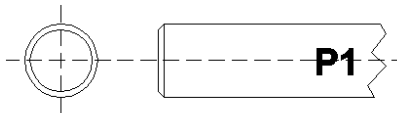
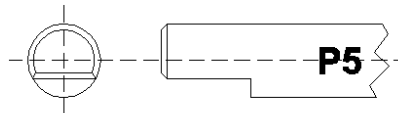
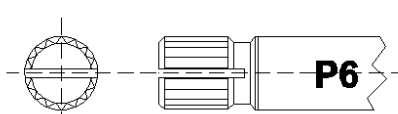
Charakterystyka

Jednoobrotowe potencjometry serii PR-18 zamknięte są w metalowej obudowie, z elementem rezystywnym w postaci ścieżki węglowej. Potencjometry serii PR-18 wykonywane są w trzech wersjach, które różnią się rodzajem wyprowadzeń, zarówno do PCB jak i do lutowania przewodów. Potencjometry serii PR-18 mogą być wyposażone w wyłącznik jednobiegunowy. Na specjalne zamówienie dostępne są potencjometry o tolerancji rezystancji 5% i 10%.



<u>Parametr</u>		<u>Wartość</u>
Rezystancja nominalna		szereg E3
Zakres dostępnych rezystancji		120 Ω ... 4,7 MΩ
Tolerancja rezystancji	R ≤ 220 kΩ	±20%
	R > 220 kΩ	±30%
Maksymalna moc strat P _n (T = 40°C)		0,2 W
Dopuszczalne obciążenie w temp. Kategorii		25% P _n
Maksymalne napięcie pracy		200 V
Napięcie przebicia		280 V
Mechaniczny kąt obrotu		300° ±5°
Parametry wyłącznika	AC	120 V / 1 A
	DC	16 V / 1 A
Kategoria klimatyczna		25/070/10

Rodzaje wałków

Typ wałka	Długości L [mm]		
P1	16; 20; 25; 32		
P5	16; 20; 25; 32		
P6	16; 20; 25; 32		

TELPOD S.A.

ul. Piłsudskiego 63A
32-050 Skawina
www.telpod.pl

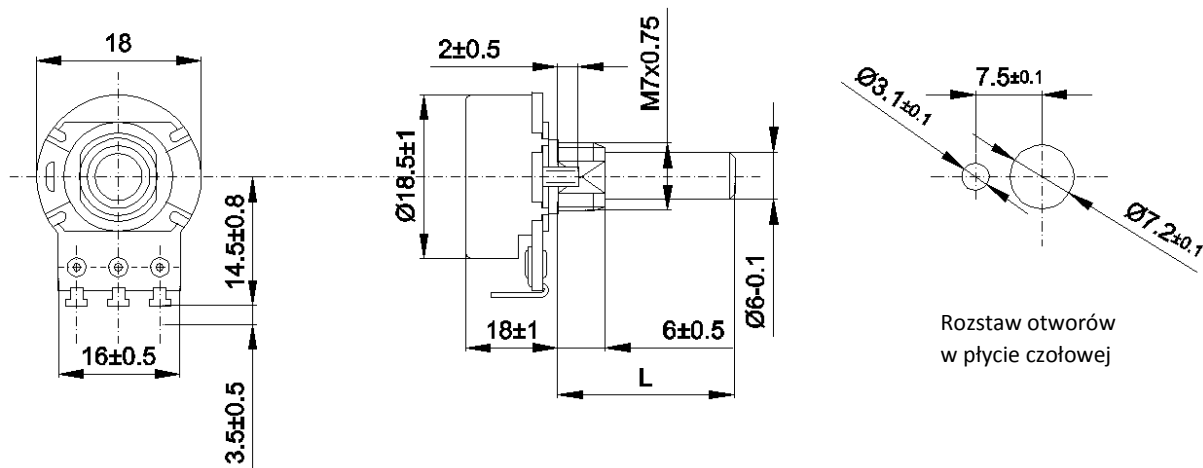
Dział techniczny: +48 (0)12 257 10 12
Dział sprzedaży: +48 (0)12 257 10 35
fax: +48 (0)12 257 10 13
e-mail: konstrukcja@telpod.pl

data: 04 / 2015
Copyright 2015 by **Telpod**

Seria PR-18

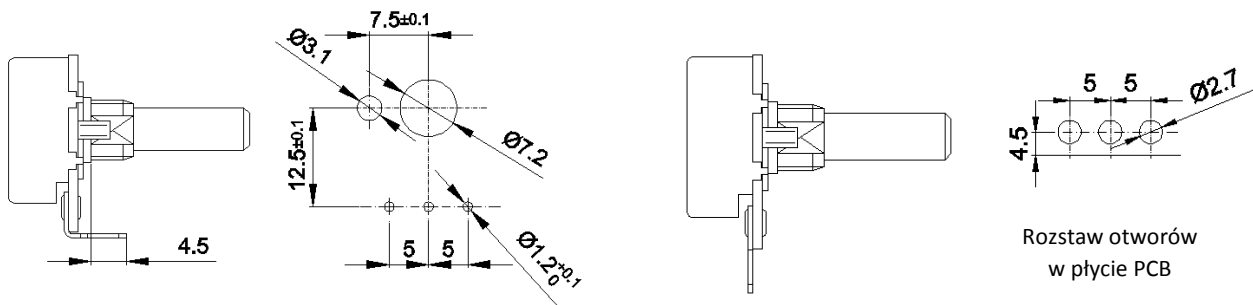
Wymiary

PR ... // wersja z końcówkami oczkowymi do dolutowania przewodów



PRPC ... // wersja z końcówkami do PCB
zagiętymi w stronę wałka

PRP... // wersja z prostymi
końcówkami do PCB



PR ... s56 // potencjometr z wyłącznikiem jednobiegunowym

