



**HESTORE.HU**

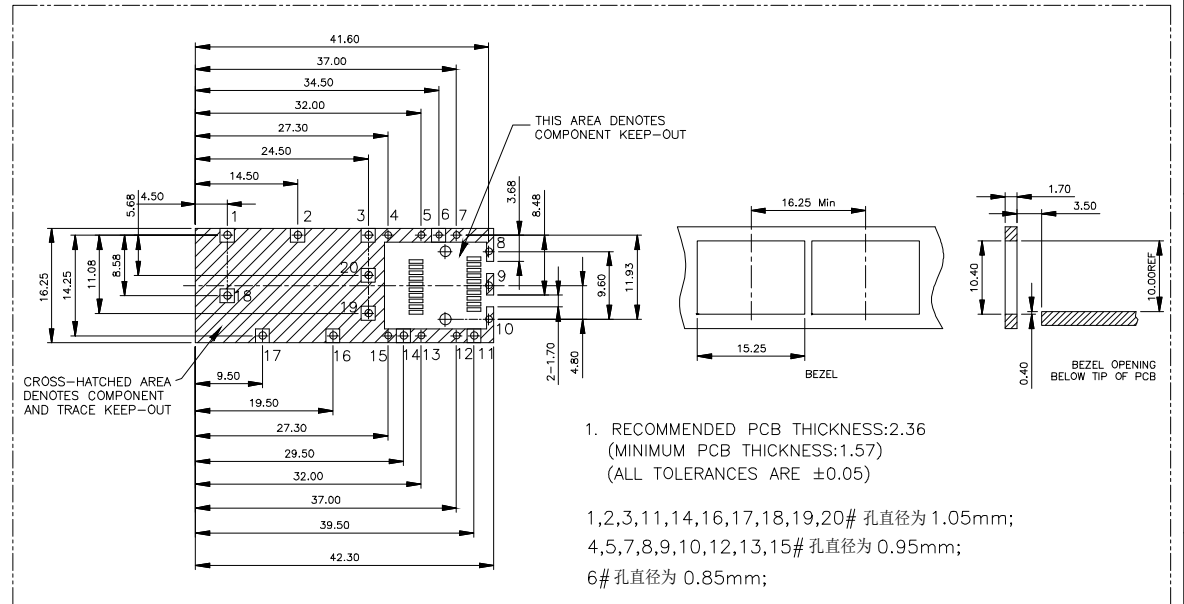
elektronikai alkatrész áruház

**EN:** This Datasheet is presented by the manufacturer.

Please visit our website for pricing and availability at [www.hestore.hu](http://www.hestore.hu).

NOTES:

1.MATERIAL:COPPER ALLOY THICKNESS:0.25mm



1. RECOMMENDED PCB THICKNESS:2.36  
(MINIMUM PCB THICKNESS:1.57)  
(ALL TOLERANCES ARE  $\pm 0.05$ )

1,2,3,11,14,16,17,18,19,20# 孔直径为 1.05mm;  
4,5,7,8,9,10,12,13,15# 孔直径为 0.95mm;  
6# 孔直径为 0.85mm;

			GENERAL TOLERANCE		制图 DRAWING		深圳市华灿天禄电子有限公司 ShenzhenhuacantianluELECTRONICS CO.,LTD			
			DIM	TOL	审核 CHECK					
			X.X	$\pm 0.30$	批准 APPROVAL		产品名称 TITLE	SPF (SHELL-2B 焊接式1x1)	版本 REV.	A
1			初版发行				产品料号 PART NO.	HC-SFP-01L	单位 UNITS	mm
序号 No.	变更内容 MODIFY CONTENT	日期 MODIFY DATE	Angle	$\pm 3.0^\circ$	投影 Projection		材料 MATERIAL		页次 SHEET	1/1