



**HESTORE.HU**

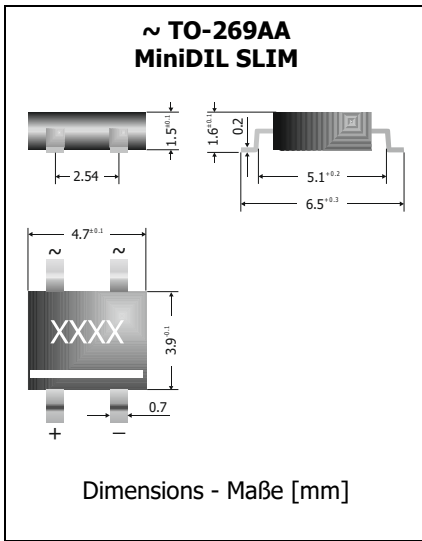
elektronikai alkatrész áruház

**EN:** This Datasheet is presented by the manufacturer.

Please visit our website for pricing and availability at [www.hestore.hu](http://www.hestore.hu).

<b>MB2S ... MB10S</b> <b>SMD Single Phase Bridge Rectifier</b> <b>SMD Einphasen-Brückengleichrichter</b>	$I_{FAV} = 0.5/0.8 \text{ A}$ $V_F < 1 \text{ V}$ $T_{jmax} = 150^\circ\text{C}$	$V_{RRM} = 80 \dots 1000 \text{ V}$ $I_{FSM} = 32/35 \text{ A}$ $t_{rr} \sim 1500 \text{ ns}$
--	--	---

Version 2017-07-18



**Typical Application**

50/60 Hz Mains Rectification  
 Power Supplies  
 Commercial grade <sup>1)</sup>

**Features**

Slim profile package  
 Compliant to RoHS, REACH,  
 Conflict Minerals <sup>1)</sup>

**Mechanical Data <sup>1)</sup>**

Taped and reeled  
 Weight approx.  
 Case material  
 Solder & assembly conditions



5000 / 13"  
 0.1 g  
 UL 94V-0  
 260°C/10s  
 MSL = 1

**Typische Anwendung**

50/60 Hz Netzgleichrichtung  
 Stromversorgungen  
 Standardausführung <sup>1)</sup>

**Besonderheit**

Schlanke Bauhöhe  
 Konform zu RoHS, REACH,  
 Konfliktmineralien <sup>1)</sup>

**Mechanische Daten <sup>1)</sup>**

Gegurtet auf Rolle  
 Gewicht ca.  
 Gehäusematerial  
 Löt- und Einbaubedingungen

**Maximum ratings <sup>2)</sup>**

**Grenzwerte <sup>2)</sup>**

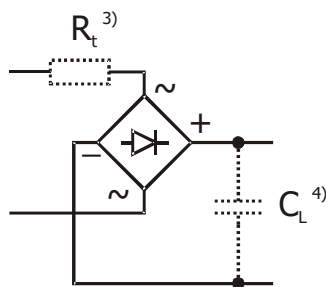
Type Typ	Code <sup>3)</sup>	Maximum alternating input voltage Max. Eingangswchelspannung $V_{VRMS} [V] ^4)$	Repetitive peak reverse voltage Periodische Spitzensperrensannung $V_{RRM} [V] ^5)$
MB2S	MC YM	140	200
MB4S	ME YM	280	400
MB6S	MJ YM	420	600
MB8S	MK YM	560	800
MB10S	MM YM	700	1000

Max. rectified output current Dauergrenzstrom am Brückenausgang	$T_A = 40^\circ\text{C}$	$I_{FAV}$	0.5 A <sup>6)</sup> 0.8 A <sup>7)</sup>
Repetitive peak forward current Periodischer Spitzenstrom	$f > 15 \text{ Hz}$ $T_A = 40^\circ\text{C}$	$I_{FRM}$	6.4 A <sup>6)</sup>
Peak forward surge current Stoßstrom in Fluss-Richtung	Half sine-wave Sinus-Halbwellen 50 Hz (10 ms) 60 Hz (8.3 ms)	$I_{FSM}$	32 A 35 A
Rating for fusing Grenzlastintegral	$t < 10 \text{ ms}$	$i^2t$	5.1 A <sup>2</sup> s
Operating junction temperature – Sperrschichttemperatur Storage temperature – Lagerungstemperatur		$T_j$ $T_s$	-50...+150°C -50...+150°C

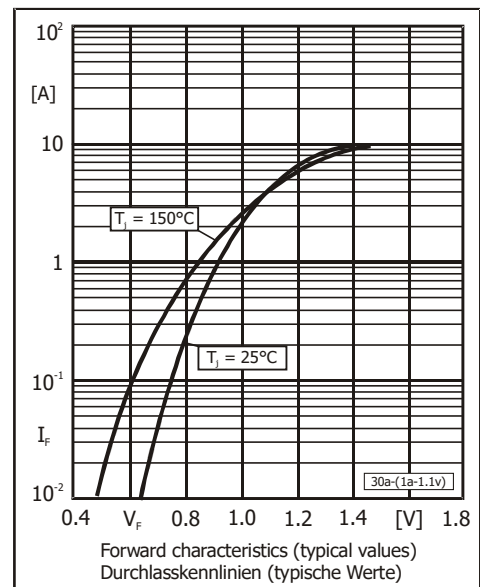
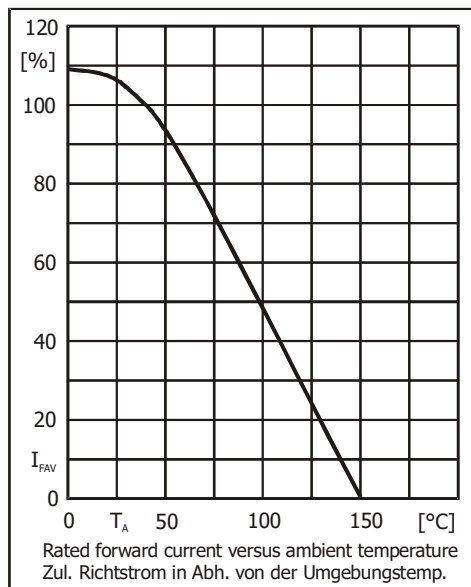
- Please note the [detailed information on our website](#) or at the beginning of the data book  
Bitte beachten Sie die [detaillierten Hinweise auf unserer Internetseite](#) bzw. am Anfang des Datenbuches
- $T_A = 25^\circ\text{C}$  unless otherwise specified –  $T_A = 25^\circ\text{C}$  wenn nicht anders angegeben
- Bar denotes "DC side"; "XXX" is a two or three digit production code  
Balken kennzeichnet „Gleichstromseite“; „XXX“ ist ein zwei- oder dreistelliger Produktionscode
- Eventual superimposed voltage peaks must not exceed  $V_{RRM}$  – Evtl. überlagerte Spannungsspitzen dürfen  $V_{RRM}$  nicht überschreiten
- Valid per diode – Gültig pro Diode
- Mounted on P.C. Board with 25 mm<sup>2</sup> copper pads at each terminal  
Montage auf Leiterplatte mit 25 mm<sup>2</sup> Kupferbelag (Lötpad) an jedem Anschluss
- Mounted on Alumina Substrate 2500mm<sup>2</sup> with 1 mm<sup>2</sup> copper pads at each terminal  
Montage auf Aluminium-Substrat 2500mm<sup>2</sup> mit 1 mm<sup>2</sup> Kupferbelag (Lötpad) an jedem Anschluss

**Characteristics**
**Kennwerte**

Forward voltage Durchlass-Spannung	$T_j = 25^\circ\text{C}$	$I_F = 0.4\text{ A}$	$V_F$	$< 1\text{ V}^{1)}$	
Leakage current Sperrstrom	$T_j = 25^\circ\text{C}$	$V_R = V_{RRM}$	$I_R$	$< 5\ \mu\text{A}$	
Reverse recovery time Sperrverzug	$I_F = 0.5\text{ A}$ through/über $I_R = 1\text{ A}$ to $I_R = 0.25\text{ A}$		$t_{rr}$	typ. $1500\text{ ns}^{1)}$	
Typical junction capacitance – Typische Sperrschichtkapazität			$V_R = 4\text{ V}$	$C_j$	$15\text{ pF}^{1)}$
Thermal resistance junction to ambient (per device) Wärmewiderstand Sperrschicht – Umgebung (pro Bauteil)				$R_{thA}$	$< 75\text{ K/W}^{2)}$
Thermal resistance junction to terminal (per device) Wärmewiderstand Sperrschicht – Anschluss (pro Bauteil)				$R_{thT}$	$< 25\text{ K/W}$



Type Typ	Recomm. protective resistance Empf. Schutzwiderstand $R_t$ [ $\Omega$ ] <sup>3)</sup>	Admiss. load capacitor at $R_t$ Zul. Ladekondensator mit $R_t$ $C_L$ [ $\mu\text{F}$ ] <sup>4)</sup>
MB2S	6.25	800
MB4S	12.5	400
MB6S	18.8	265
MB8S	25	200
MB10S	31.3	160



**Disclaimer:** See data book page 2 or [website](#)  
**Haftungsausschluss:** Siehe Datenbuch Seite 2 oder [Internet](#)

- Valid per diode – Gültig pro Diode
- Mounted on P.C. Board with 25 mm<sup>2</sup> copper pads at each terminal  
Montage auf Leiterplatte mit 25 mm<sup>2</sup> Kupferbelag (Lötpad) an jedem Anschluss
- $R_t = V_{RRM} / I_{FSM}$   $R_t$  is the equivalent resistance of any protective element which ensures that  $I_{FSM}$  is not exceeded  
 $R_t$  ist der Ersatzwiderstand eines jeglichen Schutzelementes, welches ein Überschreiten von  $I_{FSM}$  verhindert
- $C_L = 5\text{ ms} / R_t$  If the  $R_t C_L$  time constant is less than a quarter of the 50Hz mains period,  $C_L$  can be charged completely in a single half wave of the mains. Hence,  $I_{FSM}$  occurs as a single pulse only!  
Falls die  $R_t C_L$  Zeitkonstante kleiner ist als  $1/4$  der 50Hz-Netzperiode, kann  $C_L$  innerhalb einer einzigen Netzhalbwelle komplett geladen werden.  $I_{FSM}$  tritt dann nur als Einzelpuls auf!