



HESTORE.HU

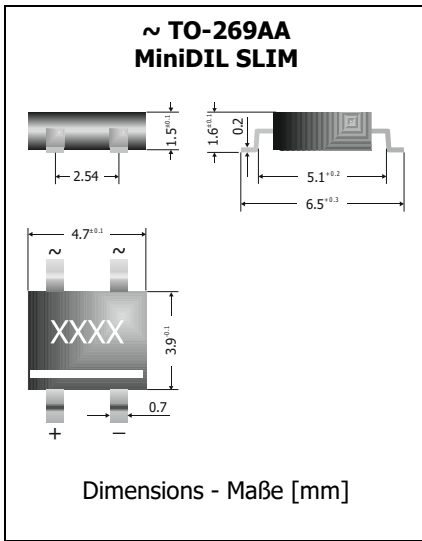
elektronikai alkatrész áruház

EN: This Datasheet is presented by the manufacturer.

Please visit our website for pricing and availability at www.hestore.hu.

MB2S ... MB10S SMD Single Phase Bridge Rectifier SMD Einphasen-Brückengleichrichter	$I_{FAV} = 0.5/0.8 \text{ A}$ $V_F < 1 \text{ V}$ $T_{jmax} = 150^\circ\text{C}$	$V_{RRM} = 80 \dots 1000 \text{ V}$ $I_{FSM} = 32/35 \text{ A}$ $t_{rr} \sim 1500 \text{ ns}$
--	--	---

Version 2017-07-18



Typical Application

50/60 Hz Mains Rectification
 Power Supplies
 Commercial grade ¹⁾

Features

Slim profile package
 Compliant to RoHS, REACH,
 Conflict Minerals ¹⁾

Mechanical Data ¹⁾

Taped and reeled
 Weight approx.
 Case material
 Solder & assembly conditions



5000 / 13"
 0.1 g
 UL 94V-0
 260°C/10s
 MSL = 1

Typische Anwendung

50/60 Hz Netzgleichrichtung
 Stromversorgungen
 Standardausführung ¹⁾

Besonderheit

Schlanke Bauhöhe
 Konform zu RoHS, REACH,
 Konfliktmineralien ¹⁾

Mechanische Daten ¹⁾

Gegurtet auf Rolle
 Gewicht ca.
 Gehäusematerial
 Löt- und Einbaubedingungen

Maximum ratings ²⁾

Grenzwerte ²⁾

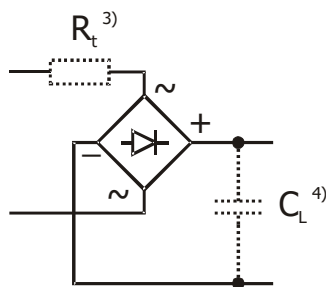
Type Typ	Code ³⁾	Maximum alternating input voltage Max. Eingangswchelspannung $V_{VRMS} [V] \text{ 4)$	Repetitive peak reverse voltage Periodische Spitzensperrspannung $V_{RRM} [V] \text{ 5)$
MB2S	MC YM	140	200
MB4S	ME YM	280	400
MB6S	MJ YM	420	600
MB8S	MK YM	560	800
MB10S	MM YM	700	1000

Max. rectified output current Dauergrenzstrom am Brückenausgang	$T_A = 40^\circ\text{C}$	I_{FAV}	0.5 A ⁶⁾ 0.8 A ⁷⁾
Repetitive peak forward current Periodischer Spitzenstrom	$f > 15 \text{ Hz}$ $T_A = 40^\circ\text{C}$	I_{FRM}	6.4 A ⁶⁾
Peak forward surge current Stoßstrom in Fluss-Richtung	Half sine-wave Sinus-Halbwellen 50 Hz (10 ms) 60 Hz (8.3 ms)	I_{FSM}	32 A 35 A
Rating for fusing Grenzlastintegral	$t < 10 \text{ ms}$	i^2t	5.1 A ² s
Operating junction temperature – Sperrschichttemperatur Storage temperature – Lagerungstemperatur		T_j T_s	-50...+150°C -50...+150°C

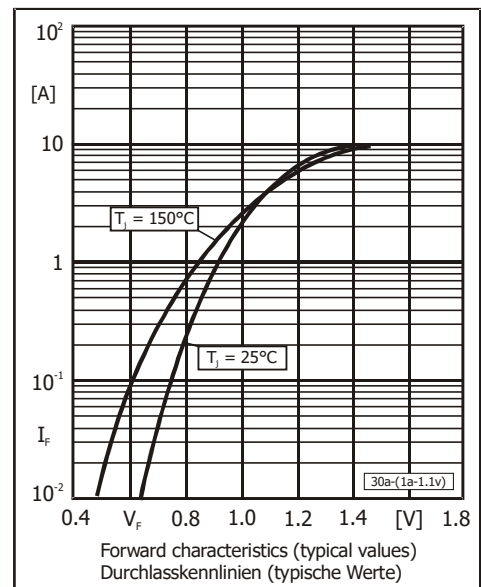
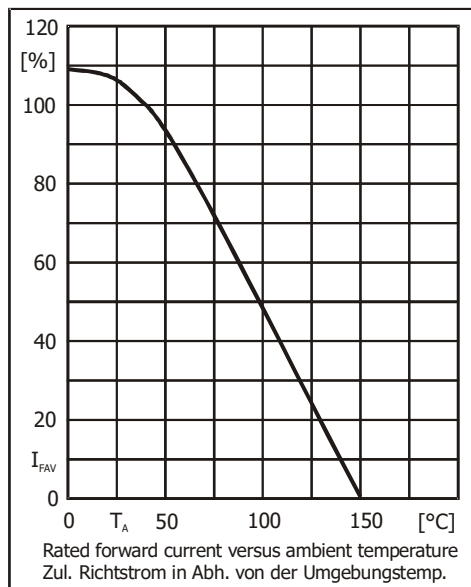
- Please note the [detailed information on our website](#) or at the beginning of the data book
Bitte beachten Sie die [detaillierten Hinweise auf unserer Internetseite](#) bzw. am Anfang des Datenbuches
- $T_A = 25^\circ\text{C}$ unless otherwise specified – $T_A = 25^\circ\text{C}$ wenn nicht anders angegeben
- Bar denotes "DC side"; "XXX" is a two or three digit production code
Balken kennzeichnet „Gleichstromseite“; „XXX“ ist ein zwei- oder dreistelliger Produktionscode
- Eventual superimposed voltage peaks must not exceed V_{RRM} – Evtl. überlagerte Spannungsspitzen dürfen V_{RRM} nicht überschreiten
- Valid per diode – Gültig pro Diode
- Mounted on P.C. Board with 25 mm² copper pads at each terminal
Montage auf Leiterplatte mit 25 mm² Kupferbelag (Lötpad) an jedem Anschluss
- Mounted on Alumina Substrate 2500mm² with 1 mm² copper pads at each terminal
Montage auf Aluminium-Substrat 2500mm² mit 1 mm² Kupferbelag (Lötpad) an jedem Anschluss

Characteristics
Kennwerte

Forward voltage Durchlass-Spannung	$T_j = 25^\circ\text{C}$	$I_F = 0.4\text{ A}$	V_F	$< 1\text{ V}^{1)}$	
Leakage current Sperrstrom	$T_j = 25^\circ\text{C}$	$V_R = V_{RRM}$	I_R	$< 5\ \mu\text{A}$	
Reverse recovery time Sperrverzug	$I_F = 0.5\text{ A}$ through/über $I_R = 1\text{ A}$ to $I_R = 0.25\text{ A}$		t_{rr}	typ. $1500\text{ ns}^{1)}$	
Typical junction capacitance – Typische Sperrschichtkapazität			$V_R = 4\text{ V}$	C_j	$15\text{ pF}^{1)}$
Thermal resistance junction to ambient (per device) Wärmewiderstand Sperrschicht – Umgebung (pro Bauteil)				R_{thA}	$< 75\text{ K/W}^{2)}$
Thermal resistance junction to terminal (per device) Wärmewiderstand Sperrschicht – Anschluss (pro Bauteil)				R_{thT}	$< 25\text{ K/W}$



Type Typ	Recomm. protective resistance Empf. Schutzwiderstand R_t [Ω] ³⁾	Admiss. load capacitor at R_t Zul. Ladekondensator mit R_t C_L [μF] ⁴⁾
MB2S	6.25	800
MB4S	12.5	400
MB6S	18.8	265
MB8S	25	200
MB10S	31.3	160



Disclaimer: See data book page 2 or [website](#)
Haftungsausschluss: Siehe Datenbuch Seite 2 oder [Internet](#)

- 1 Valid per diode – Gültig pro Diode
- 2 Mounted on P.C. Board with 25 mm² copper pads at each terminal
Montage auf Leiterplatte mit 25 mm² Kupferbelag (Löt-pad) an jedem Anschluss
- 3 $R_t = V_{RRM} / I_{FSM}$ R_t is the equivalent resistance of any protective element which ensures that I_{FSM} is not exceeded
 R_t ist der Ersatzwiderstand eines jeglichen Schutzelementes, welches ein Überschreiten von I_{FSM} verhindert
- 4 $C_L = 5\text{ ms} / R_t$ If the $R_t C_L$ time constant is less than a quarter of the 50Hz mains period, C_L can be charged completely in a single half wave of the mains. Hence, I_{FSM} occurs as a single pulse only!
Falls die $R_t C_L$ Zeitkonstante kleiner ist als $1/4$ der 50Hz-Netzperiode, kann C_L innerhalb einer einzigen Netzhalbwelle komplett geladen werden. I_{FSM} tritt dann nur als Einzelpuls auf!