



**HESTORE.HU**

elektronikai alkatrész áruház

**EN:** This Datasheet is presented by the manufacturer.

Please visit our website for pricing and availability at [www.hestore.hu](http://www.hestore.hu).

# FR 16 WP - 4 Ohm (schwarz)

Art. No. 2136

---



**Seewasserbeständiger 16 cm (6,5") Breitbandlautsprecher** mit gespritzter Kunststoffmembran sowie Kunststoffkorb und -gitter. Absolut korrosions- und wasserfest durch Magnetverkleidung und Silikonummantelung der Zuleitung. Farbe: Schwarz.

\*) IP-Schutzklasse für Frontseite bei Einbau in ein abgedichtetes Gehäuse

**Saltwater resistant 16 cm (6.5") full-range speaker** with moulded plastic cone, plastic basket and grille. Absolutely corrosion-resistant and waterproof due to encased magnet and silicon-coated leads. Black colour.

\*) IP protection class for front side when built into a sealed enclosure

## Anwendungsmöglichkeiten / Typical applications

- Außenbeschallungsanlagen
  - Lautsprecher für Solarien und Feuchträume
  - Boote, Schiffe und offenen Fahrzeuge
- 
- Outdoor PA systems
  - Loudspeaker for solariums and damp locations
  - Boats, ships and open vehicles

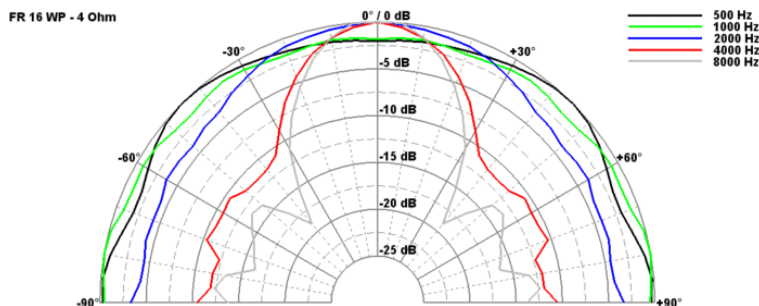
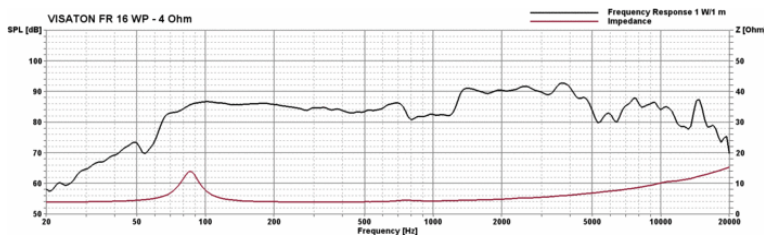
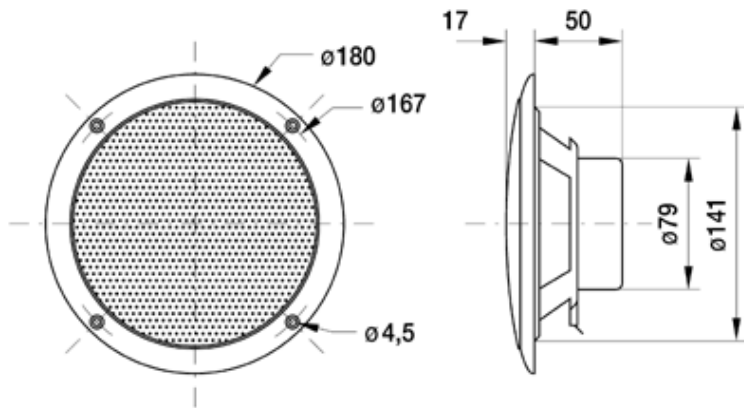
01.10.2015

### Eigenschaften / Attributes

- seawasserfest
  - funktionstüchtig bei tiefen Temperaturen gemäß EN 60068-2-1 (-40 °C; 96 h)
  - erfüllt die Anforderungen des Germanischen Lloyd (Anforderungen für elektrische Betriebsmittel/Kälte)
  - Kunststoff: ASA (UL 94:HB; UV-/witterungs-beständig)
  - ballwurfsicher
- 
- Seawater proof
  - Functionally at low temperature according to EN 60068-2-1 (-40 °C; 96 h)
  - Up to the standards of the Germanischer Lloyd (requirements for electrical equipment / low temperature)
  - Plastic: ASA (UL 94:HB; UV-/weather-proof)
  - Ball-resistant

# FR 16 WP - 4 Ohm (schwarz)

Art. No. 2136



## Technische Daten / Technical data

Nennbelastbarkeit Rated power	60 W
Musikbelastbarkeit Maximum power	80 W
Nennimpedanz Z Nominal impedance Z	4 Ohm
Übertragungsbereich Frequency response	60–15000 Hz
Mittlerer Schalldruckpegel Mean sound pressure level	86 dB (1 W/1 m)
Abstrahlwinkel (-6 dB) Opening angle (-6 dB)	46°/4000 Hz
Resonanzfrequenz $f_s$ Resonance frequency $f_s$	85 Hz
Magnetische Induktion Magnetic induction	1,0 T
Magnetischer Fluss Magnetic flux	250 $\mu$ Wb
Obere Polplattenhöhe Height of front pole-plate	4 mm
Schwingspulendurchmesser Voice coil diameter	20 mm
Wickelhöhe Height of winding	6 mm
Schallwandöffnung Cutout diameter	142 mm
Gewicht netto Net weight	0,42 kg
Gleichstromwiderstand $R_{dc}$ D.C. resistance $R_{dc}$	3,7 Ohm
Mechanischer Q-Faktor $Q_{ms}$ Mechanical Q factor $Q_{ms}$	2,99
Elektrischer Q-Faktor $Q_{es}$ Electrical Q factor $Q_{es}$	1,55
Gesamt-Q-Faktor $Q_{ts}$ Total Q factor $Q_{ts}$	1,02
Äquivalentes Luftnachgiebigkeitsvolumen $V_{as}$ Equivalent volume $V_{as}$	10 l
Effektive Membranfläche $S_d$ Effective piston area $S_d$	130 $cm^2$
Dynamische bewegte Masse $M_{ms}$	

01.10.2015

Dynamically moved mass Mms	8,4 g
Antriebsfaktor Bxl Force factor Bxl	3,2 Tm
Schwingspuleninduktivität L Inductance of the voice coil L	0,4 mH
Anschlüsse Connections	4,8 x 0,8 mm (+) 2,8 x 0,8 mm (-)
Schutzklasse Protective system	IP 65 *)
Temperaturbereich Temperature range	-40 ... 80 °C
Farbe Colour	schwarz/black