



**HESTORE.HU**

elektronikai alkatrész áruház

**EN:** This Datasheet is presented by the manufacturer.

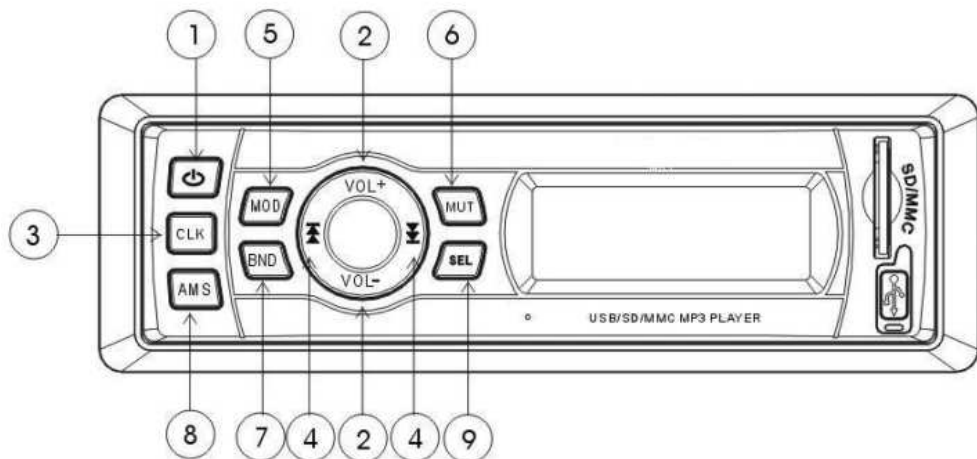
Please visit our website for pricing and availability at [www.hestore.hu](http://www.hestore.hu).



## **MP3 LEJÁTSZÓ SD/USB OLVASÓVAL**

Termékkód

**HASZNÁLATI UTASÍTÁS**



## KEZELŐFELÜLET

1. Ki – és bekapcsoló gomb
2. Hangerő szabályzó gomb
3. Óra állító és mutató gomb
4. Előző/következő MP3
5. Módváltó gomb
6. Némító gomb
7. Sávvaltó gomb
8. Automatikus állomáskeresés - tárolás
9. Funkcióváltó gomb

## KEZELÉS

### 1. Ki – bekapcsolás

A ki- és bekapcsoláshoz nyomja meg a POWER gombot (Távirányító: 1).

### 2. Hangerő szabályzás

A hangerő gombok használatával szabályozható a hangerő. Nyomja meg a VOL+ gombot hogy növelje a hangerőt. Nyomja meg a VOL- gombot, hogy csökkentse a hangerőt (Távirányító: 12-13).

### 3. Az óra használata és beállítása

Nyomja meg röviden a CLK gombot és a képernyőn megjelenik az óra, 5 másodpercig. Tartsa nyomva (2 mp-nél tovább) a CLK gombot, hogy be tudja állítani az órát. Amikor az óra villog, akkor a "◀◀ / ▶▶" gombok megnyomásával tudja beállítani az "óra" értékeket, majd nyomja meg röviden a CLK gombot így a "percek" értékeit állíthatja be (Távirányító: 8).

### 4. Némítás

Nyomja meg a MUTE (MUT) gombot a készülék némításához, majd nyomja meg még egyszer, a készülék visszaáll az eredetileg beállított hangerőre. (Távirányító: 9).

### 5. Lejátszás módja

Amikor USB pendrive-ot vagy SD/MMC kártyát helyez be, a készülék automatikusan áll át a csatlakoztatott

adatnordozó lejtászasara. Megállítani es elindítani a play/pause gombbal tudja (Távirányító: 18). Nyomja meg a MODE gombot, módok közötti váltáshoz (Távirányító: 3).

A módok gyári sorrendje: Rádió/USB/SD-MMC.

## RÁDIÓ KEZELÉSE

Maximum 18 állomást lehet beállítani a készüléken.

1. Nyomja meg röviden a "◀◀ / ▶▶" gombot, hogy automatikusan megkeresse a következő / előző állomást. Nyomja meg hosszan (több mint 2mp-ig), ekkor a készülék átáll manuális keresés módba, majd nyomja meg a "◀◀ / ▶▶" gombokat, a kívánt állomás megkereséséhez. 3 másodperc szünet után a készülék visszaáll automatikus keresés módba. A sávok (FM1-FM3) között a BND gombbal tud váltani (Távirányító: 2).

2. Tartsa nyomva az AMS gombot 2mp-ig, és a rádió automatikusan megkeresi, majd menti az állomásokat. A készülék FM módban képes keresni 87.5 MHz-től egészen 108 MHz-ig és 18 állomást tárolni az FM1 – FM3 sávban. Nyomja meg röviden az AMS gombot FM módban és a készülék végig keresi az állomásokat (FM1 – FM3). Keresés közben megáll 3 másodpercre minden állomásnál. Nyomja meg röviden az AMS gombot és visszatér a keresés alatt lejátszott utolsó állomásra. (Távirányító: 10).

## MŰVELETEK MP3 MÓDBAN

1. Ez a lejátszó támogat „plug and play” készülékeket. Azonnal elkezdi lejátszani az MP3-at amint behelyez egy USB pendrive-ot vagy SD/MMC kártyát.
2. Nyomja meg röviden a "◀◀ / ▶▶" gombot, hogy átgugorjon az előző/következő MP3-ra. Tartsa nyomva 2 mp-nél tovább a "◀◀ / ▶▶" gombot hogy előre/vissza ugorjon 10db file-t (Távirányító: 4).

3. A BAND (BND) gomb ismételt megnyomásával kiválaszthatja a kívánt lejátszási módot (Távirányító: 5-14). A következő sorrend szerint:

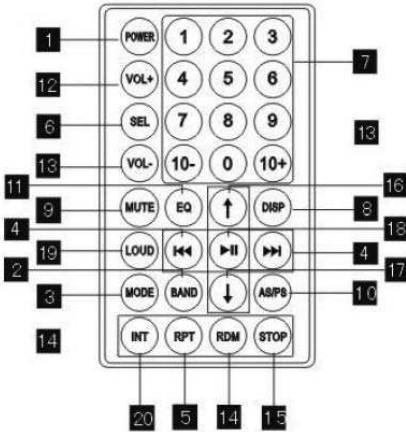


4. Az AMS gomb lenyomásával kiválaszthatja a kívánt hanghatást (Távirányító: 11). A következő sorrend szerint:



5. A Loudness (LOUD) bekapcsolásához tartsa nyomva 2mp-nél tovább a 19. gombot. A funkció kikapcsolásához nyomja meg röviden a gombot, a LOUD jel eltűnik a képernyőről.

## TÁVIRÁNYÍTÓ KEZELÉSE



1. Ki-bekapcsolás
2. Frekvenciasáv választás
3. Módváltó gomb
4. Állomás / mp3 előre - hátra
5. Ismétlő gomb
6. Funkcióváltó gomb
7. Számozott gombok
8. Óra mutató és beállító gomb
9. Némítő gomb
10. Állomás beállítás / automatikus keresés
11. DSP Hang effektus-választás
12. + hangerő gomb
13. - hangerő gomb
14. Véletlenszerű lejátszás gomb
15. Leállító gomb
16. Menüben fel gomb
17. Menüben le gomb
18. Lejátszás/Szünet gomb
19. Loudness/Mélyhang kiemelő gomb
20. Előnézet gomb

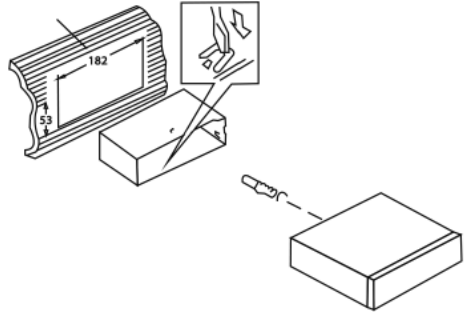
• Csak a mellékelt alkatrészeket használja a beszereléshez, más alkatrészek használata hibás működést eredményezhet.

• A készüléket olyan módon szerelje be, hogy az ne okozhasson sérülést hirtelen fékezés esetén.

• Ne szerelje a készüléket olyan helyre, ahol közvetlen hősugárzásnak, pornak stb. lehet kitéve.

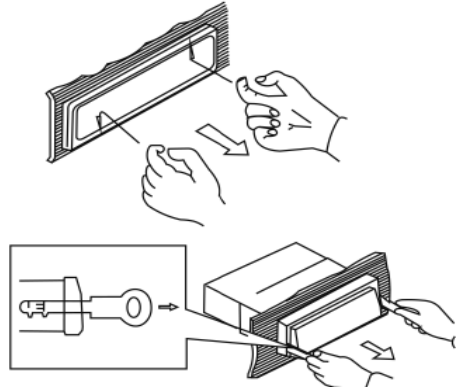
### A készülék beszerelése:

Helyezze be a beépítő keretet a műszerfalba, nyomja be a keret füleit, majd tolja bele addig a rádiót, amíg az rögzítve marad.



### A készülék kiserelése:

A képen látható módon illessze be a mellékelt kulcsokat a készülék két oldalán levő hornyokba, amíg kattantást hall, ezután a kulcsokat húzva emelje ki a készüléket a műszerfalból.



## BESZERELÉS / KISZERELÉS

• Beszerelés előtt ellenőrizze a jármű áramellátását, a készülék állapotát és hibátlan működését.

## SPECIFIKÁCIÓ

### USB/kártyaolvasó

Támogatott kártya típus: SD/MMC  
Támogatott formátum: MP3  
Csatorna elválasztás:  $\geq 25$ dB  
Sztereo egyensúly:  $\leq 3$ dB  
Részleges akusztikus torzulás:  $\leq 5\%$   
Jel/zaj viszony: 50dB

### Tuner

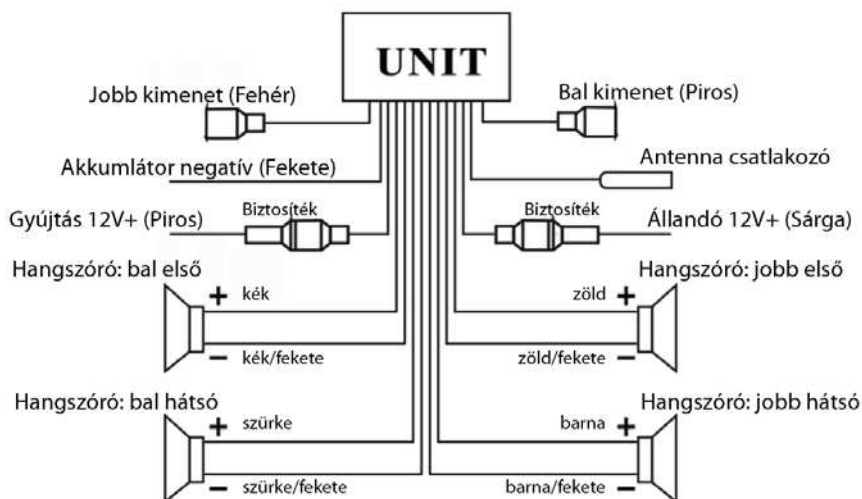
Frekvencia sáv: 87,5 – 108 MHz  
Érzékenység: 28dB  
Szelektivitás: 45 dB (400kHz)  
Jel/zaj viszony: 45 dB  
Sáv torzulás (1kHz):  $< 5\%$   
Csatorna elválasztás (1kHz): 22 dB

### Általános

Bemeneti feszültség: DC 11-14.4V  
Kimeneti teljesítmény: 4x40W  
Audio kimenet: 2 RCA  
Impedancia: 4 Ohm  
Frekvencia átvitel:  $\pm 6$  dB  
(100Hz - 10kHz)

Az információk tájékoztató jellegűek, melyek előrejelzés nélkül változhatnak!

## HUZALOZÁSI DIAGRAM (ISO CSATLAKOZÓ)



## HIBÁK TÁBLÁZATA

Mielőtt elkezdene a hibakeresést, ellenőrizze a huzalozást, illetve az összes csatlakozás kifogástalan meglétét. Amennyiben az alábbi táblázat alapján a hibát nem sikerül elhárítania, vigye a készüléket szakszervízbe.

Jelenség	Lehetséges oka	Megoldás
A készülék nem kapcsol be	A gyújtás nincs bekapcsolva A biztosíték kiégett	Ha a tápegység kábel csatlakozása rendben van, akkor fordítsa el a gyújtáskapcsolót ACC pozícióba
Nincs hang	A hangerőszabályzó minimum állásban van A készülék huzalozása hibás	Állítsa be a hangerőt a kívánt szintre Ellenőrizze a huzalozást
A kezelőbillentyűk nem működnek	A vezérlő logika nem működik megfelelően	Nyomja meg a RESET gombot Nyomja be az előlapot, amíg kattantást nem hall
A rádió nem működik Az automatikus állomáskeresés nem működik	Az antennakábel nincs csatlakoztatva A vett jel túl gyenge	Ellenőrizze az antennakábel csatlakozását Használjon kézi állomáskeresést
A készüléken több perce a READ felirat látható	Az adathordozón található formátum nem támogatott vagy nincs zenefájl	Cserélje ki az adathordozót vagy másoljon rá zenefájlokat