

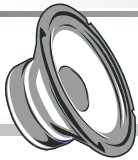


**HESTORE.HU**

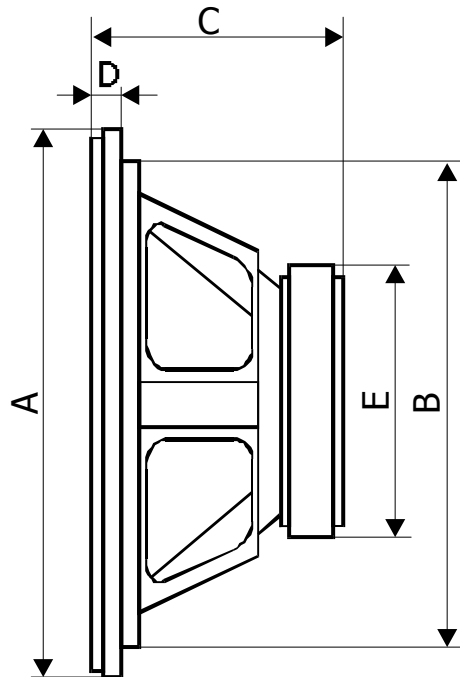
elektronikai alkatrész áruház

**EN:** This Datasheet is presented by the manufacturer.

Please visit our website for pricing and availability at [www.hestore.hu](http://www.hestore.hu).



**SRP 1620**



<b>A</b>	Külső átmérő Diameter Durchmesser	166 mm
<b>B</b>	Beépítési átmérő Mounting cutout Einbauöffnung	144 mm
<b>C</b>	Beépítési mélység Mounting depth Einbautiefe	82 mm
<b>D</b>	Perem vastagság Edge width Randstreifen	8 mm
<b>E</b>	Mágnes átmérő Magnet diameter Magnetdurchmesser	100 mm