



HESTORE.HU

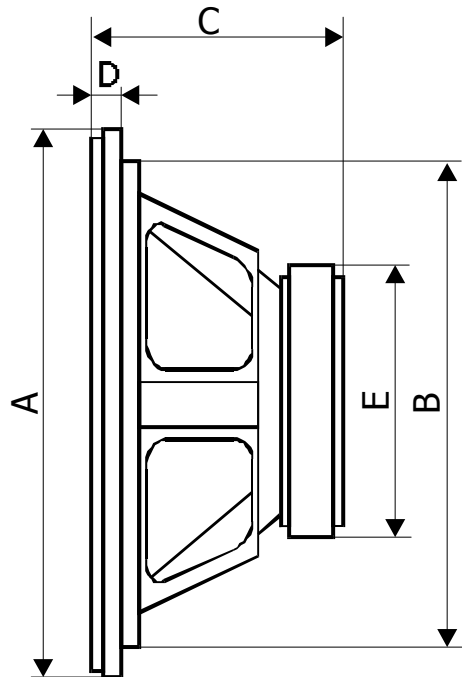
elektronikai alkatrész áruház

EN: This Datasheet is presented by the manufacturer.

Please visit our website for pricing and availability at www.hestore.hu.



SRP 2530



A	Külső átmérő Diameter Durchmesser	253 mm
B	Beépítési átmérő Mounting cutout Einbauöffnung	235 mm
C	Beépítési mélység Mounting depth Einbautiefe	115 mm
D	Perem vastagság Edge width Randstreifen	10 mm
E	Mágnes átmérő Magnet diameter Magnetdurchmesser	120 mm