

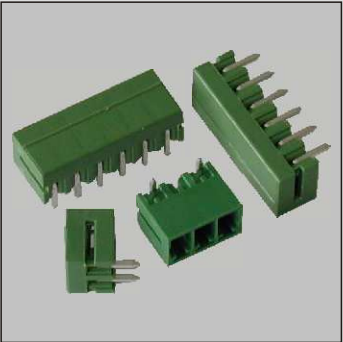


**HESTORE.HU**


elektronikai alkatrész áruház

**EN:** This Datasheet is presented by the manufacturer.


Please visit our website for pricing and availability at [www.hestore.hu](http://www.hestore.hu).




### 8A-130V / 450V-T125




In corso  
Pending



In corso  
Pending



In corso  
Pending



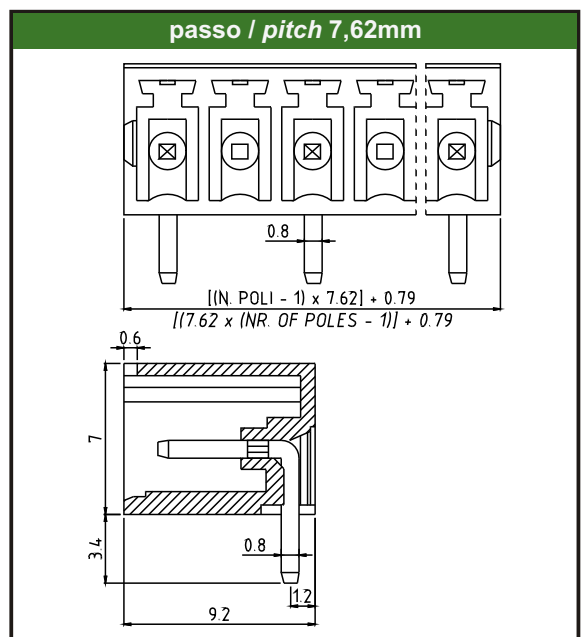
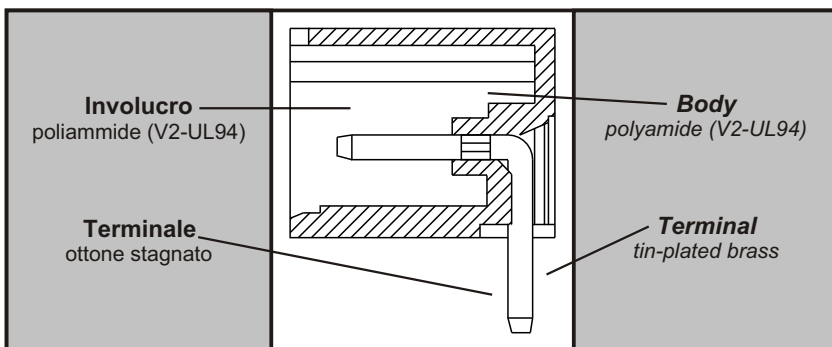
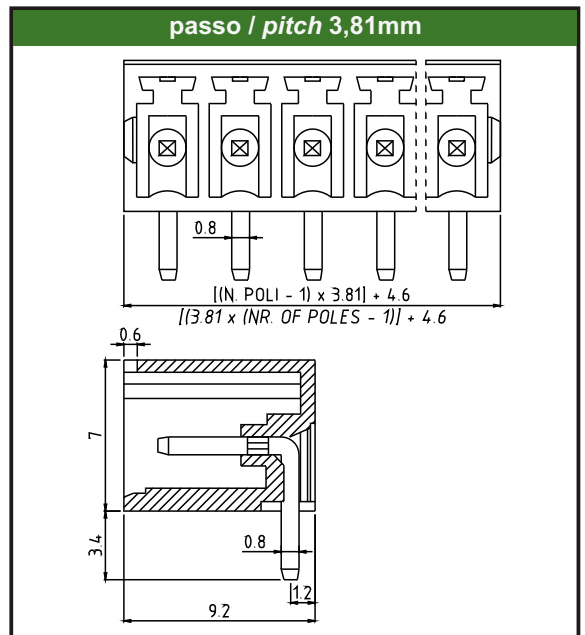
Passi / Pitches: 3,81mm - 7,62mm  
 Posizione di montaggio / Mounting position: Orizzontale / Horizontal  
 Nr. Poli / Nr. poles: 02+24 - (passo / pitch 3,81)  
 02+12 - (passo / pitch 7,62)

#### Caratteristiche elettriche / Electrical characteristics

Corrente nominale / Rated current: 8A  
 Tensione nominale / Rated voltage: 130V - (passo / pitch 3,81)  
 450V - (passo / pitch 7,62)  
 Tensione di prova / Test voltage: 1,25KV eff./60s (EN 60998-1) - 130V  
 2,5KV eff./60s (EN 60998-1) - 450V

#### Caratteristiche generali / General characteristics

Peso per via / Weight per pole: 0,3gr.  
 Grado di protezione / Protection degree: IP10  
 Ø fori circuito stampato / PCB holes diameter: min. Ø1,4mm  
 Temperatura di esercizio continua / Working temp.re: -40°C / +130°C  
 Colore standard / Standard colour: Verde / Green



COME ORDINARE / HOW TO ORDER

SERIE SERIES	NR. POLI NR. POLES	PASSO PITCH	VERSIONE VERSION	(*)
<b>PH</b>	<b>02+24</b>	<b>3,81-7,62</b>	<b>P</b>	<b>*</b>

**Esempio / Example**  
**PH02-3,81-P**  
 (Presca orizzontale 02 poli - passo 3,81mm - con pareti)  
 (Horizontal male 02 poles - pitch 3,81mm - with closed end)

(\*) Codice personalizzazione - (Definizione a cura di euroclamp)  
 Custom code - (Definition made by euroclamp)

**NOTA / NOTE:**  
 I connettori euroclamp devono essere estratti solo in assenza di tensione.  
 Only actuate euroclamp plug-in connectors when under no load condition.