



HESTORE.HU

elektronikai alkatrész áruház

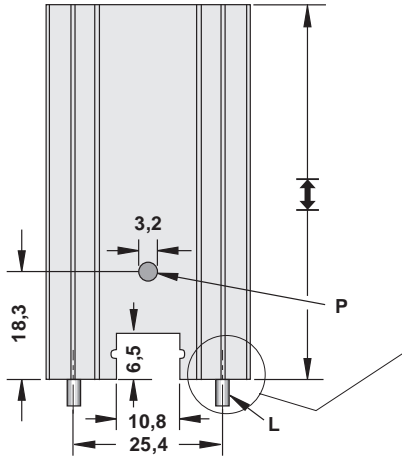
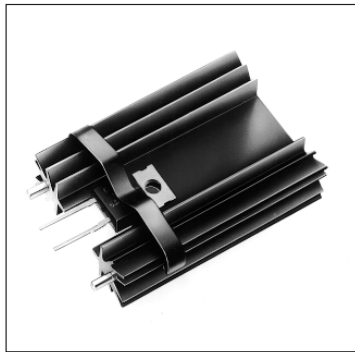
EN: This Datasheet is presented by the manufacturer.

Please visit our website for pricing and availability at www.hestore.hu.

**Strangkühlkörper mit
Lötstiften**

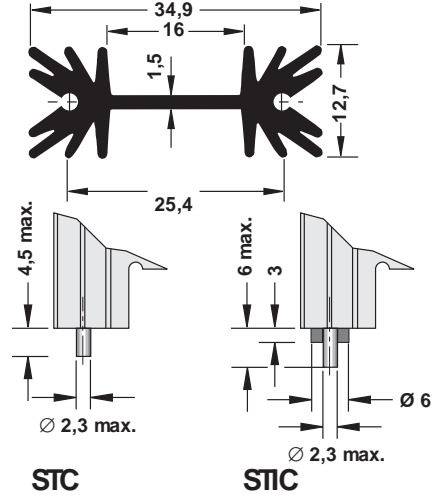
**Extruded Heatsinks
with Solder Pins**

**Dissipateurs extrudés
avec broches à souder**



P= erhöhter Arretierungspunkt
L= lötbare Stifte

P= raised retaining stud
L= solderable pins



P= point d'arrêt surélevé
L= picots soudables

für TO 220 Clipmontage

for TO 220 clip assembly

pour TO 220 fixé par clip

Art. Nr. Art. No. Art. n°	 [mm]	Wärmewiderstand Thermal resistance Résistances thermiques
SK 104 25,4 STC TO 220	25,4	14 K/ W
SK 104 38,1 STC TO 220	38,1	11 K/ W
SK 104 50,8 STC TO 220	50,8	9 K/ W
SK 104 63,5 STC TO 220	63,5	8 K/ W

mit Isoliererring für TO 220 Clipmontage

with insulating washer for TO 220 clip assembly

avec bague d'isolation pour TO 220 fixé par clip

Art. Nr. Art. No. Art. n°	 [mm]	Wärmewiderstand Thermal resistance Résistances thermiques
SK 104 25,4 STIC TO 220	25,4	14 K/ W
SK 104 38,1 STIC TO 220	38,1	11 K/ W
SK 104 50,8 STIC TO 220	50,8	9 K/ W
SK 104 63,5 STIC TO 220	63,5	8 K/ W

Oberfläche schwarz eloxiert

Surface black anodised

Surface anodisée noire

Sonderlängen und Sondertransistorlochungen auf Anfrage.

Special lengths and transistor drillings on request

Longueurs et perçages spéciales sur demande