



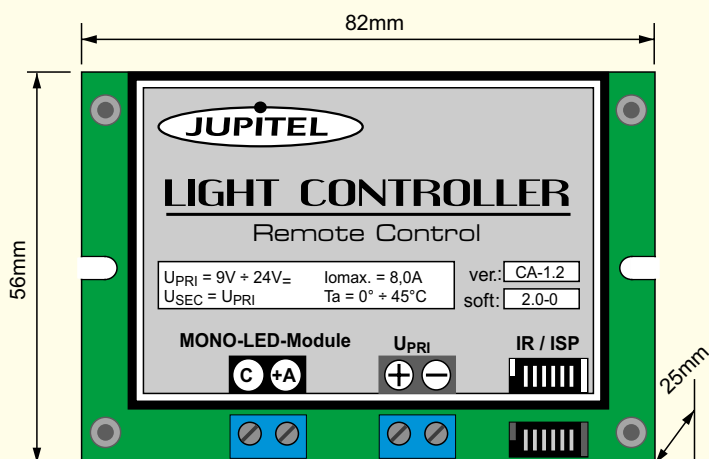
HESTORE.HU

elektronikai alkatrész áruház

EN: This Datasheet is presented by the manufacturer.

Please visit our website for pricing and availability at www.hestore.hu.

Sterownik: LIGHT CONTROLLER



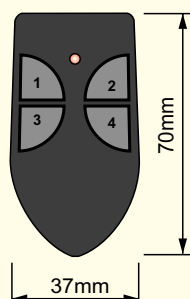
Przeznaczenie:

- regulacja natężenia światła w systemach oświetlenia monochromatycznego (jednokolorowego) LED.
Daje możliwość realizacji predefiniowanych programów dynamicznych.

Podstawowe parametry techniczne:

- napięcie pracy: 9 + 24VDC
- system sterowania: IR
- max. prąd obciążenia: 8,0A
- zabezpieczenie przeciążeniowe: bezpiecznik topikowy na przewodzie wyj.
- okablowanie: system *terminal block* 5mm

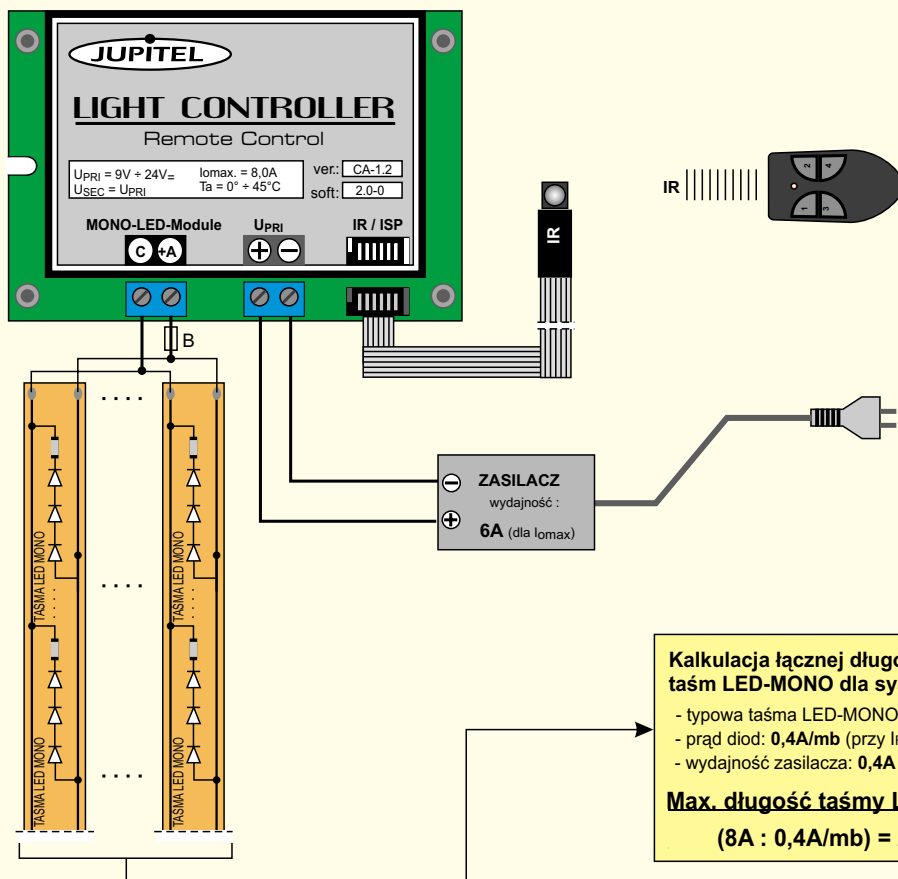
Pilot



Funkcje przycisków pilota:

Przycisk	Funkcja
1 2	Zmniejszanie / Zwiększanie intensywności świecenia, STOP programu z zapamiętaniem stanu
3	Realizacja / zmiana programu dynamicznego
4	ON / OFF

SCHEMAT PODŁĄCZEŃ:



Kalkulacja łącznej długości taśm LED-MONO dla systemu 12V:

- typowa taśma LED-MONO: 60 diod/mb
- prąd diod: 0,4A/mb (przy $I_f=20mA$)
- wydajność zasilacza: 0,4A x...mb

Max. długość taśmy LED-MONO:

$$(8A : 0,4A/mb) = 20mb$$