

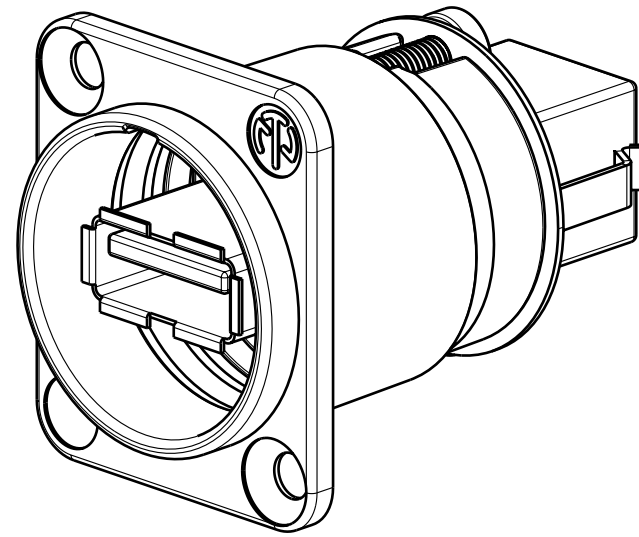
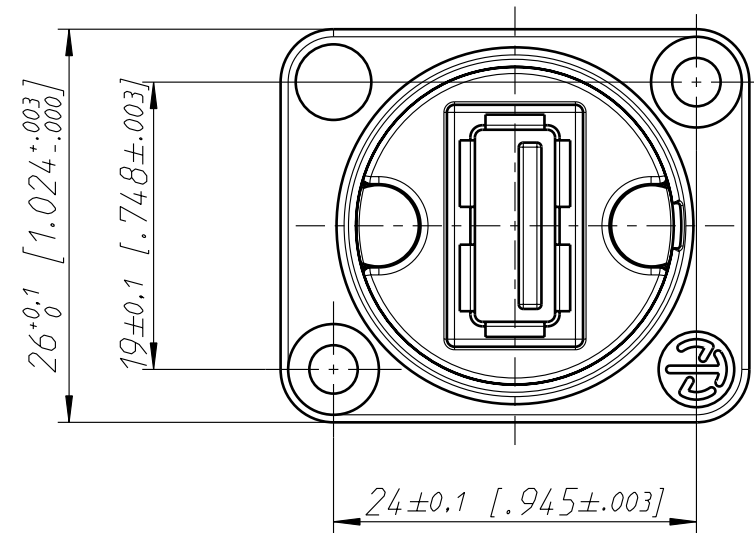


**HESTORE.HU**

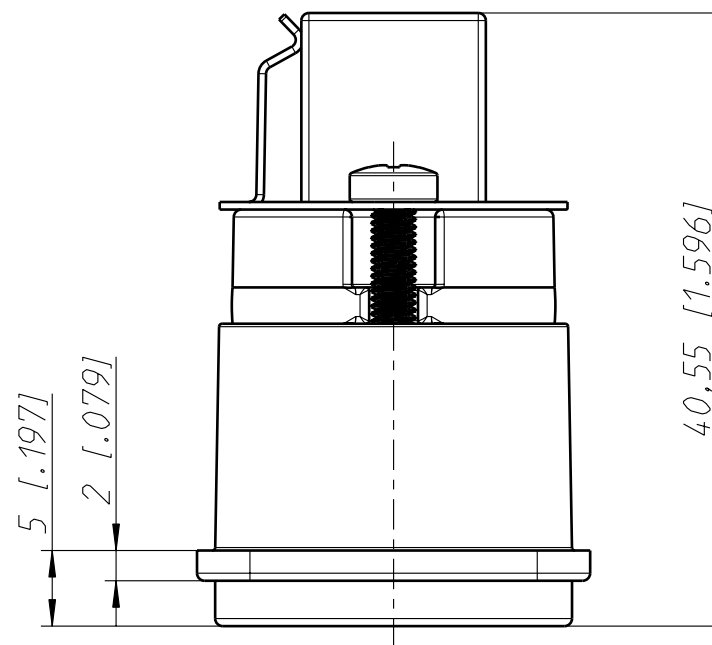
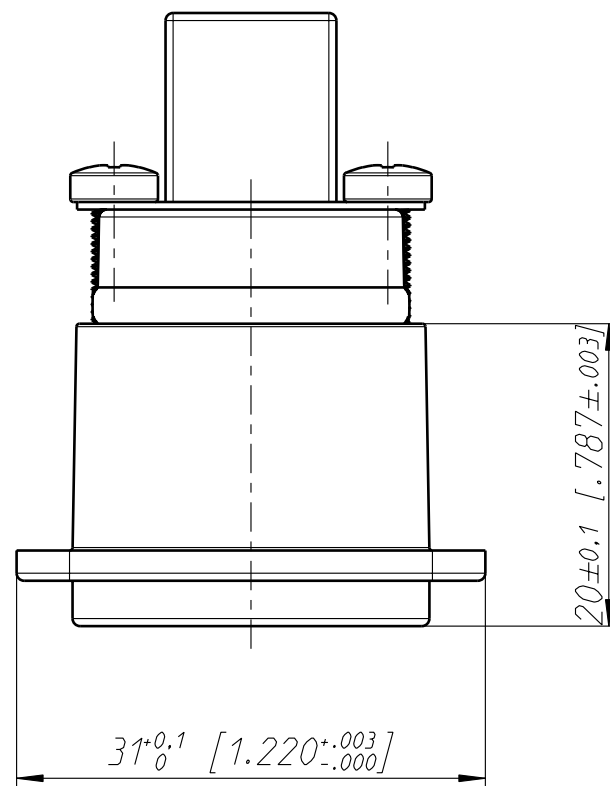
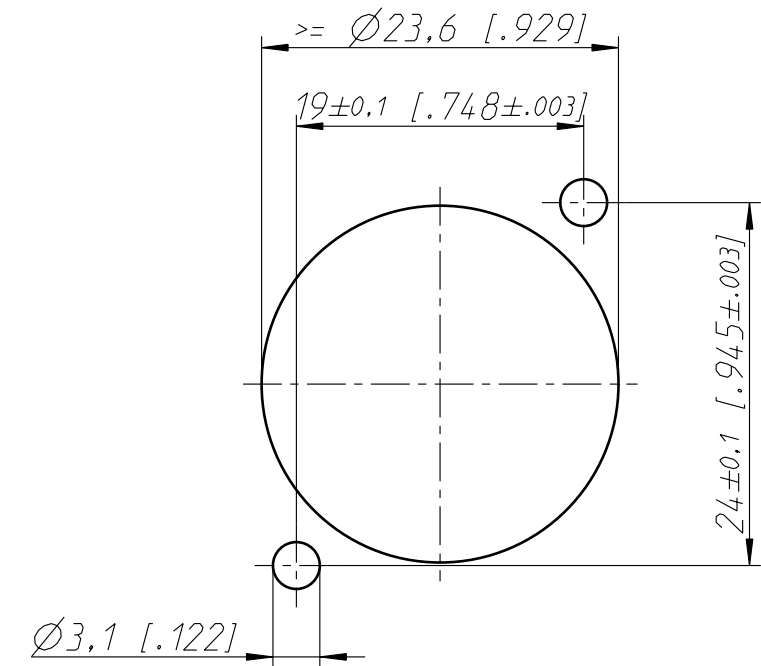
elektronikai alkatrész áruház

**EN:** This Datasheet is presented by the manufacturer.

Please visit our website for pricing and availability at [www.hestore.hu](http://www.hestore.hu).



Frontplattenausschnitt (Rückseite)  
Panel cut out (rear side)



Allgemeintoleranzen ISO 2768-m	Werkstoff -	Massstab: 2:1 (A3)	Gezeichnet	Datum	Name
			Freigegeben	05.05.09	Mijatovic
Zeichnung urheberrechtlich geschuetzt (DIN 34) (C)	-	(A3)	Geaendert	-	-
			Aend.-Nr.	-	Aend.-Index -
Benennung NAUSB-W NAUSB-W			Ersatz fuer:	Blatt 1 von 1 Bl.	
NEUTRIK AG FL-9494 SCHAAN			Zeichn. Nr.	ST-NAUSB-W	