



**HESTORE.HU**

elektronikai alkatrész áruház

**EN:** This Datasheet is presented by the manufacturer.

Please visit our website for pricing and availability at [www.hestore.hu](http://www.hestore.hu).

# 8 cm Breitbandlautsprecher / 3.3" Fullrange Speakers

**SL 87 WPM** Art. No. 2087 – 4 Ω    Art. No. 2088 – 8 Ω

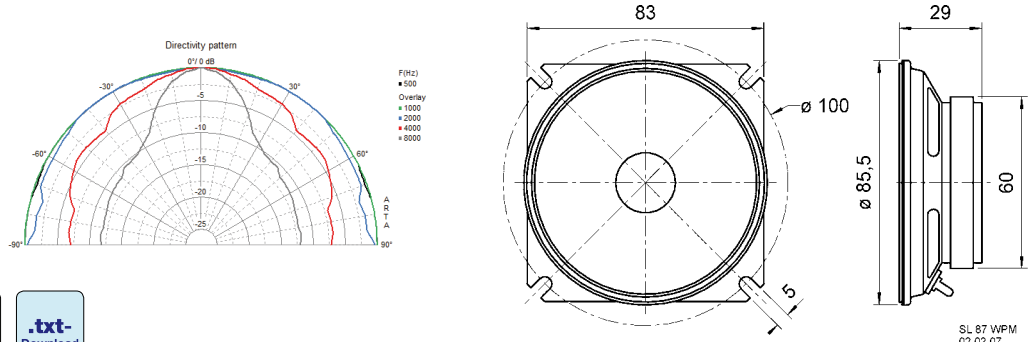


**Wasserfester 8 cm (3,3") Breitbandlautsprecher** mit transparenter Kunststoffmembran und Gummidichtring. Hoher Kennschalldruckpegel und flache Bauform. Optimiert für Sprach- und Signalwiedergabe.  
**Anwendungsmöglichkeiten:** Kontroll-Lautsprecher für elektronische Geräte, Außenbeschallungen  
**Zubehör:** Schutzgitter (Art. No. 4639)

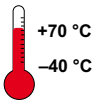
**Waterproof 8 cm (3.3") fullrange speaker** with a transparent plastic cone and rubber sealing ring. High mean sound pressure level and compact design. Optimised for voice and signal output.  
**Typical applications:** Control speaker for electronic devices, Outdoor sound reinforcement systems  
**Accessories:** Protective grille (Art. No. 4639)



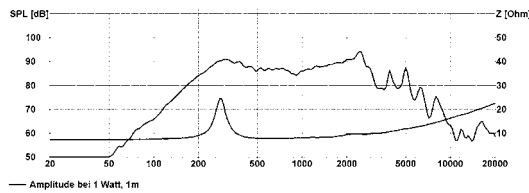
Art. No. 4639



SL 87 WPM  
02.02.07



Schutzart / Protective system (IP) **IP 65** \*)

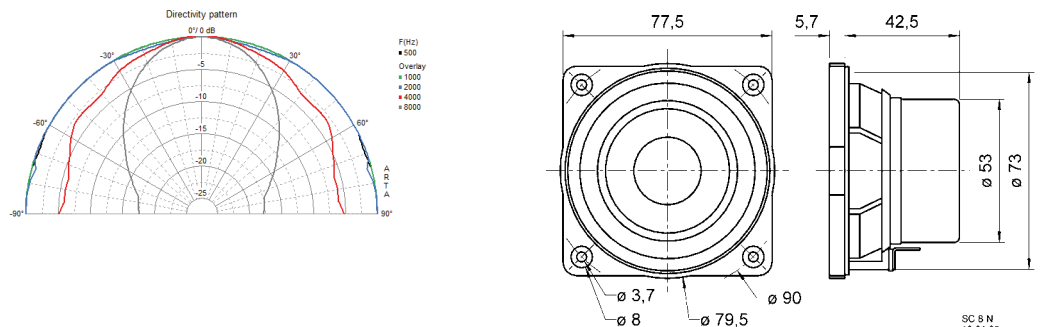
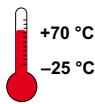


**SC 8 N** Art. No. 8018 – 8 Ω

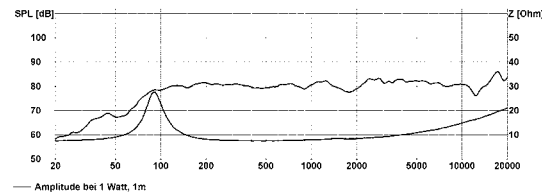


**Magnetisch abgeschirmter 8 cm (3,3") Breitbandlautsprecher** mit Cellulose-Membran und inverser Gummisicke. Sehr ausgeglichener Frequenzgang. Kunststoff: ABS V0 (UL 94: V-0)  
**Anwendungsmöglichkeiten:** Multi-Media-Boxen, Video-Monitore, Fernsehgeräte, Computerterminals

**Magnetically shielded 8 cm (3.3") fullrange driver** with cellulose cone and rubber inverted surround. Very balanced frequency response. Plastic: ABS V0 (UL 94: V-0)  
**Typical applications:** Multimedia systems, Video monitoring screens, TVs, Computer terminals



SC 8 N  
13.01.05



		<b>SL 87 WPM</b>	<b>SC 8 N</b>
Nenn-/Musikbelastbarkeit	Rated/maximum power	20 W / 30 W	30 W / 50 W
Impedanz	Impedance	4 Ω/8 Ω	8 Ω
Übertragungsbereich (-10 dB)	Frequency response (-10 dB)	200-5000 Hz	70-20000 Hz
Mittlerer Schalldruckpegel	Mean sound pressure level	89 dB (1 W/1 m)	81 dB (1 W/1 m)
Grenzauslenkung x <sub>mechan.</sub>	Excursion limit x <sub>mechan.</sub>	± 1,5 mm	± 3 mm
Resonanzfrequenz	Resonance frequency	290 Hz	91 Hz
Obere Polplattenhöhe	Height of front pole-plate	3 mm	3 mm
Schwingspulendurchmesser	Voice coil diameter	20 mm Ø	20 mm Ø
Wickelhöhe	Height of winding	5 mm	4 mm
Schallwandöffnung	Cutout diameter	80 mm Ø	73 mm Ø
Gewicht netto	Net weight	0,24 kg	0,28 kg

\*) Für Frontseite bei Einbau in ein abgedichtetes Gehäuse  
 For front side when built into a sealed enclosure

Weitere Daten Seiten 156-157 / for further data see pages 156-157