



HESTORE.HU

elektronikai alkatrész áruház

EN: This Datasheet is presented by the manufacturer.

Please visit our website for pricing and availability at www.hestore.hu.

10 cm Breitbandlautsprecher / 4" Fullrange Speakers

Art. No. 2110 – 4 Ω weiß/white Art. No. 2130 – 4 Ω schwarz/black **FR 10 WP**

Seewasserbeständiger 10 cm (4") Breitbandlautsprecher mit gespritzter Kunststoffmembran sowie Kunststoffkorb und -gitter. Absolut korrosions- und wasserfest durch Magnetverkleidung und Silikonummantelung der Zuleitung. Klare Hochtonwiedergabe.

- für Außenanwendungen geeignet, seewasserfest
- funktionstüchtig bei tiefen Temperaturen gemäß EN 60068-2-1 (-40 °C; 96 h)
- erfüllt die Anforderungen des Germanischen Lloyd (Anforderungen für elektrische Betriebsmittel / Kälte)
- Kunststoff: ASA (UL 94:HB; UV-/witterungsbeständig)
- ballwurfsicher

Anwendungsmöglichkeiten:

- Außenbeschallungsanlagen
- Lautsprecher für Solarien und Feuchträume
- Boote, Schiffe und offenen Fahrzeuge

Zubehör: Dichtungsringe (Art. No. 2112), VE= 25 Stück

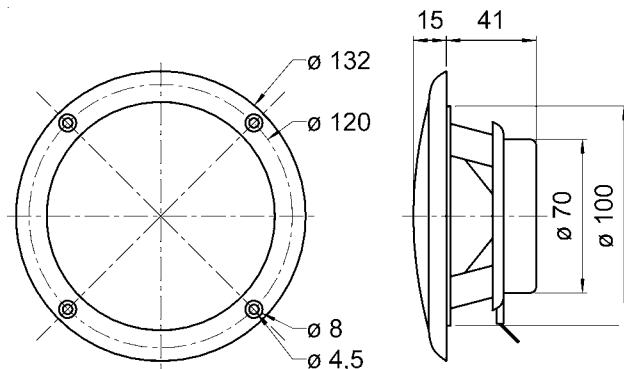
Saltwater resistant 10 cm (4") full-range driver with moulded plastic cone, plastic basket and grille. Absolutely corrosion-resistant and waterproof due to encased magnet and silicon-coated leads. Clear-cut high-range output.

- suitable for outdoor applications, seawater proof
- functionally at low temperature according to EN 60068-2-1 (-40 °C; 96 h)
- up to the standards of the Germanischer Lloyd (requirements for electrical equipment / low temperature)
- Plastic: ASA (UL 94:HB; UV-/weather-proof)
- ball-resistant

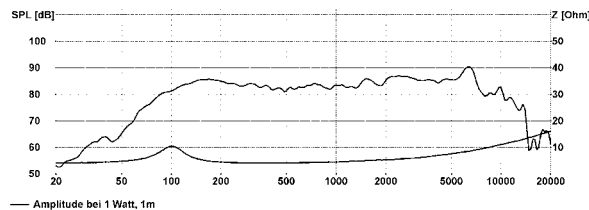
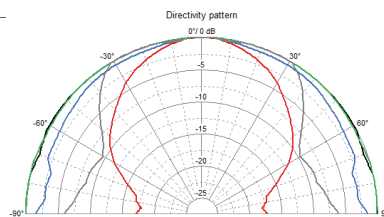
Typical applications:

- Outdoor PA systems
- Loudspeaker for solariums and damp locations
- Boats, ships and open vehicles

Accessories: Gasket (Art.-No. 2112, Packing unit = 25 pieces)



FR 10 WP
15.01.2009



— Amplitude bei 1 Watt, 1m

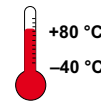
FR 10 WP		
Nenn-/Musikbelastbarkeit	Rated/maximum power	20 W / 30 W
Impedanz	Impedance	4 Ω
Übertragungsbereich (-10 dB)	Frequency response (-10 dB)	80-16000 Hz
Mittlerer Schalldruckpegel	Mean sound pressure level	85 dB (1 W/1 m)
Grenzauslenkung x _{max}	Excursion limit x _{max}	± 2 mm
Resonanzfrequenz	Resonance frequency	120 Hz
Obere Polplattenhöhe	Height of front pole-plate	4 mm
Schwingspulen Durchmesser	Voice coil diameter	20 mm Ø
Wickelhöhe	Height of winding	5 mm
Schallwandöffnung	Cutout diameter	101 mm Ø
Gewicht netto	Net weight	0,275 kg

Weitere Daten Seiten 156-157 / for further data see pages 156-157

*) Für Frontseite bei Einbau in ein abgedichtetes Gehäuse
For front side when built into a sealed enclosure



Art. No. 2112



Schutzart / Protective system (IP) **IP 65** *)