

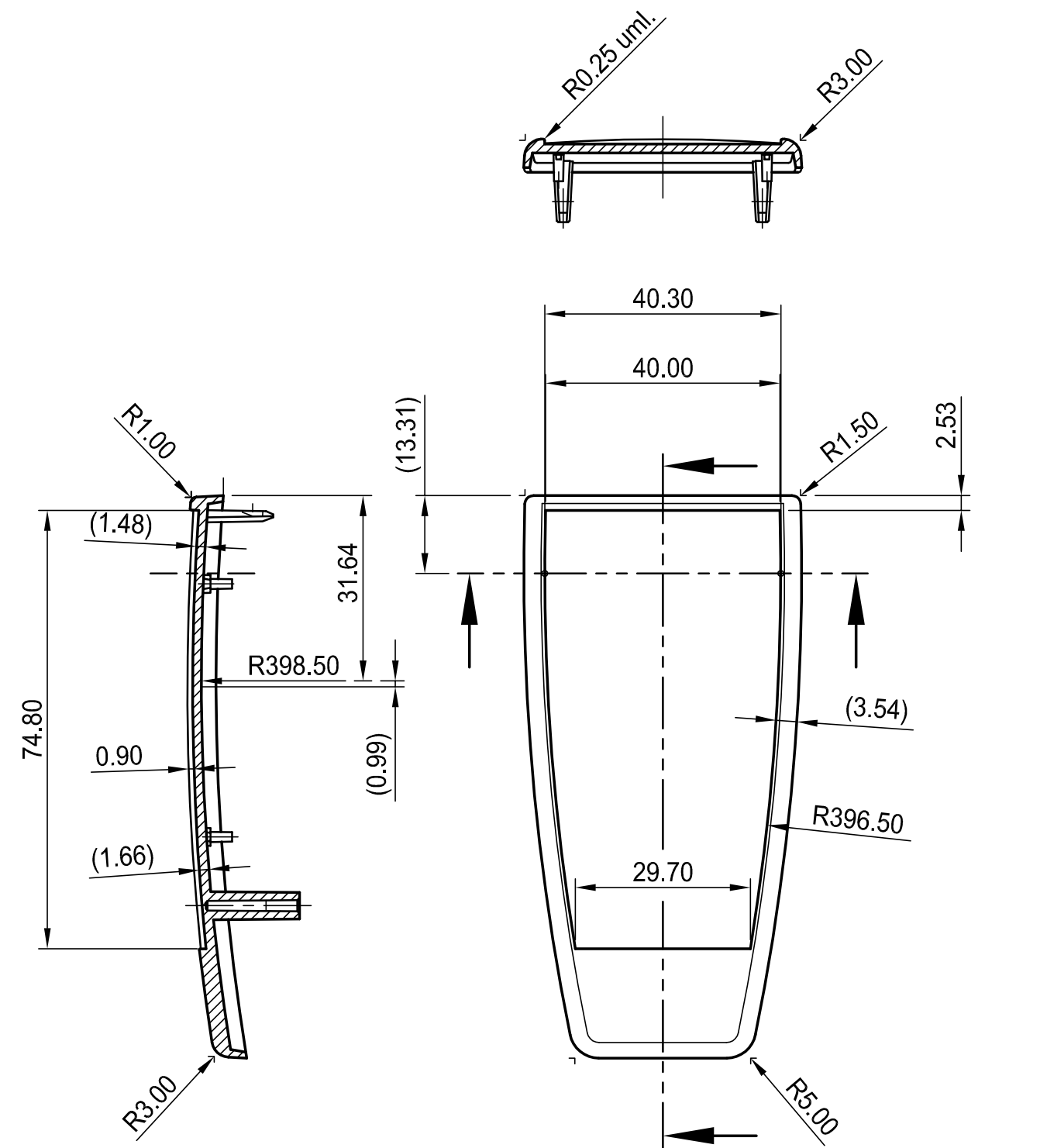


HESTORE.HU

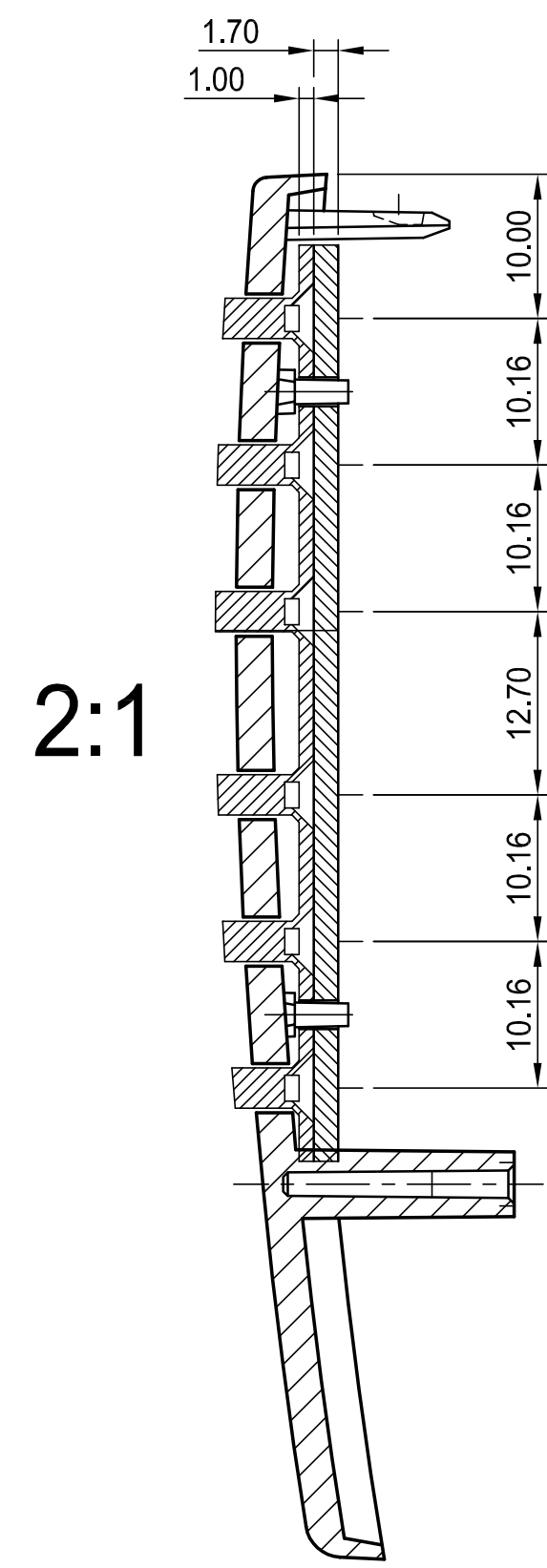
elektronikai alkatrész áruház

EN: This Datasheet is presented by the manufacturer.

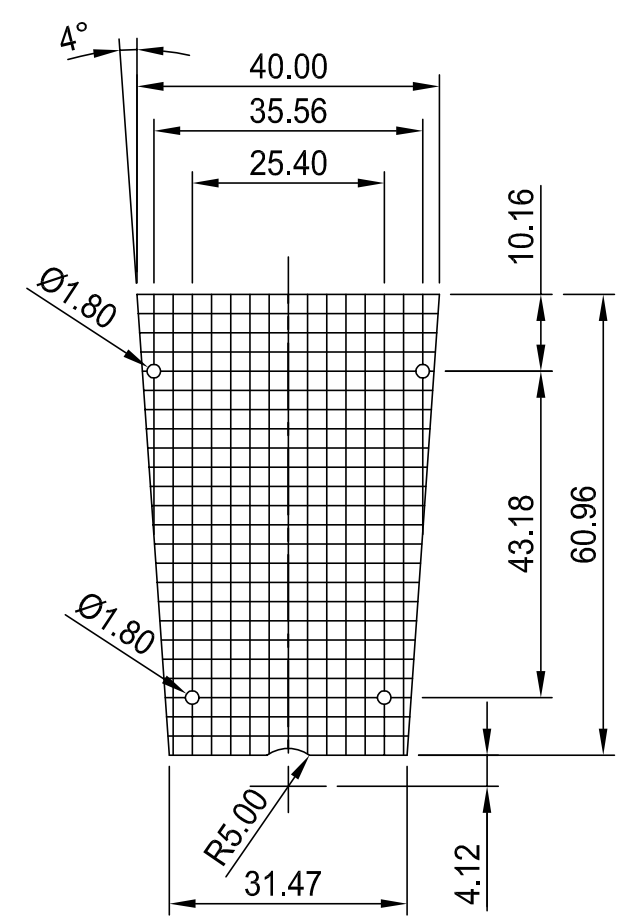
Please visit our website for pricing and availability at www.hestore.hu.



Oberteil Ausf. II Top Version II
Draufsicht view

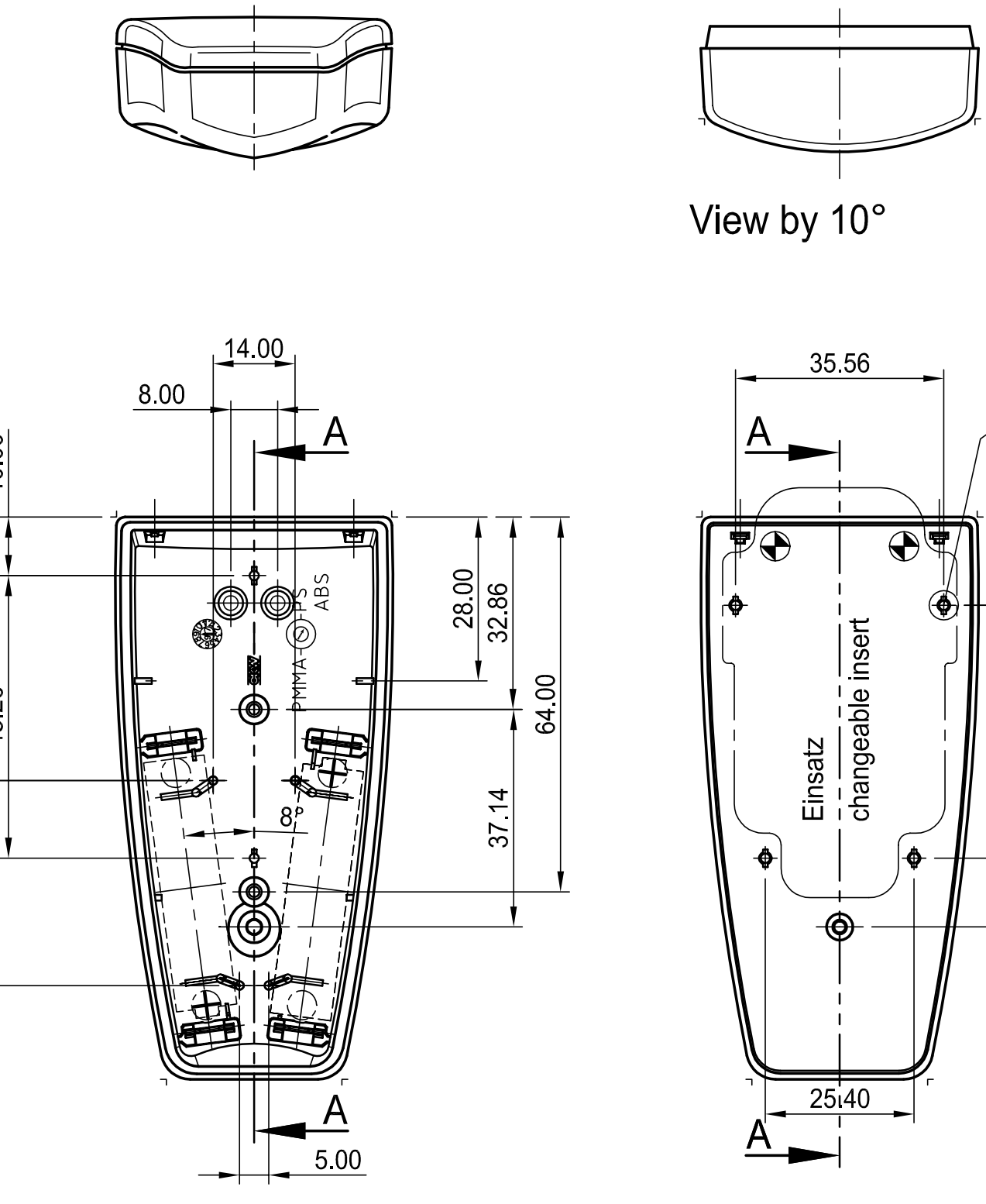
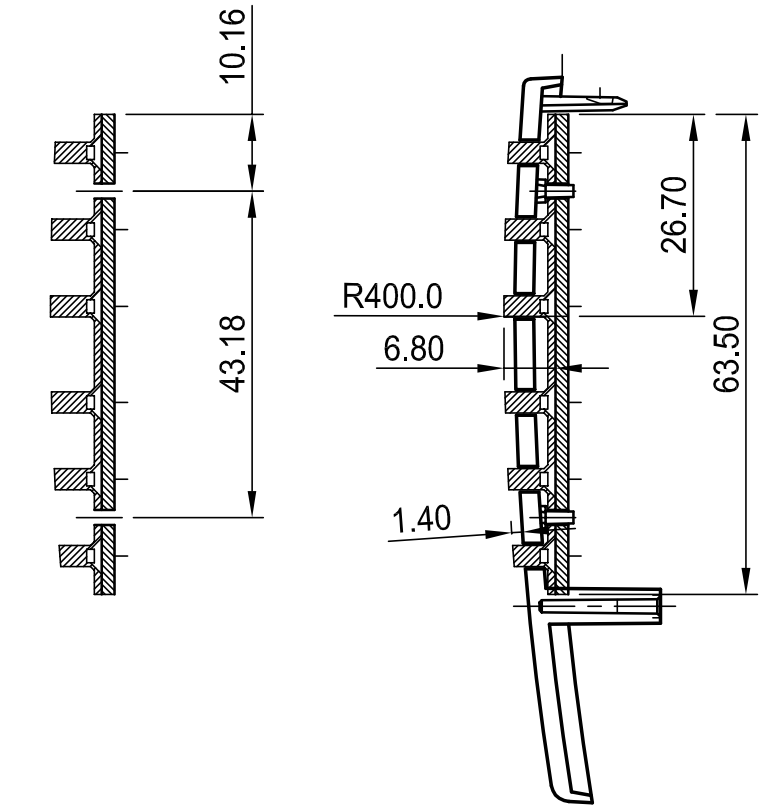


2:1



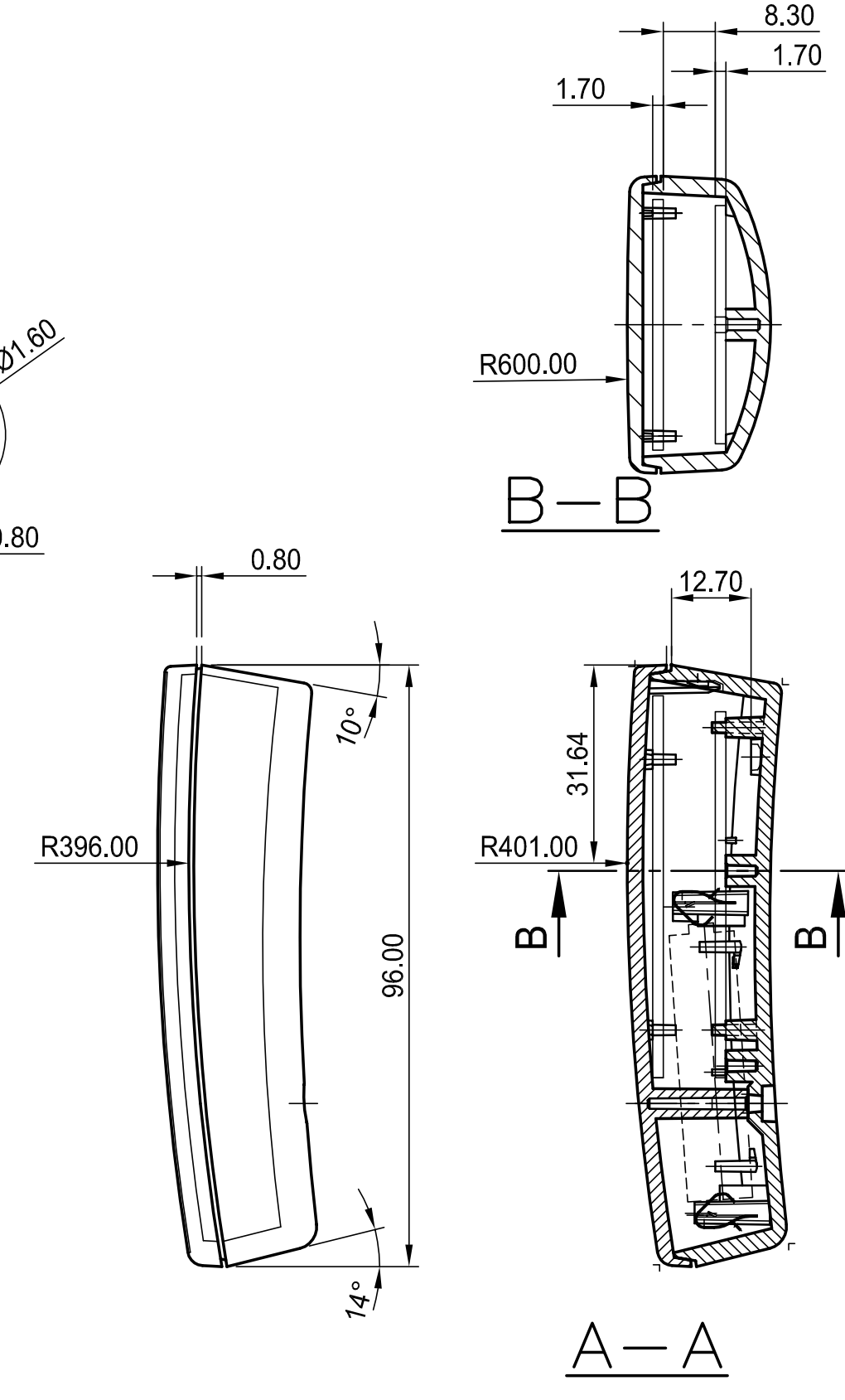
Platine im Oberteil
Upper PCB

Belegungsbeispiel mit Silikonmatten-Tastatur mit 16 Tasten. Raster 0.1"
Example with 16 rubber-keys
Dividing = 0.1"



Unterteil Base
Innenansicht inside view

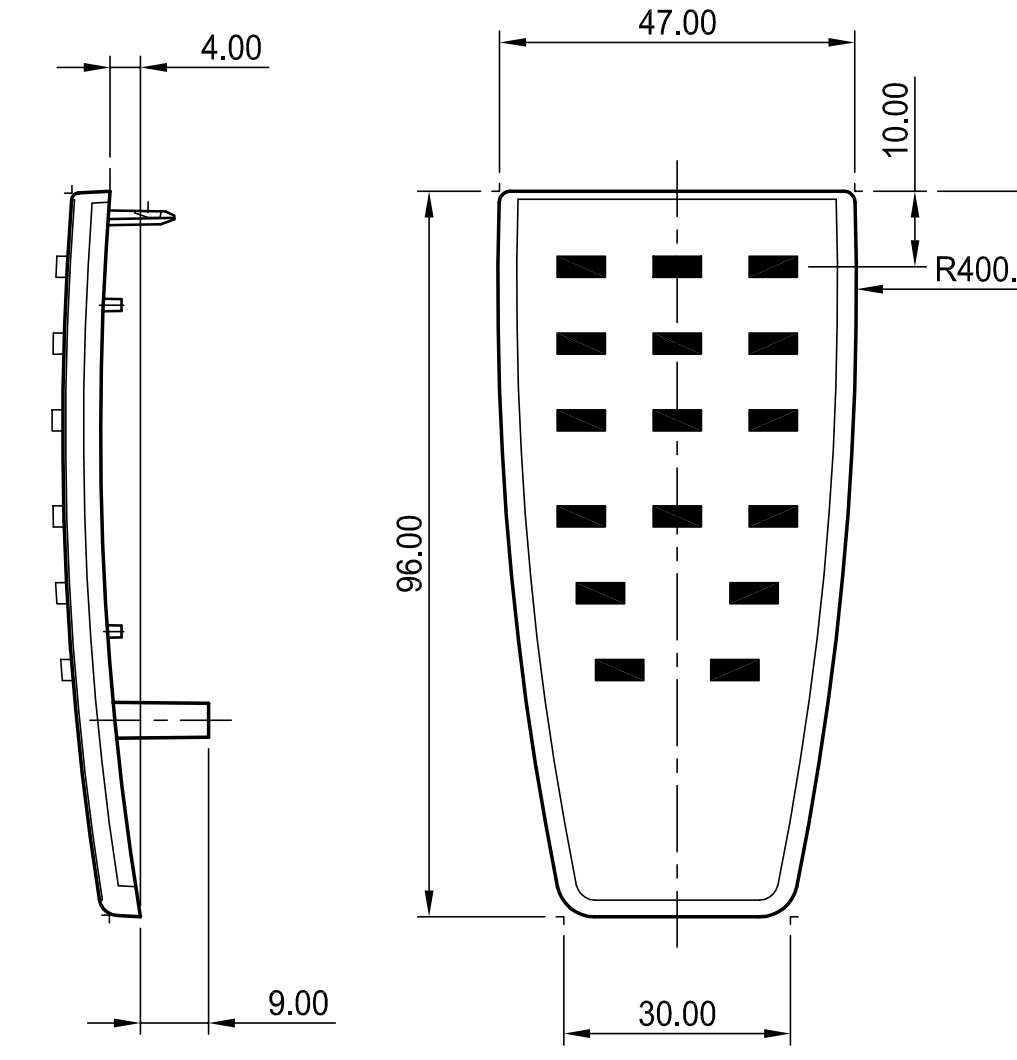
Oberteil Ausf. I Top Version I
Innenansicht inside view



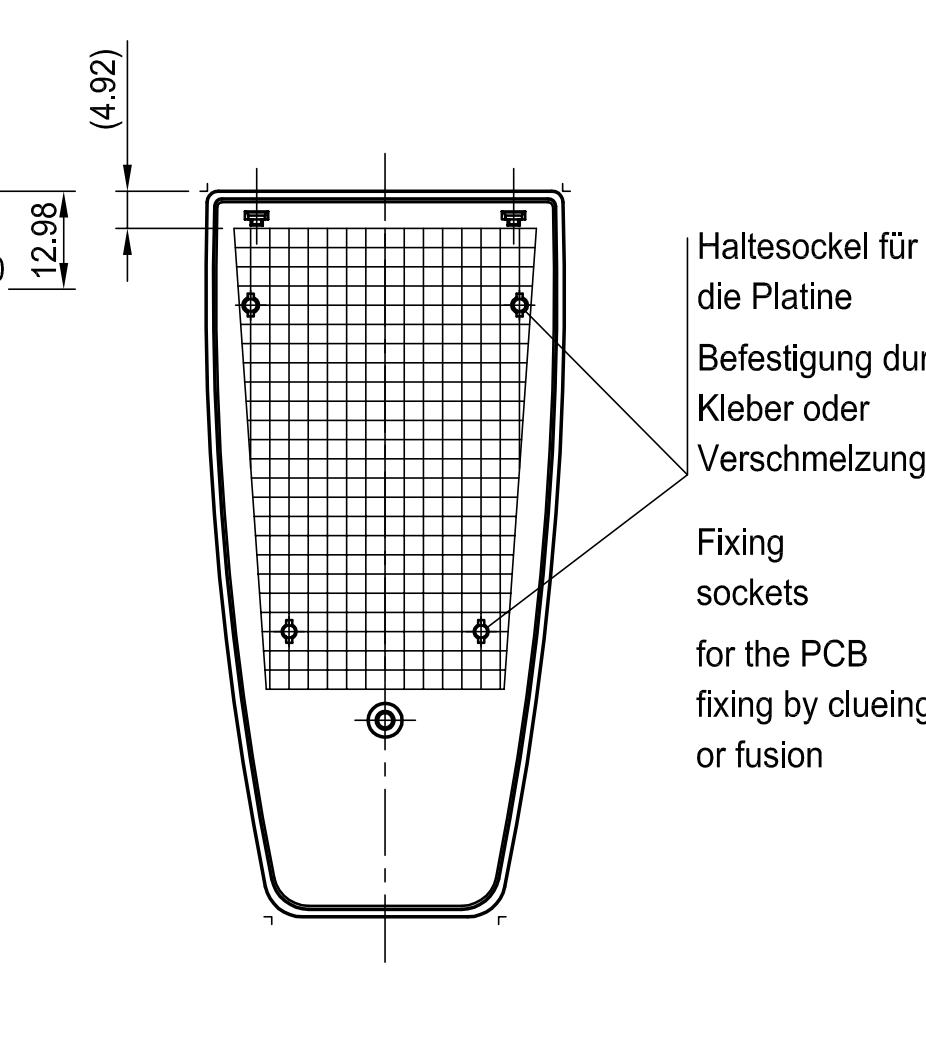
B-B

A-A

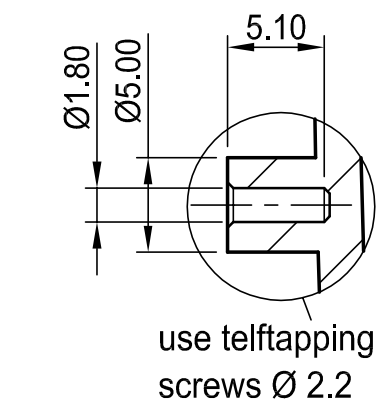
for invisible
fixing the clip
Ø4.10 by drilling
or milling



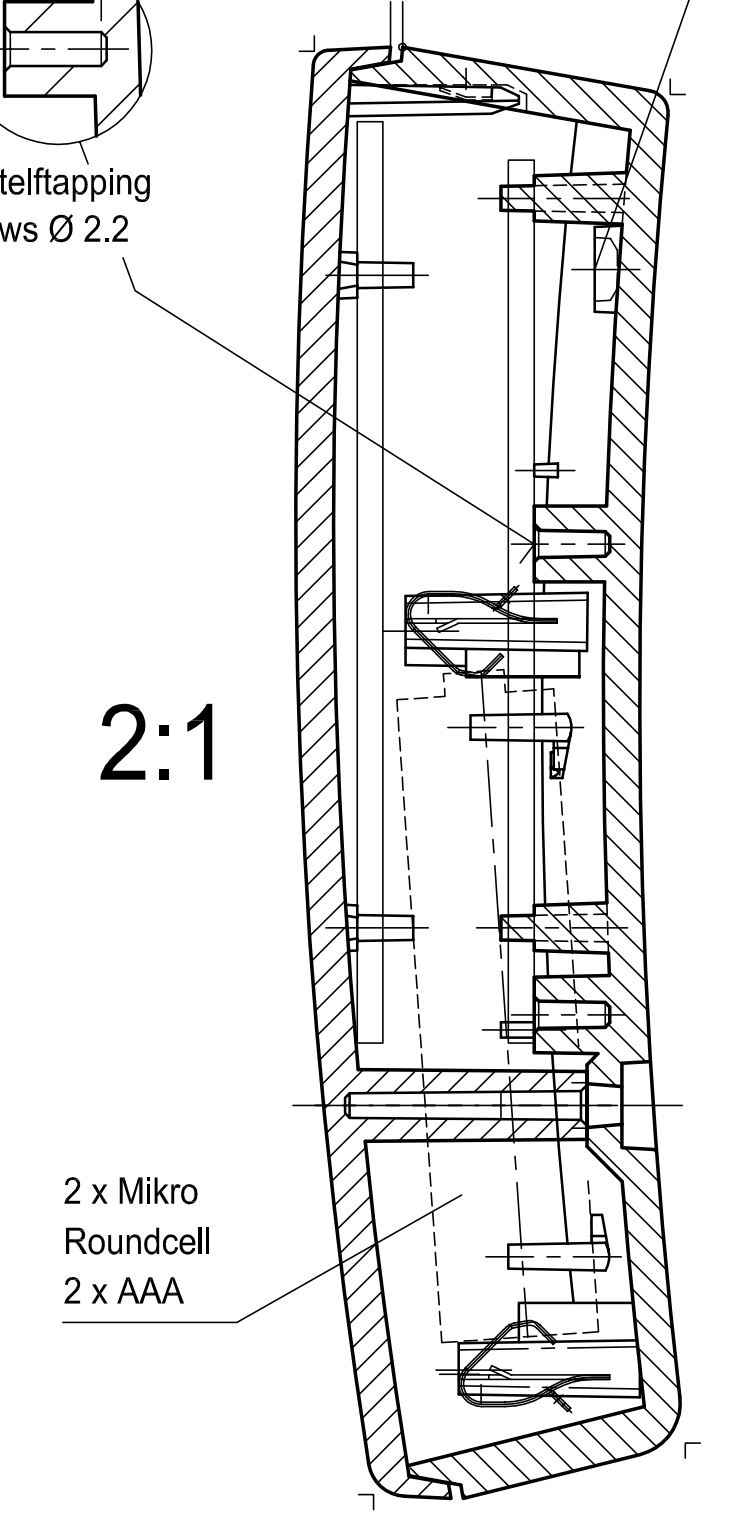
Platine im Unterteil
Bottom PCB



Haltesockel für die Platine
Befestigung durch Kleber oder Verschmelzung
Fixing sockets for the PCB
fixing by clueing or fusion



use selftapping screws Ø 2.2



2:1

2 x Mikro Roundcell
2 x AAA

Z (PZ1)

Informationskopie wird nicht aktualisiert <small>Technische Änderungen vorbehalten. Irrtümer und Druckfehler begründen keinen Anspruch auf Schadenersatz. Wichtige Einbaumaße bitte direkt mit dem aktuellen Produkt abstimmen. Subject to technical modification without prior notice. Typographical and other errors do not justify any claim for damages. All dimensions should be verified using an actual moulded part. Sous réserve de modifications techniques. Toute erreur ou faute d'impression ne justifie aucune demande d'indemnisation. Nous priions les clients de vérifier les dimensions des composants avec les boîtiers avant le montage.</small>	Copy for information will not be updated	Bearb. am: 29.09.05 Ersteller: Hasselb	Material: Farbe:	Toleranzen: DIN 16901 T130	
		Rev. Index: 11 Stand: 29.09.05	Zeichnungsart: KUNDE	This document contains proprietary information of OKW Gehäusesysteme GmbH and is rendered subject to the conditions that the information be retained in confidence and not be reproduced or copied and not be used or incorporated in any product.	
OKW GEHÄUSE SYSTEME		SMART-M Version I - II with Batt.-Comp. A9066***		Bearbeiter: Hasselb	Datum: 00007688