



HESTORE.HU

elektronikai alkatrész áruház

EN: This Datasheet is presented by the manufacturer.

Please visit our website for pricing and availability at www.hestore.hu.

Radiofrequency receiver (-100 dBm) optimized for HCSXXX Microchip family

mod. AC-RX

Ricevitore radiofrequenza (-100 dBm) con caratteristiche ottimali per la famiglia HCSXXX (Microchip)

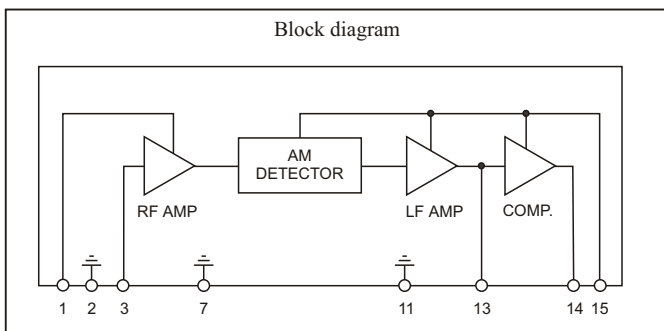


(Scale 1:1)

Trimable coil, low current, low antenna radiation and high insensitivity to power switching noises.
In compliance with European Standard ETS 300 220.

Ricevitore con bobina variabile, a basso assorbimento, alta immunità ai disturbi di alimentazione e bassa radiazione in antenna.

Conforme alla Normativa Europea ETS 300 220.



Pin-out

- 1) +5V
- 2) Ground
- 3) Antenna
- 7) Ground
- 11) Ground
- 13) Test Point
- 14) Output
- 15) +5V

Technical Specification

- * High-miniaturization SIL thick-film hybrid circuit ;
- * Available frequency: 433.92 MHz ;
- * OOK (On-Off Keying) modulated signal reception ;
- * RF sensitivity measured with input On-Off signal: better than 2 μ V (-100 dBm) in band centre ;
- * RF bandwidth at -3 dB: typical \pm 2 MHz ;
- * Built-in power supply RC filter able to eliminate troubles caused by noisy circuits (ex.: siren alarm) ;
- * Antenna: /4 ;
- * Square wave output with max frequency 3 KHz ;
- * Low output logic level in case of RF signal not present ;
- * +5V supply with max consumption 3 mA (typ. 2.5 mA) ;
- * Antenna radiation < -60 dBm (50 analyzer with 100 KHz IF filter) ;
- * Switch-on time : better than 2 s ;
- * Dimensions: 38.1 x 12.3 x 5.5 mm. Pin pitch 2.54 mm ;

Caratteristiche Tecniche

- * Realizzazione in circuito ibrido su allumina ad elevata miniaturizzazione ;
- * Frequenza di ricezione : 433,92 MHz ;
- * Ricezione di segnali modulati OOK (On-Off Keying) ;
- * Sensibilità RF misurata con segnale On-Off in ingresso: migliore di 2 μ V (-100 dBm) a centro banda ;
- * Banda passante RF a -3 dB: tipica \pm 2 MHz ;
- * Alimentazione con filtro RC per eliminare disturbi causati da circuiti tipo allarme sirena ;
- * Antenna in quarto d'onda ;
- * Uscita onda quadra con frequenza max di 3 KHz ;
- * Livello logico in uscita normalmente basso in assenza di segnale RF ;
- * Alimentazione a +5V con assorbimento max di 3 mA (tipico 2,5 mA) ;
- * Radiazione in antenna < -60 dBm (analizzatore 50 con 100 KHz filtro IF) ;
- * Tempo di accensione minore di 2 s ;
- * Formato "in line" con dimensioni: 38,1 x 12,3 x 5,5 mm. Pin passo 2,54 mm ;