



**HESTORE.HU**

elektronikai alkatrész áruház


**EN:** This Datasheet is presented by the manufacturer.

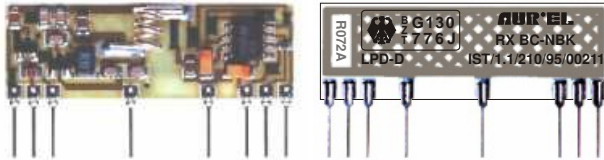
Please visit our website for pricing and availability at [www.hestore.hu](http://www.hestore.hu).

## Radiofrequency receiver • *Ricevitore radiofrequenza*

mod. **BC-NBK**

ISPT certification • *Certificato ISPT* IST/1.1/210/95/00211

BZT homologation • *Omologato BZT*  LPD-D



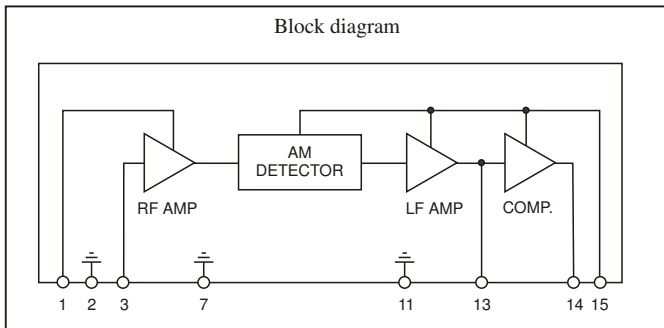
(Scale 1:1)

Low cost, low antenna radiation and high insensitivity to power switching noises.

In compliance with European Standard **ETS 300 220**.

*Ricevitore a basso assorbimento, alta immunità ai disturbi di alimentazione e radiazione in antenna.*

*Conforme alla Normativa Europea **ETS 300 220**.*



### Pin-out

- 1) +5V
- 2) Ground
- 3) Antenna
- 7) Ground
- 11) Ground
- 13) Test Point
- 14) Output
- 15) +5V

### Technical Specification

- \* High-miniaturization SIL thick-film hybrid circuit ;
- \* Available frequency: 433.92 MHz ;
- \* OOK (On-Off Keying) modulated signal reception ;
- \* RF sensitivity measured with input On-Off signal: better than 3  $\mu$ V (-97 dBm) in band centre ;
- \* RF bandwidth at -3 dB: typical  $\pm$  1.2 MHz ;
- \* Built-in power supply RC filter able to eliminate troubles caused by noisy circuits (ex.: siren alarm) ;
- \* Antenna: /4 ;
- \* Square wave output with max frequency 2 KHz ;
- \* Low output logic level in case of RF signal not present ;
- \* +5V supply with max consumption 3 mA (typ. 2.7 mA) ;
- \* Antenna radiation < -60 dBm (50 analyzer with 100 KHz IF filter) ;
- \* Switch-on time : better than 2 s ;
- \* Dimensions: 38.1 x 13.7 x 5.5 mm. Pin pitch 2.54 mm ;

### Caratteristiche Tecniche

- \* *Realizzazione in circuito ibrido su allumina ad elevata miniaturizzazione ;*
- \* *Frequenza di ricezione : 433,92 MHz ;*
- \* *Ricezione di segnali modulati OOK (On-Off Keying) ;*
- \* *Sensibilità RF misurata con segnale On-Off in ingresso: migliore di 3  $\mu$ V (-97 dBm) a centro banda ;*
- \* *Banda passante RF a -3 dB: tipica  $\pm$  1,2 MHz ;*
- \* *Alimentazione con filtro RC per eliminare disturbi causati da circuiti tipo allarme sirena ;*
- \* *Antenna in quarto d'onda ;*
- \* *Uscita onda quadra con frequenza max di 2 KHz ;*
- \* *Livello logico in uscita normalmente basso in assenza di segnale RF ;*
- \* *Alimentazione a +5V con assorbimento max di 3 mA (tipico 2,7 mA) ;*
- \* *Radiazione in antenna < -60 dBm (analizzatore 50 con 100 KHz filtro IF) ;*
- \* *Tempo di accensione minore di 2 s ;*
- \* *Formato "in line" con dimensioni: 38,1 x 13,7 x 5,5 mm. Pin passo 2,54 mm ;*