



HESTORE.HU

elektronikai alkatrész áruház

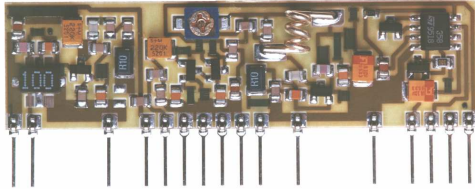
EN: This Datasheet is presented by the manufacturer.

Please visit our website for pricing and availability at www.hestore.hu.

RF data transceiver • Ricetrasmittitore dati RF

mod. **RTF-DATA-SAW**

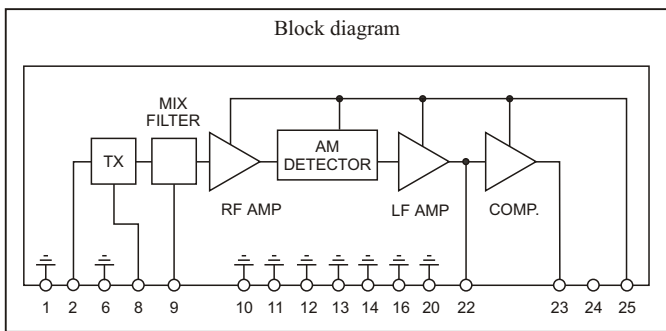
mod. **RTL-DATA-SAW**



(Scale 1:1)

Digital data transceiver module (only one antenna required).
It allows a half-duplex two-way radio transmission with fast Rx-Tx switching. A wide LF bandwidth allows 2400 baud (max) in reception, using a Manchester coding system.

Modulo di trasmissione e ricezione dati digitali utilizzando una sola antenna. Consente una ricetrasmisione half-duplex con breve tempo di commutazione fra modo Tx e modo Rx. L'elevata banda passante BF consente in ricezione 2400 baud (max) utilizzando codifica Manchester.



Pin-out

- | | |
|----------------------|--------------------|
| 1) Ground | 12) Ground |
| 2) TX data input | 13) Ground |
| 0V=Tx Off | 14) Ground |
| 5V= Tx continuous On | 16) Ground |
| 6) Ground | 20) Ground |
| 8) Tx +5V supply | 22) RX analog out |
| 9) Antenna | 23) RX digital out |
| 10) Ground | 24) N.U. |
| 11) Ground | 25) RX +5V supply |

Technical Specification

- * High-miniaturization SIL thick-film hybrid circuit ;
- * Available frequency: 433.92 MHz ;
- * Saw resonator Tx section ;
- * TX power : 8 mW (9 dBm \pm 2 dB) with 50 Ω load ;
- * LF bandwidth : 5 KHz max square wave (Mod. RTF)
3 KHz max square wave (Mod. RTL) ;
- * Super-regenerative Rx section ;
- * RF sensitivity measured with input On-Off signal:
better than 7 μ V (-90 dBm) for mod. **RTF-DATA-SAW**,
better than 2.24 μ V (-100 dBm) for mod. **RTL-DATA-SAW** ;
- * Tx-Rx switching time : better than 100 ms,
with Rx section On ;
- * Dimensions: 63.5 x 17.9 x 5 mm. Pin pitch 2.54 mm ;

Consumption @ +5V

- * Tx section 4.5 mA with square wave modulation ;
- * Rx section 2.5 mA ;
- * With both sections Off : null consumption ;

Caratteristiche Tecniche

- * Realizzazione in circuito ibrido su allumina ad elevata miniaturizzazione ;
- * Frequenza disponibile : 433,92 MHz ;
- * Sezione Tx con risuonatore SAW ;
- * Potenza TX : 8 mW (9 dBm \pm 2 dB) su carico da 50 Ω ;
- * Banda passante BF : onda quadra 5 KHz (Mod. RTF)
onda quadra 3 KHz (Mod. RTL) ;
- * Sezione Rx di tipo supereattivo ;
- * Sensibilità RF misurata con segnale On-Off in ingresso :
migliore di 7 μ V (-90 dBm) per il mod. **RTF-DATA-SAW**,
migliore di 2,24 μ V (-100 dBm) per il mod. **RTL-DATA-SAW** ;
- * Tempo di commutazione Tx-Rx : migliore di 100 ms,
con Rx sempre On ;
- * Formato "in line" con dimensioni: 63,5 x 17,9 x 5 mm.
Pin passo 2,54 mm ;

Assorbimento @ +5V

- * Sezione Tx 4.5 mA con onda quadra in ingresso ;
- * Sezione Rx 2.5 mA ;
- * In stand-by : consumo nullo (sia Tx che Rx) ;

Transmitting & receiving RS 232 data

Transmission of digital data using the RTF-DATA-SAW transmitter/receiver module requires an understanding of the characteristics of the module in order to implement a half-duplex data link.

Digital data meaning

Digital data consists of 1s and 0s, or "bits". When transmitted over an RF link, data is sent as a serial stream, one bit at a time. Many different data formats may be used, but the RS-232 format is universally known and is often used.

RS 232 protocol

The electrical signals defined by the RS-232C standard are a little odd by modern standards. For data signals, a "0" is represented by a voltage between +5 and +25V and a "1" by a voltage between -5V and -12V, i.e. negative true. The control lines, when used, are the other way up, with a "1" being a voltage of +5V to +25V, i.e. positive true. For this reason, in non-standard applications, it is normal to use the more conventional levels of 0V for a "0" and +5V for a "1", still with the RS-232 data format, as this interfaces directly to standard logic.

The RS-232 standard is to all intents an asynchronous data transmission protocol. Each transmitted word or frame consists of a Start bit, 5 to 8 Data bits, possibly a parity bit and one or more Stop bits. By far the most used format is 8 Data bits, no parity and one Stop bit, usually expressed as "8N1" (see Fig. 1). This is the format that will be used in the following discussion.

The Start bit is used to synchronise the receiver decoder with the transmitted data. The Data bits contain the information, least significant bit first. The Stop bit is the "space" between consecutive words. There is no limit to the number of words that can be transmitted in this way.

Transmission speed is measured in bits per second, otherwise known as the Baud rate.

Common rates are 1200, 2400 and 4800 Baud.

The maximum Baud rate that can be used is limited by the bit time approaching the transmitter turn-on and turn-off times. Data rate, bit and word times at 8N1 are:

1200 Baud833	s/bit	8.33	ms/word
2400 Baud416	s/bit	4.16	ms/word
4800 Baud208	s/bit	2.08	ms/word

Rice-trasmissione dati tipo RS 232

La possibilità di ricevere e trasmettere dati digitali con il presente dispositivo necessita la comprensione delle possibilità tecniche offerte che identificano una ben precisa metodologia di utilizzo.

Natura del dato digitale

Si intende per dato digitale un insieme di livelli logici alto-basso che costituiscono nel loro insieme l'intera informazione da trasmettere e ricevere. Nel nostro caso il segnale viene trasmesso serializzato un bit per volta.

Dovendo definire uno standard su cui potersi confrontare per le prestazioni dell'RTF è naturale utilizzare l'RS232 in quanto universalmente noto e con caratteristiche esattamente definite.

Esistono altri standard di protocollo di trasmissione ma il livello di prestazioni proprio dell'RTF lo colloca (come si vedrà) in una fascia in cui la singola parola (byte) trasmessa è significativa volendo avere la possibilità di limitare il numero di parole trattate anche ad una sola, per cui è necessario utilizzare un protocollo di trasmissione/ricezione asincrono (RS232) dotato di bit di start e stop per sincronizzazione.

Protocollo RS 232

Come evidenziato in fig. 1 il dato RS232 è formato da: uno start bit, otto bit di dato, uno stop bit.

In realtà è possibile limitare i bit di dato fino a 5 come è possibile portare i bit di stop a 2, ma per i nostri scopi utilizzeremo il formato indicato anche perché l'RS232 è configurabile a livello personal computer come desiderato senza difficoltà.

L'insieme dei bit forma una parola (10 bit nel nostro caso) che trasporta un byte (8 bit) di informazione utile.

Elettricamente lo standard prevede tensioni negative (tip. -12V) per il livello logico 1 e positive (tip. 12V) per il livello logico 0.

L'uscita RS232 quando non in trasmissione è a logica 1 (mark) e viene portata a logica 0 per ottenere lo start bit (space).

Lo standard risale al tempo in cui il mark identificava la avvenuta connessione fra postazioni lontane facendo comunque circolare una corrente fra i dispositivi elettromeccanici antecedenti l'attuale elettronica.

Moderni integrati trasformano i livelli positivo/negativo in logica 0/5 V consentendo di interfacciare direttamente l'RTF.

La velocità di trasmissione viene misurata in bit/s e come standard pratico di utilizzo considereremo nel nostro caso i 1200 bit/s, i 2400 bit/s, i 4800 bit/s.

Il numero indicato rappresenta i bit/secondo trasmessi per cui con il formato indicato (10 bit per parola) si impiegano:

0,833	ms per bit,	8,33	ms per parola a	1200	bit/s,
0,416	ms per bit,	4,16	ms per parola a	2400	bit/s,
0,208	ms per bit,	2,08	ms per parola a	4800	bit/s.

Il bit di start e quello di stop non contengono informazioni ma sono il mezzo con cui sincronizzare la singola parola in una sequenza di dati (byte) ognuno composto da 8 bit.

Transmitter

The transmitter is turned "On", or keyed, with +5V on Pin 2. Transmitting RS-232 type data is done by using positive-true signals, where a logic "1" turns-on the transmitter.

Thus the Start bit would turn the transmitter On and after the Data bits had been transmitted, the Stop bit would return the transmitter to the quiescent (Off) state.

The transmitter SAW resonator takes a finite time to start and stop. The typical start time is 50µs and the stop time 10µs. However, these times are not constant.

Thus the maximum rate that can reliably be used with the RTF module is 4800 Baud.

A second limit comes from the use of an RC network on Pin 2 to limit the slew-rate of the keying signal and to control the transmitted bandwidth.

A 1K /10nF low-pass filter is needed to comply with **ETS 300 220** regulations. These values have a time constant of 10 µs so will not degrade transmitter performance provided that the minimum logic 1 on Pin 2 is 4.5V, a level that standard CMOS should normally supply.

Receiver

The output stage of the super-regenerative receiver is shown in Figure 2.

The detector output is DC coupled into an amplifier with an AC gain of 100.

The output of this amplifier is given a nominal +100 mV offset and compared with the mean detector DC level, available on capacitor C.

The offset is more than the noise level at the output of the amplifier and so ensures that the output of the comparator is low except when a signal is received.

For intermittent signals consisting of single words or short strings of words with a relatively long no-signal time, this method of generating a digital output is entirely adequate.

However it can cause problems when the long-term mark/space ratio of the received signal moves too far away from unity. When faced with long strings of non-encoded RS-232 words containing only 0s or 1s as data bits, the mean detector output voltage stored on C will change, as the RC time-constant of around 10 ms is not infinite.

If the string is long enough, mis-detection will eventually occur.

This problem can occur whenever AC amplification is used when processing unencoded RS-232 data.

There is a way around this problem using Manchester encoding, which will be described later.

The second time-constant formed by R_c and C must be considered.

The ratio of R to R_c is around 50-100, giving a time-constant of around a few seconds.

Per riconoscere i singoli bit di dato è necessario sincronizzarsi sul fronte di salita dello start bit, temporizzare opportunamente per campionare il livello di ogni bit, ricostruire l'intero byte (8 bit) di informazione utilizzando eventualmente il tempo dello stop bit.

I singoli bit non hanno singole identificazioni per cui l'unico sistema di riconoscimento è la corretta interpretazione dello start bit.

Non vi è limite all'insieme di parole che si può trasmettere di seguito per cui sarà necessario prevedere a livello software tecniche di riconoscimento della validità di trasmissione di stringhe complesse.

Nel nostro caso ci limiteremo a considerare i problemi che si incontrano già con stringhe lunghe 10 o 20 parole senza intervallo fra i singoli dati.

Caratteristiche del trasmettitore

Il trasmettitore viene attivato semplicemente portando il pin 2 a livello 5V.

Viene spento riportando il livello a 0V.

La trasmissione RS232 sarebbe dunque possibile semplicemente trasformando i livelli elettrici da bipolari a logica 0-5 e considerando il livello di riposo (negativo) come logica 0 in modo da avere il trasmettitore in funzione solo per i livelli logici 1.

Ovviamente lo start bit deve essere trasmesso come acceso, mentre lo stop bit risulterà come periodo di off per cui il trasmettitore dovrà accendersi e spegnersi nel minor tempo possibile per consentire il riconoscimento corretto del fronte di salita dello start bit.

Il trasmettitore con risonatore SAW presenta un tempo di "ON" di circa 50 µs e di "OFF" di circa 10 µs.

Poiché questi tempi sono anche non costanti dipendendo dai componenti impiegati, si ha una prima limitazione al valore massimo di bit rate, in quanto incertezze di decine di µs sono tollerate solo fino a 2400-4800 bit/s (0,416-0,208 ms di periodo minimo).

Una seconda limitazione deriva dalla possibile introduzione sul pin 2 del trasmettitore di una rete RC al fine di limitare lo slew-rate del segnale di ON-OFF in ingresso.

*Una rete RC (1K , 10 nF) in serie al pilotaggio del TX, consente di limitare la banda in emissione dal TX al fine di poter superare con sicurezza le norme **ETS 300 220**.*

I valori indicati introducono una costante di tempo di 10 µs e consentono di non degradare la potenza in uscita in presenza di un driver minimo di 4,5V a livello alto.

La corrente richiesta e' compatibile con normali uscite di tipo MOS senza problemi.

Caratteristiche del ricevitore

In fig. 2 è schematizzato lo stadio di uscita del ricevitore superreattivo.

Il livello di continua fornito dal rivelatore è amplificato con accoppiamento in alternata circa 100 volte e comparato con il livello medio in continua del rivelatore dopo che al segnale istantaneo è stata sommata una tensione fissa tale da mantenere il livello di uscita basso in ogni circostanza escluso la ricezione.

This would cause long delays at switch-on or when switching from transmit to receive, as the detector is saturated when the module is transmitting.

To avoid this, RC is bypassed by an active device. This limits the voltage across it and ensures that receiver sensitivity recovers to within 10 dB of normal in around 50 to 100 ms and then to within 2 dB after another 200 to 300 ms. For most uses, a switching time of 100 ms can be assumed.

The pass-band of the receiver is about 5 KHz.

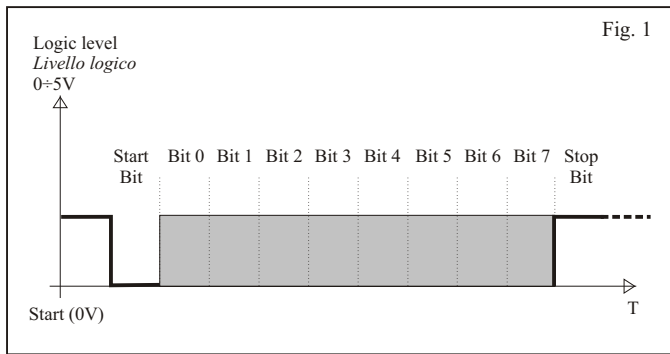


Fig. 1 RS-232 word with 8 Data bits, no parity and one Stop bit, using positive logic and 5V levels .

*Fig. 1 Segnale RS232 già a 0÷5V composto da n° 1 bit START, n° 8 bit DATI e n° 1 Bit STOP.
Il livello START è posto a +0V.
I dati sono "bassi" se 0V, "alti" se 5V; bit STOP: 5V*

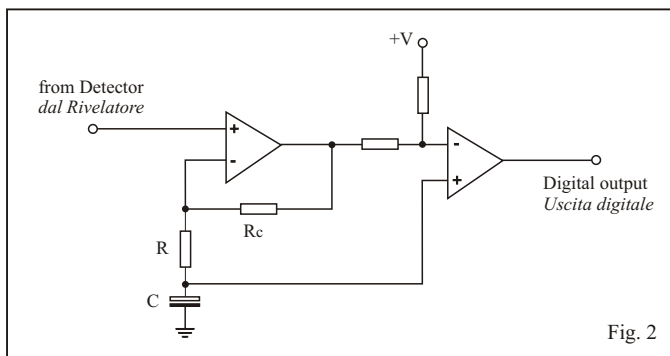


Fig. 2 Electrical diagram of Receiver (LF) .

Fig. 2 Schema di principio Ricevitore (BF) .

Ciò significa che il livello di rumore amplificato non deve essere superiore al livello di soglia introdotto con valori normali di circa 100 mV.

L'arrivo di un segnale rivelato fa superare il valore di soglia al segnale utile portando il livello dell'uscita a valore logico alto per tutto il tempo di validità del segnale in ingresso.

Questo sistema di amplificazione-comparazione non consente la possibilità automatica di lasciar passare segnali di tipo RS232 se non con limitazioni.

Infatti in presenza di byte composti da tutti 0 o tutti 1 la parola risultante conterrà o nove livelli 1 e un livello 0 oppure nove livelli 0 e un livello 1 e poiché la costante di tempo di accoppiamento AC è alta ma ovviamente non infinita (circa 10 ms) è possibile amplificare e comparare solo quei segnali che sono di breve durata rispetto a questa costante di tempo oppure che nel tempo hanno un andamento tipo onda quadra consentendo di non spostare significativamente il valore medio. Segnali di tipo continuo (e la RS232 è di questo tipo potendo trasmettere con rapporto 1/9 nel caso peggiore) finiscono con lo spostare il valore di comparazione facendo confondere l'informazione con il rumore.

La trasmissione della RS232 è dunque possibile solo nel caso si inviino poche parole (comparate alla costante di tempo 10 ms) e si attenda un congruo tempo di ripristino.

E' questo il caso di utilizzo in polling di svariati ricevitori che vengono interrogati a tempo mediante alcuni byte di comando lasciando un tempo lungo fra una interrogazione e l'altra.

Pertanto, anche se esistono condizioni di validità, in generale non è possibile collegare via RS232 dispositivi con accoppiamenti in alternata.

Uno dei metodi utilizzati più frequentemente per trasmettere la RS232 è la codifica Manchester che verrà esposta nel seguito dell'articolo.

Una seconda costante di tempo è presente nel circuito ed è quella formata dalla capacità e dalla resistenza Rc indicata in figura. In questo caso il valore e dell'ordine di secondi essendo il rapporto R/Rc dell'ordine di 50-100 volte.

Per evitare che all'accensione e comunque in presenza di forti variazioni della tensione media del rivelatore si sia costretti ad attendere secondi prima di poter utilizzare il ricevitore, la resistenza Rc è bypassata da un dispositivo attivo che la cortocircuita durante i transitori di elevato valore.

Ciò consente di poter ottenere l'inversione TX/RX entro 100 ms in quanto durante l'utilizzo del TX si ha la saturazione del rivelatore posto sullo stesso circuito.

Realmente il tempo di recupero è diviso in due parti : una prima parte di veloce avvicinamento alla sensibilità max (entro 10 dB) in circa 50÷100 ms e una seconda (entro 2 dB) in circa 200÷300 ms.

In un normale utilizzo, non sfruttando l'intera sensibilità del dispositivo, è ragionevole prendere i 100 mSec di inversione come elemento reale per il calcolo dei tempi di inversione fra RX e TX.

La banda passante del ricevitore è circa di 5 KHz e ciò è stato ottenuto rinunciando a parte della sensibilità massima ottenibile non stringendo al massimo la banda ricevuta in bassa frequenza.

La necessità di ciò risulterà chiara dovendo utilizzare il codice Manchester come possibile mezzo di trasmissione.

This information may be subject to revision without notice. AUR°EL makes no warranty and assumes no liability in connection with any use of this information .
Variazioni senza preavviso delle presenti informazioni non implicano responsabilità da parte AUR°EL. L'acquirente assume ogni responsabilità derivante dall'uso del prodotto.

Manchester encoding

Manchester codes have been around for a long time. The type described here is known as the Manchester II code and has several advantages over other methods of coding for transmission over channels with AC amplification. Like FSK (Frequency Shift Keying) it does not contain long strings of 1s or 0s. Unlike FSK, it is 50% efficient. The highest frequency is twice the Baud rate, the lowest is equal to the Baud rate.

Figures 3a, b, & c Illustrate the encoding of RS-232 words containing alternating 1s and 0s, all 0s and all 1s.

The encoding is simply an exclusive-OR function between the data and a clock frequency of twice the bit rate. This can be carried out either in software, if a microprocessor or microcontroller is generating the data to be transmitted, or using an XOR gate and perhaps a D-type to synchronise the data to the clock frequency if required.

Decoding is a simple matter of detecting a long pulse period, which indicates that the decoder output must change. If the long period is a 1, then the output must become a 1, if the pulse is a 0 then the output must become a 0. This function can be easily accomplished in software or with a little more complexity, in discrete logic.

There are two drawbacks to this scheme. One is that the maximum Baud rate that can be transmitted using the **RTF** module drops from 4800 to 2400; the other is that transmitter power consumption rises as it is continuously transmitting, unlike the situation with unencoded RS-232 data. However, this is easily overcome by enabling the transmitter only when required.

Codifica Manchester

Al fine di trasformare un segnale da RS232 a Manchester si applica al segnale origine una operazione di XOR con frequenza doppia rispetto a quella del baud rate originale.

L'operazione è riportata in fig. 3a, 3b, 3c per diverse configurazioni dei bit d'ingresso e con il risultato evidente alle corrispondenti righe C. Non vi sono più periodi continui di valore uguale ma la frequenza massima da trasmettere passa dal valore 1/2 bit rate al valore proprio del bit rate.

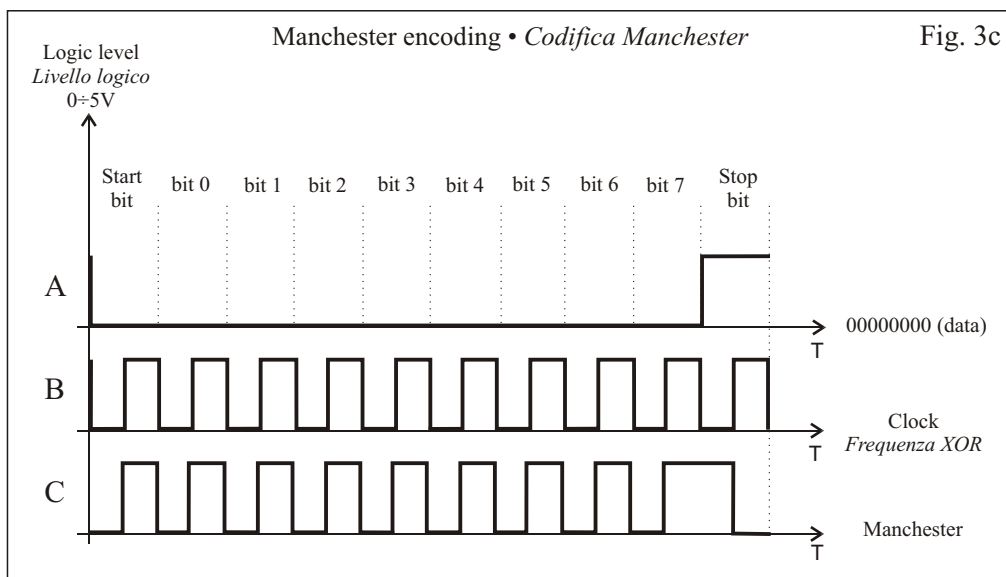
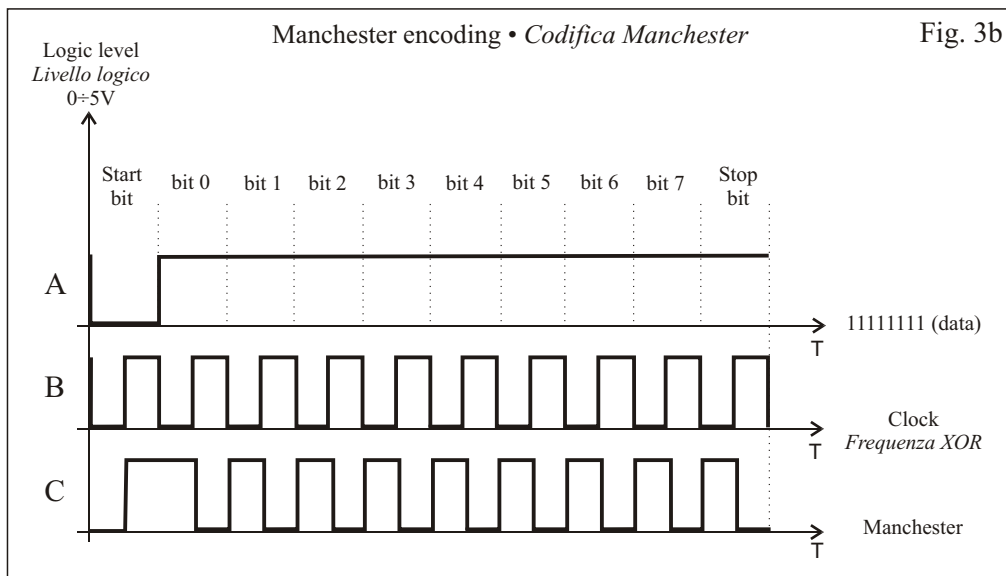
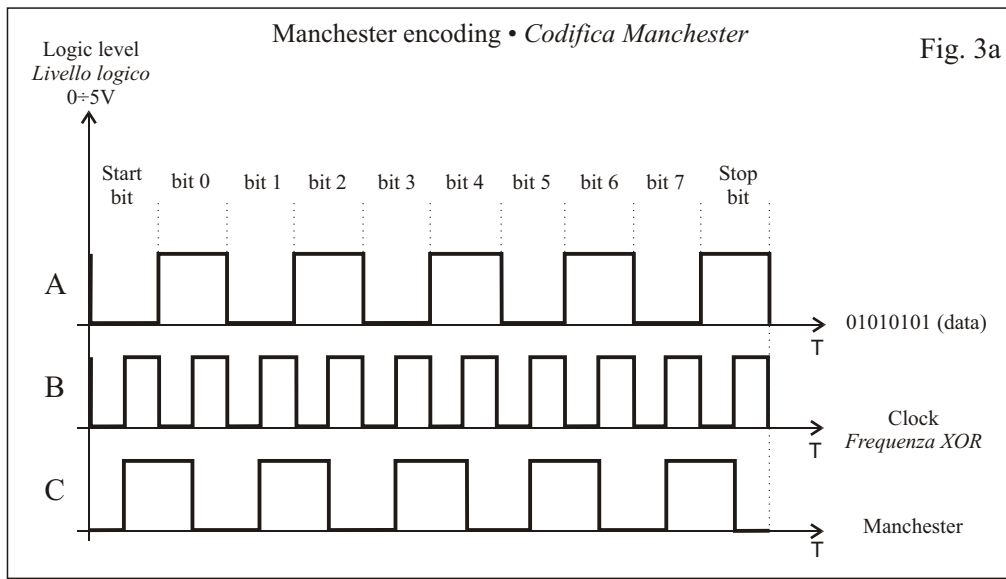
Si consideri infatti di trasmettere come RS232 un codice composto da 0 e 1 alternati, avente cioè la massima frequenza possibile di cambiamento all'origine (3a). Se il periodo del singolo bit è T (tempo proprio delle varie velocità di bit rate), la frequenza associata comprenderà un periodo 1 e un periodo 0 risultando 1/2 del bit rate.

In questo caso la trasmissione sarebbe possibile anche senza Manchester (il risultato come Manchester sposta solo l'origine) ma il caso di nove livelli 1 e uno 0 richiede sicuramente l'applicazione dell'algoritmo proposto. La frequenza di XOR è tale da avere un intero periodo all'interno del periodo originario di un singolo bit con risultato che per avere un baud rate di 4800 è necessario disporre di una banda ricevuta superiore a questo valore per ricostruire correttamente l'informazione.

Il codice Manchester risolve in maniera semplice il problema dell'accoppiamento in alternata trattato precedentemente per cui è largamente utilizzato anche a scapito di un aumento della frequenza max da trasmettere. Per ricostruire l'informazione originaria è necessario in ricezione riapplicare l'operazione di XOR sincronizzando l'operazione sullo start bit del segnale ricevuto.

In fig. 3b e 3c la trasformazione di codici tutti alti o tutti bassi.

La frequenza in uscita è pari alla frequenza di XOR con eccezione del primo (ultimo) dato che assume periodo doppio.



This information may be subject to revision without notice. AUR[®]EL makes no warranty and assumes no liability in connection with any use of this information .
 Variazioni senza preavviso delle presenti informazioni non implicano responsabilità da parte AUR[®]EL. L'acquirente assume ogni responsabilità derivante dall'uso del prodotto.