

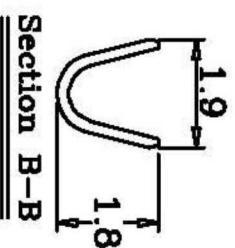
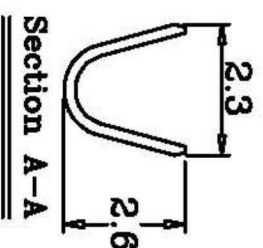
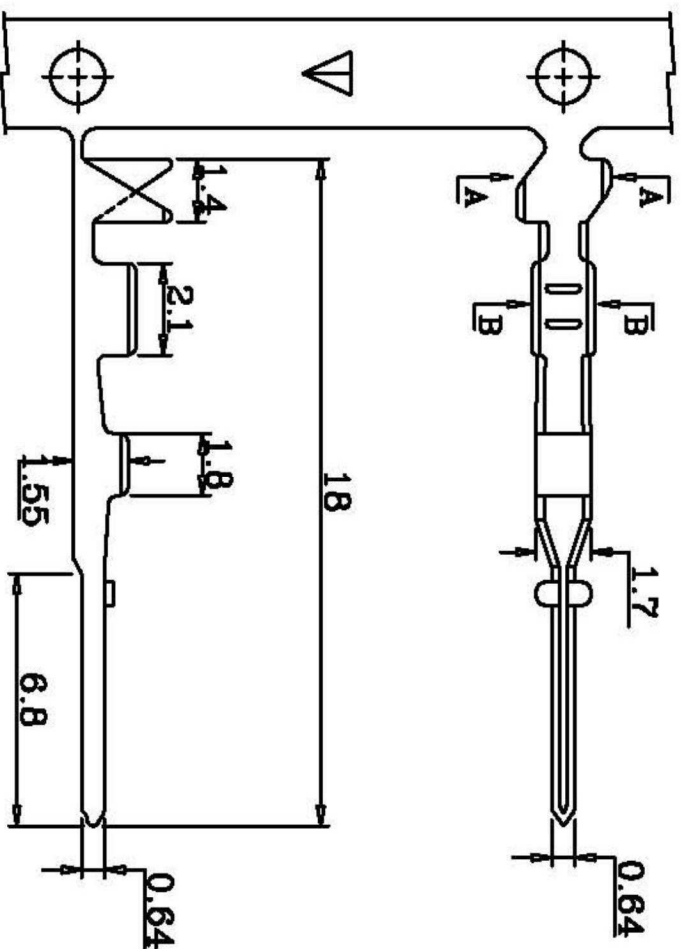


**HESTORE.HU**

elektronikai alkatrész áruház

**EN:** This Datasheet is presented by the manufacturer.

Please visit our website for pricing and availability at [www.hestore.hu](http://www.hestore.hu).



**Specifications & Ordering Information:**

Thickness	Material	Wire Range	Insulation O.D.	Finish	Qty/reel
0.2	Brass	AWG #22~28	1.6-1.2 mm	Tin-Plated	10,000PCS
0.2	Brass	AWG #22~28	1.6-1.2 mm	Gold-Flash	10,000PCS

ROHS  
Compliant

玄茂科技股份有限公司

APPR. 核准 HELEN	TOLERANCE 容許公差 0.00 : ±0.08 0.0 : ±0.13 0.0 : ±0.25	PART NAME 品名 DUPOND 2.54mm TERMINAL (MALE) BRASS MATERIAL SUITABLE AWG22-28 1R=10K POS STANDARD TYPE ROHS
DWG. 製圖 ABBY	SCALE 比例 參 考	PART NO. 料號 NDR-TM
DATE 制表日 2012/07/10	UNIT 單位 M M	
	PAGE 張數 1 OF 1	
	REV 版本 A	