



**HESTORE.HU**

elektronikai alkatrész áruház

**EN:** This Datasheet is presented by the manufacturer.

Please visit our website for pricing and availability at [www.hestore.hu](http://www.hestore.hu).

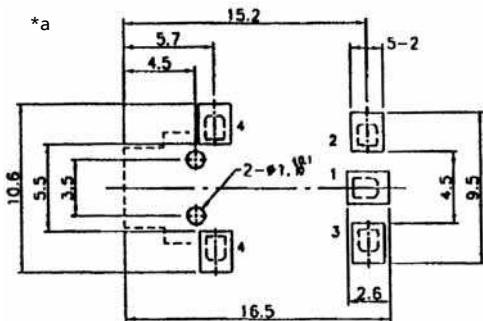
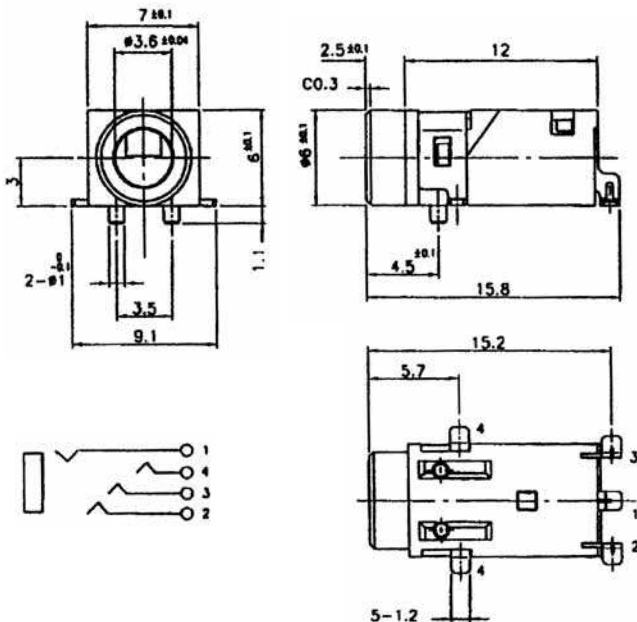
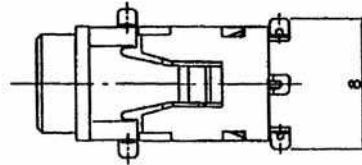

**SMT**

**Klinkensteckverbinder nach JEITA RC-5325A, 3,5 mm**  
**Jack connectors according to JEITA RC-5325A, 3.5 mm**  
**Connecteurs jack suivant JEITA RC-5325A, 3,5 mm**

**1503 13**

Klinkeneinbaukupplung nach JEITA RC-5325A JC35C4A, 3,5 mm, 4-polig/stereo, abgewinkelte Ausführung, für Leiterplatten, Surface-Mount-Technik (SMT)

- |                             |                          |
|-----------------------------|--------------------------|
| <b>1. Temperaturbereich</b> | -20 °C/+70 °C            |
| <b>2. Werkstoffe</b>        |                          |
| Kontaktträger               | PA 66 GF, HB nach UL 94  |
| Kontakt                     | Cu-Legierung, versilbert |
| <b>3. Mechanische Daten</b> |                          |
| Steckkraft                  | 5–25 N                   |
| Ziehkraft                   | 4–15 N                   |
| Steckzyklen                 | ≥ 5000                   |
| Kontaktierung mit           | Klinkenstecker 1532 02   |
| <b>4. Elektrische Daten</b> |                          |
| Durchgangswiderstand        | ≤ 30 mΩ                  |
| Bemessungsstrom             | 1 A                      |
| Bemessungsspannung          | 34 V AC/DC               |
| Prüfspannung                | 500 V/60 s               |
| Isolationswiderstand        | ≥ 10 <sup>8</sup> Ω      |



\*a Leiterplattenlayout, von der Bestückungsseite gesehen  
 printed circuit board layout, components side view  
 modèle de la carte imprimée, vue du côté à équiper

Bestellbezeichnung Designation Désignation	Polzahl Poles Pôles	Verpackungseinheit Package unit Unité d'emballage
--	---------------------------	---

<b>1503 13 VP3</b>	<b>4</b>	<b>500</b>
--------------------	----------	------------

Verpackung: auf Rolle  
 Packaging: on reel  
 Emballage: en bobine

**1503 13**

Jack chassis socket according to JEITA RC-5325A JC35C4A, 3.5 mm, 4 poles/stereo, angular version, for printed circuit boards, surface mount technology (SMT)

- |                             |                                 |
|-----------------------------|---------------------------------|
| <b>1. Temperature range</b> | -20 °C/+70 °C                   |
| <b>2. Materials</b>         |                                 |
| Body                        | PA 66 GF, HB according to UL 94 |
| Contact                     | Cu alloy, silvered              |
| <b>3. Mechanical data</b>   |                                 |
| Insertion force             | 5–25 N                          |
| Withdrawal force            | 4–15 N                          |
| Mating cycles               | ≥ 5000                          |
| Mating with                 | jack plug 1532 02               |
| <b>4. Electrical data</b>   |                                 |
| Contact resistance          | ≤ 30 mΩ                         |
| Rated current               | 1 A                             |
| Rated voltage               | 34 V AC/DC                      |
| Test voltage                | 500 V/60 s                      |
| Insulation resistance       | ≥ 10 <sup>8</sup> Ω             |

**1503 13**

Embase femelle jack suivant JEITA RC-5325A JC35C4A, 3,5 mm, 4 pôles/stéréo, version angulaire, pour cartes imprimées, technologie des montages en surface (SMT)

- |  |                              |
|--|------------------------------|
| <b>1. Température d'utilisation</b>    | -20 °C/+70 °C                |
| <b>2. Matériaux</b>                    |                              |
| Corps isolant                          | PA 66 GF, HB suivant UL 94   |
| Contact                                | Cu alliage, argenté          |
| <b>3. Caractéristiques mécaniques</b>  |                              |
| Force d'insertion                      | 5–25 N                       |
| Force de séparation                    | 4–15 N                       |
| Nombre de manœuvres                    | ≥ 5000                       |
| Raccordement avec                      | connecteur mâle jack 1532 02 |
| <b>4. Caractéristiques électriques</b> |                              |
| Résistance de contact                  | ≤ 30 mΩ                      |
| Courant assigné                        | 1 A                          |
| Tension assignée                       | 34 V AC/DC                   |
| Tension d'essai                        | 500 V/60 s                   |
| Résistance d'isolement                 | ≥ 10 <sup>8</sup> Ω          |