



**HESTORE.HU**

elektronikai alkatrész áruház

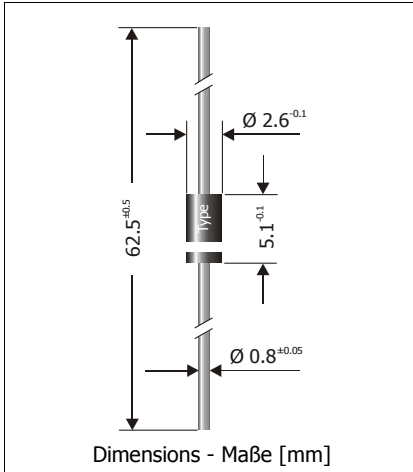
**EN:** This Datasheet is presented by the manufacturer.

Please visit our website for pricing and availability at [www.hestore.hu](http://www.hestore.hu).

## BA157 ... BA159

### Fast Si-Rectifiers – Schnelle Si-Gleichrichter

Version 2006-04-24



Nominal current Nennstrom	1 A
Repetitive peak reverse voltage Periodische Spitzensperrspannung	400...1000 V
Plastic case Kunststoffgehäuse	DO-41 DO-204AL
Weight approx. Gewicht ca.	0.4 g
Plastic material has UL classification 94V-0 Gehäusematerial UL94V-0 klassifiziert	
Standard packaging taped in ammo pack Standard Lieferform gegurtet in Ammo-Pack	



#### Maximum ratings and characteristics

#### Grenz- und Kennwerte

Type Typ	Repetitive peak reverse volt. Period. Spitzensperrspannung $V_{RRM}$ [V]	Surge peak reverse volt. Stoßspitzensperrspannung. $V_{RSM}$ [V]	Typ. junction capacitance Typ. Sperrschichtkapazität $C_{tot}$ [pF] <sup>1</sup>
BA157	400	400	2.2
BA158	600	600	2.0
BA159	1000	1000	1.8

Max. average forward rectified current, R-load Dauergrenzstrom in Einwegschtung mit R-Last	$T_A = 75^\circ\text{C}$	$I_{FAV}$	1 A <sup>2)</sup>	
Repetitive peak forward current Periodischer Spitzenstrom	$f > 15$ Hz	$I_{FRM}$	10 A <sup>2)</sup>	
Peak forward surge current, 50/60 Hz half sine-wave Stoßstrom für eine 50/60 Hz Sinus-Halbwelle	$T_A = 25^\circ\text{C}$	$I_{FSM}$	35/40 A	
Rating for fusing – Grenzlastintegral, $t < 10$ ms	$T_A = 25^\circ\text{C}$	$i^2t$	6 A <sup>2</sup> s	
Junction temperature – Sperrschichttemperatur Storage temperature – Lagerungstemperatur		$T_j$ $T_S$	-50...+150°C -50...+175°C	
Forward voltage Durchlass-Spannung	$T_j = 25^\circ\text{C}$	$I_F = 1$ A	$V_F$	< 1.3 V
Leakage current Sperrstrom	$T_j = 25^\circ\text{C}$ $T_j = 100^\circ\text{C}$	$V_R = V_{RRM}$ $V_R = V_{RRM}$	$I_R$ $I_R$	< 5 $\mu\text{A}$ < 100 $\mu\text{A}$
Reverse recovery time Sperrverzugszeit	$I_F = 0.5$ A through/über $I_R = 1$ A to/auf $I_R = 0.25$ A	$t_{rr}$		< 300 ns

1 Measured at  $f = 1$  MHz,  $V_R = 4$  V – Gemessen bei  $f = 1$  MHz,  $V_R = 4$  V

2 Valid, if leads are kept at ambient temperature at a distance of 10 mm from case  
Gültig, wenn die Anschlussdrähte in 10 mm Abstand vom Gehäuse auf Umgebungstemperatur gehalten werden

**Characteristics**

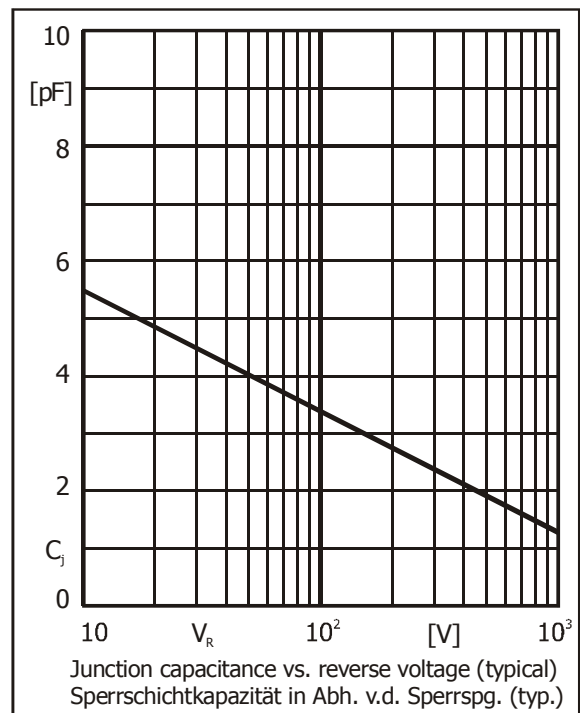
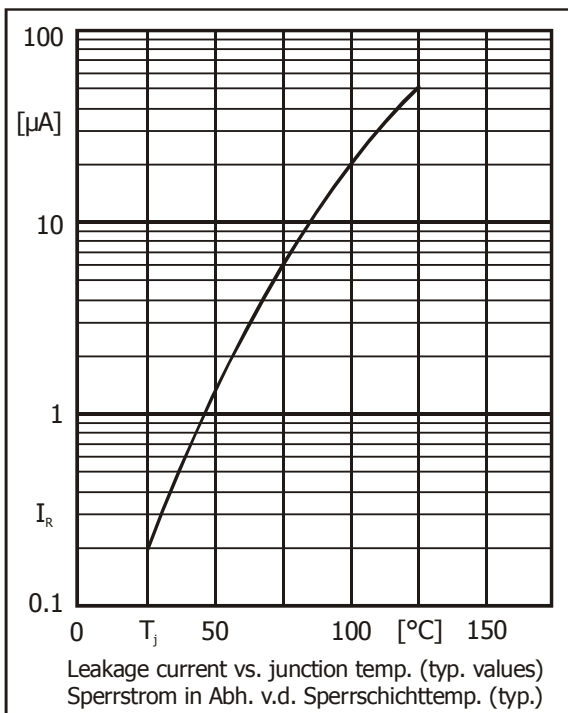
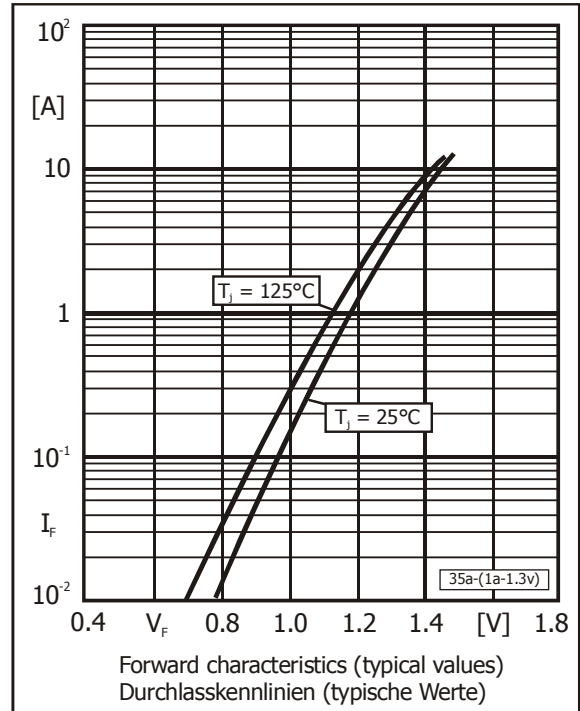
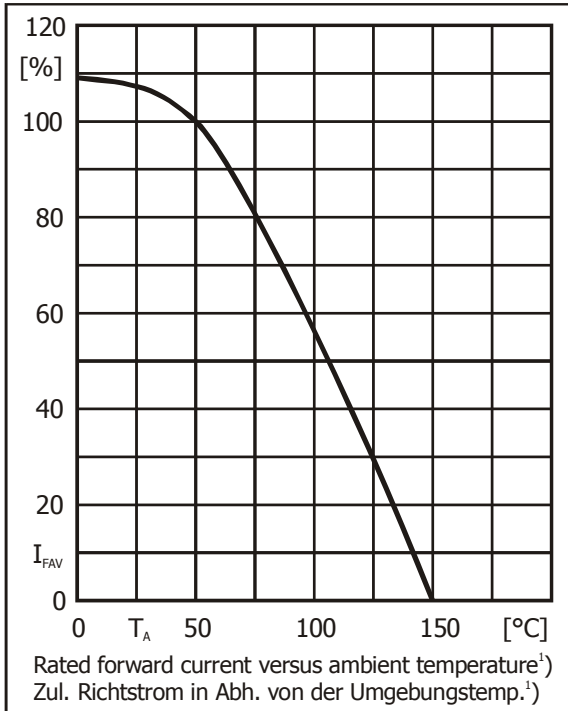
**Kennwerte**

Thermal resistance junction to ambient air  
Wärmewiderstand Sperrschicht – umgebende Luft

$R_{thA}$  < 45 K/W<sup>1)</sup>

Thermal resistance junction to leads  
Wärmewiderstand Sperrschicht – Anschlussdraht

$R_{thL}$  < 15 K/W



1 Valid, if leads are kept at ambient temperature at a distance of 10 mm from case  
Gültig, wenn die Anschlussdrähte in 10 mm Abstand vom Gehäuse auf Umgebungstemperatur gehalten werden