



**HESTORE.HU**

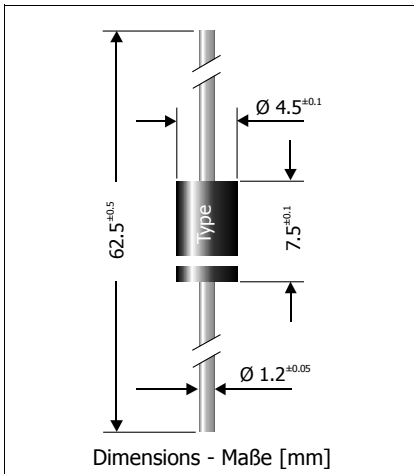
elektronikai alkatrész áruház

**EN:** This Datasheet is presented by the manufacturer.

Please visit our website for pricing and availability at [www.hestore.hu](http://www.hestore.hu).

**BY396 ... BY399, RGP30K, RGP30M**  
**Fast Si-Rectifiers – Schnelle Si-Gleichrichter**

Version 2006-04-24



Nominal current Nennstrom	3 A
Repetitive peak reverse voltage Periodische Spitzensperrspannung	100...1000 V
Plastic case Kunststoffgehäuse	~ DO-201
Weight approx. Gewicht ca.	1 g
Plastic material has UL classification 94V-0 Gehäusematerial UL94V-0 klassifiziert	
Standard packaging taped in ammo pack Standard Lieferform gegurtet in Ammo-Pack	



**Maximum ratings**

**Grenzwerte**

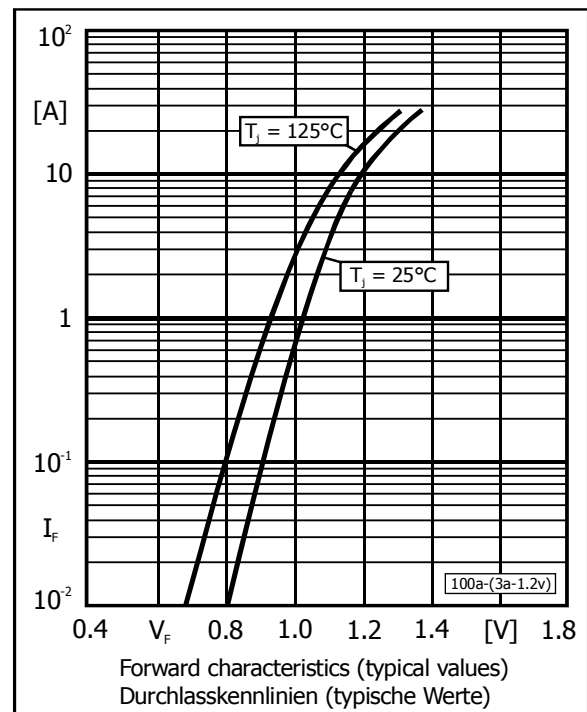
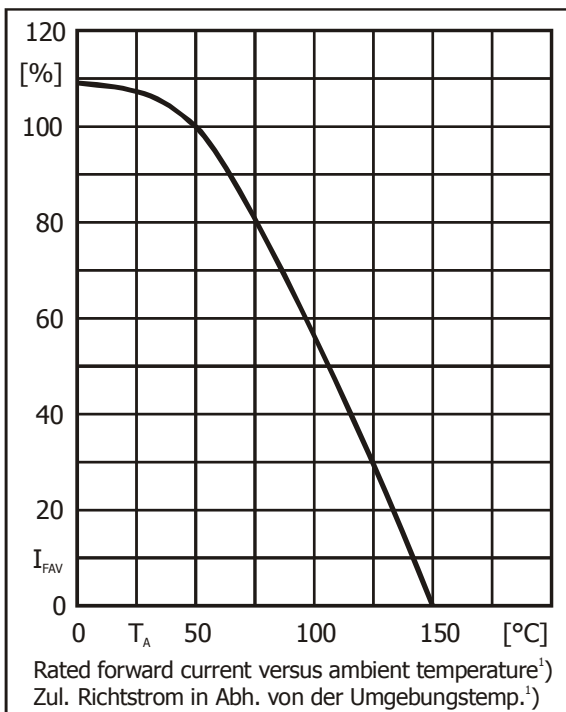
Type Typ	Repetitive peak reverse voltage Periodische Spitzensperrspannung $V_{RRM}$ [V]	Surge peak reverse voltage Stoßspitzensperrspannung $V_{RSM}$ [V]
BY396	100	100
BY397	200	200
BY398	400	400
BY399 = RGP30K	800	800
RGP30M	1000	1000

Max. average forward rectified current, R-load Dauergrenzstrom in Einwegschaltung mit R-Last	$T_A = 50^\circ\text{C}$	$I_{FAV}$	3 A <sup>1)</sup>
Repetitive peak forward current Periodischer Spitzenstrom	$f > 15$ Hz	$I_{FRM}$	20 A <sup>1)</sup>
Peak forward surge current, 50/60 Hz half sine-wave Stoßstrom für eine 50/60 Hz Sinus-Halbwellen	$T_A = 25^\circ\text{C}$	$I_{FSM}$	100/110 A
Rating for fusing, Grenzlasterintegral, $t < 10$ ms	$T_A = 25^\circ\text{C}$	$i^2t$	50 A <sup>2</sup> s
Junction temperature – Sperrschichttemperatur		$T_j$	-50...+150°C
Storage temperature – Lagerungstemperatur		$T_s$	-50...+175°C

<sup>1</sup> Valid, if leads are kept at ambient temperature at a distance of 10 mm from case  
 Gültig, wenn die Anschlussdrähte in 10 mm Abstand von Gehäuse auf Umgebungstemperatur gehalten werden

**Characteristics**
**Kennwerte**

Forward voltage – Durchlass-Spannung	$T_j = 25^\circ\text{C}$	$I_F = 3\text{ A}$	$V_F$	< 1.2 V
Leakage current – Sperrstrom	$T_j = 25^\circ\text{C}$	$V_R = V_{RRM}$	$I_R$	< 10 $\mu\text{A}$
Forward recovery time Durchlassverzugszeit		$I_F = 100\text{ mA}$	$t_{fr}$	< 1.0 $\mu\text{s}$
Reverse recovery time Sperrverzugszeit	$I_F = 0.5\text{ A through/über}$ $I_R = 1\text{ A to/auf } I_R = 0.25\text{ A}$		$t_{rr}$	< 500 ns
Thermal resistance junction to ambient air Wärmewiderstand Sperrschicht – umgebende Luft			$R_{thA}$	< 25 K/W <sup>1)</sup>
Thermal resistance junction to leads Wärmewiderstand Sperrschicht – Anschlussdraht			$R_{thL}$	< 10 K/W



1 Valid, if leads are kept at ambient temperature at a distance of 10 mm from case  
Gültig, wenn die Anschlussdrähte in 10 mm Abstand von Gehäuse auf Umgebungstemp. gehalten werden