



HESTORE.HU

elektronikai alkatrész áruház

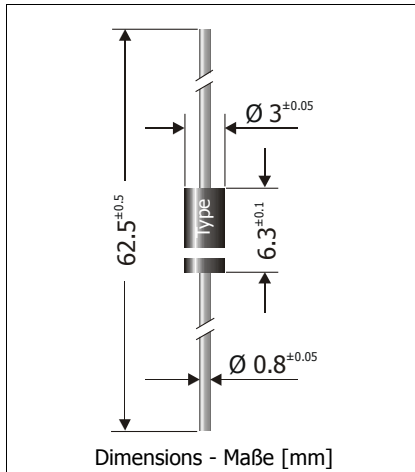
EN: This Datasheet is presented by the manufacturer.

Please visit our website for pricing and availability at www.hestore.hu.

BZW06-5V8 ... BZW06-376B

Unidirectional and bidirectional Transient Voltage Suppressor Diodes Unidirektionale und bidirektionale Spannungs-Begrenzer-Dioden

Version 2005-07-19



Peak pulse power dissipation Impuls-Verlustleistung	600 W
Nominal stand-off voltage Nominale Sperrspannung	5.8...376 V
Plastic case Kunststoffgehäuse	DO-15 (DO-204AC)
Weight approx. Gewicht ca.	0.4 g
Plastic material has UL classification 94V-0 Gehäusematerial UL94V-0 klassifiziert	
Standard packaging taped in ammo pack Standard Lieferform gegurtet in Ammo-Pack	



For bidirectional types (add suffix "B"), electrical characteristics apply in both directions.
Für bidirektionale Dioden (ergänze Suffix "B") gelten die elektrischen Werte in beiden Richtungen.

Maximum ratings and Characteristics

Grenz- und Kennwerte

Peak pulse power dissipation (10/1000 μ s waveform) Impuls-Verlustleistung (Strom-Impuls 10/1000 μ s)	$T_A = 25^\circ\text{C}$	P_{PPM}	600 W ¹⁾
Steady state power dissipation Verlustleistung im Dauerbetrieb	$T_L = 75^\circ\text{C}$	$P_{M(AV)}$	5 W
Peak forward surge current, 60 Hz half sine-wave Stoßstrom für eine 60 Hz Sinus-Halbwellen	$T_A = 25^\circ\text{C}$	I_{FSM}	100 A ²⁾
Max. instantaneous forward voltage Augenblickswert der Durchlass-Spannung	$I_F = 50\text{ A}$	$V_{BR} \leq 200\text{ V}$ $V_{BR} > 200\text{ V}$	$V_F < 3.0\text{ V}^2)$ $V_F < 6.5\text{ V}^2)$
Operating junction temperature – Sperrschichttemperatur		T_j	-50...+175°C
Storage temperature – Lagerungstemperatur		T_s	-50...+175°C
Thermal resistance junction to ambient air Wärmewiderstand Sperrschicht – umgebende Luft		R_{thA}	< 45 K/W
Thermal resistance junction to terminal Wärmewiderstand Sperrschicht – Anschluss		R_{thL}	< 15 K/W

- 1 Non-repetitive pulse see curve $I_{pp} = f(t) / P_{pp} = f(t)$
Höchstzulässiger Spitzenwert eines einmaligen Impulses, siehe Kurve $I_{pp} = f(t) / P_{pp} = f(t)$
- 2 Unidirectional diodes only – Nur für unidirektionale Dioden

Maximum ratings
Grenzwerte

Type Typ	Stand-off voltage Sperrspannung	Max. rev. current Max. Sperrstrom at / bei V_{WM}	Breakdown voltage at $I_T = 1$ mA Abbruch-Spannung bei $I_T = 1$ mA) at / bei $I_T = 10$ mA		Max. clamping voltage Max. Begrenzer-Spannung at / bei I_{PPM} (10/1000 μ s)	
	V_{WM} [V]	I_D [μ A]	V_{BR} [V]		V_C [V]	I_{PPM} [A]
BZW06-5V8	5.8	1000	6.8 \pm 5%	6.45...7.14 *)	10.5	57
BZW06-6V4	6.4	500	7.5 \pm 5%	7.13...7.88 *)	11.3	53
BZW06-7V0	7.02	200	8.2 \pm 5%	7.79...8.61 *)	12.1	50
BZW06-7V8	7.78	50	9.1 \pm 5%	8.65...9.55	13.4	45
BZW06-8V5	8.55	10	10 \pm 5%	9.5...10.5	14.5	41
BZW06-9V4	9.4	5	11 \pm 5%	10.5...11.6	15.6	38
BZW06-10	10.2	5	12 \pm 5%	11.4...12.6	16.7	36
BZW06-11	11.1	5	13 \pm 5%	12.4...13.7	18.2	33
BZW06-13	12.8	5	15 \pm 5%	14.3...15.8	21.2	28
BZW06-14	13.6	5	16 \pm 5%	15.2...16.8	22.5	27
BZW06-15	15.3	5	18 \pm 5%	17.1...18.9	25.2	24
BZW06-17	17.1	5	20 \pm 5%	19.0...21.0	27.7	22
BZW06-19	18.8	5	22 \pm 5%	20.9...23.1	30.6	20
BZW06-20	20.5	5	24 \pm 5%	22.8...25.2	33.2	18
BZW06-23	23.1	5	27 \pm 5%	25.7...28.4	37.5	16
BZW06-26	25.6	5	30 \pm 5%	28.5...31.5	41.5	14.5
BZW06-28	28.2	5	33 \pm 5%	31.4...34.7	45.7	13.1
BZW06-31	30.8	5	36 \pm 5%	34.2...37.8	49.9	12.0
BZW06-33	33.3	5	39 \pm 5%	37.1...41.0	53.9	11.1
BZW06-37	36.8	5	43 \pm 5%	40.9...45.2	59.3	10.1
BZW06-40	40.2	5	47 \pm 5%	44.7...49.4	64.8	9.3
BZW06-44	43.6	5	51 \pm 5%	48.5...53.6	70.1	8.6
BZW06-48	47.8	5	56 \pm 5%	53.2...58.8	77.0	7.8
BZW06-53	53.0	5	62 \pm 5%	58.9...65.1	85.0	7.1
BZW06-58	58.1	5	68 \pm 5%	64.6...71.4	92.0	6.5
BZW06-64	64.1	5	75 \pm 5%	71.3...78.8	103	5.8
BZW06-70	70.1	5	82 \pm 5%	77.9...86.1	113	5.3
BZW06-78	77.8	5	91 \pm 5%	86.5...95.5	125	4.8
BZW06-85	85.8	5	100 \pm 5%	95.0...105	137	4.4
BZW06-94	94.0	5	110 \pm 5%	105...116	152	3.9
BZW06-102	102	5	120 \pm 5%	114...126	165	3.6
BZW06-111	111	5	130 \pm 5%	124...137	179	3.4
BZW06-128	128	5	150 \pm 5%	143...158	207	2.9
BZW06-136	136	5	160 \pm 5%	152...168	219	2.7
BZW06-145	145	5	170 \pm 5%	162...179	234	2.6
BZW06-154	154	5	180 \pm 5%	171...189	246	2.4
BZW06-171	171	5	200 \pm 5%	190...210	274	2.2
BZW06-188	188	5	220 \pm 5%	209...231	301	2.0
BZW06-213	213	5	250 \pm 5%	237...263	344	1.8
BZW06-239	239	5	280 \pm 5%	266...294	384	1.7
BZW06-256	256	5	300 \pm 5%	285...315	414	1.6
BZW06-273	273	5	320 \pm 5%	304...336	438	1.6
BZW06-299	299	5	350 \pm 5%	332...368	482	1.6
BZW06-342	342	5	400 \pm 5%	380...420	548	1.3
BZW06-376	376	5	440 \pm 5%	418...462	603	1.3

