



HESTORE.HU

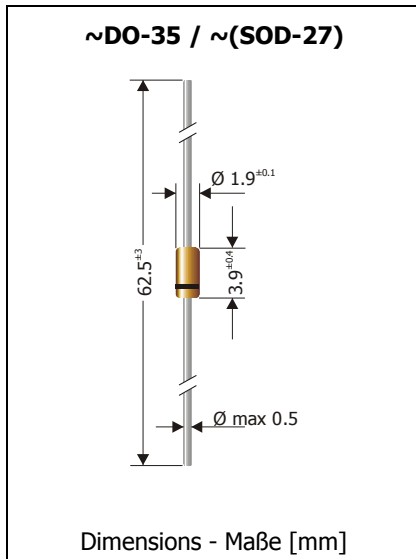
elektronikai alkatrész áruház

EN: This Datasheet is presented by the manufacturer.

Please visit our website for pricing and availability at www.hestore.hu.

1N4148, 1N4150, 1N4151, 1N4448 Ultrafast Recovery Rectifier Diodes Gleichrichterdioden mit ultraschnellem Sperrverzug	$I_{FAV} = 150...200 \text{ mA}$ $V_{F1} < 0.54 \text{ V}$ $T_{jmax} = 200^{\circ}\text{C}$	$V_{RRM} = 50...100 \text{ V}$ $I_{FSM} = 2000...4000 \text{ mA}$ $t_{rr} < 2...4 \text{ ns}$
--	---	---

Version 2015-11-20



Typical Applications

Signal processing,
High-speed switching
Commercial grade ¹⁾

Features

Very high switching speed
Low junction capacitance
Low leakage current
Compliant to RoHS, REACH,
Conflict Minerals ¹⁾

Mechanical Data ¹⁾

Taped in ammo pack 5000
Weight approx. 0.17 g
Solder & assembly conditions 260°C/10s
MSL N/A



Typische Anwendungen

Signalverarbeitung,
Schnelles Schalten
Standardausführung ¹⁾

Besonderheiten

Extrem schnelles Schalten
Niedrige Sperrschichtkapazität
Niedriger Sperrstrom
Konform zu RoHS, REACH,
Konfliktmineralien ¹⁾

Mechanische Daten ¹⁾

Gegurtet in Ammo-Pack
Gewicht ca.
Löt- und Einbaubedingungen

Maximum ratings ²⁾

Grenzwerte ²⁾

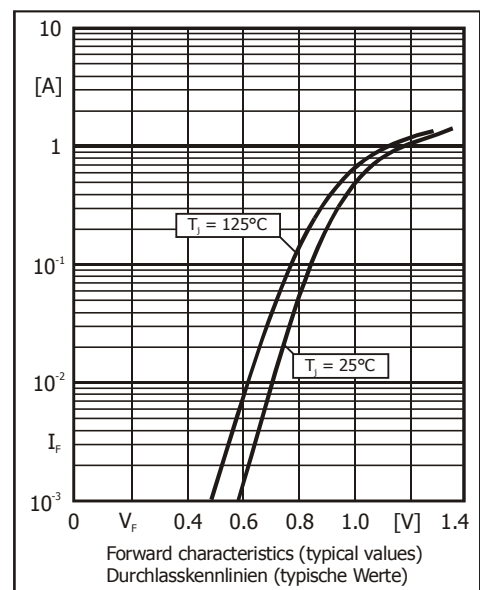
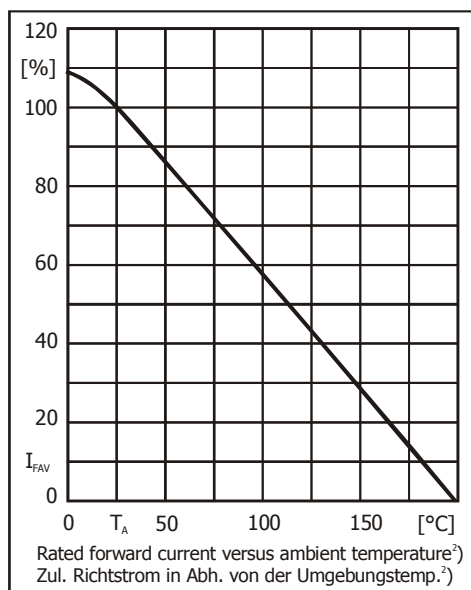
Type Typ	Reverse voltage Sperrspannung V_R [V]	Repetitive peak reverse voltage Periodische Spitzensperrspannung V_{RRM} [V]
1N4148	75	100
1N4150	50	50
1N4151	50	75
1N4448	75	100

Type Typ		1N4148 1N4448	1N4150	1N4151
Max. average forward rectified current, R-load Dauergrenzstrom in Einwegschaltung mit R-Last	I_{FAV}	150 mA ³⁾	300 mA ³⁾	200 mA ³⁾
Repetitive peak forward current Periodischer Spitzenstrom	I_{FRM}	500 mA ³⁾	600 mA ³⁾	500 mA ³⁾
Non-repetitive peak forward current Stoßstrom-Grenzwert	$t_p = 1 \mu\text{s}$ $T_j = 25^{\circ}\text{C}$	I_{FSM} 2000 mA	4000 mA	2000 mA
Max. power dissipation Max. Verlustleistung	P_{tot}	500 mW ³⁾		
Junction temperature – Sperrschichttemperatur Storage temperature – Lagerungstemperatur	T_j T_s	-50...+200°C -50...+200°C		

1 Please note the [detailed information on our website](#) or at the beginning of the data book
Bitte beachten Sie die [detaillierten Hinweise auf unserer Internetseite](#) bzw. am Anfang des Datenbuches
2 $T_j = 25^{\circ}\text{C}$ unless otherwise specified – $T_j = 25^{\circ}\text{C}$ wenn nicht anders angegeben
3 Valid, if leads are kept at ambient temperature at a distance of 10 mm from case
Gültig, wenn die Anschlussdrähte in 10 mm Abstand von Gehäuse auf Umgebungstemperatur gehalten werden

Characteristics
Kennwerte

Type Typ	Forward voltage Durchlass-Spannung		Leakage current Sperrstrom		Rev. recovery time ¹⁾ Sperrverzugszeit ¹⁾
	V_F [V]	at/bei I_F [mA]	I_R [nA]	at/bei V_R [V]	t_{rr} [ns]
1N4148	< 1	10	< 25 < 5.000 < 50.000	20 75 20 ($T_j = 150^\circ\text{C}$)	< 4
1N4150	0.54...0.62 0.66...0.74 0.76...0.86 0.82...0.92 8.87...1.00	1 10 50 100 200	< 100 < 100.000	50 50 ($T_j = 150^\circ\text{C}$)	< 4
1N4151	< 1	50	< 50 < 50.000	50 50 ($T_j = 150^\circ\text{C}$)	< 2
1N4448	0.62...0.72 < 1	5 100	< 20 < 5.000 < 50.000	25 75 20 ($T_j = 150^\circ\text{C}$)	< 4
Typical junction capacitance Typische Sperrschichtkapazität			$V_R = 0$ V	C_j	4 pF
Thermal resistance junction to ambient air Wärmewiderstand Sperrschicht – umgebende Luft				R_{thA}	< 300 K/W ²⁾



Disclaimer: See data book page 2 or [website](#)
Haftungsausschluss: Siehe Datenbuch Seite 2 oder [Internet](#)

- $I_F = 10$ mA through/über $I_R = 10$ mA to/auf $I_R = 1$ mA, $V_R = 6$ V, $R_L = 100 \Omega$
- Valid, if leads are kept at ambient temperature at a distance of 5 mm from case
 Gültig, wenn die Anschlussdrähte in 5 mm Abstand vom Gehäuse auf Umgebungstemperatur gehalten werden