



**HESTORE.HU**

elektronikai alkatrész áruház

**EN:** This Datasheet is presented by the manufacturer.

Please visit our website for pricing and availability at [www.hestore.hu](http://www.hestore.hu).

**MAXWELL**  
DIGITAL MULTIMETERS

**DIGITAL MULTIMETER  
DIGITÁLIS MULTIMÉTER  
MULTIMETRU DIGITAL  
DIGITÁLNY MULTIMETER**

Product code / Termékkód / Cod produs / Kód produkta:  
25109




**USER MANUAL  
HASZNÁLATI UTASÍTÁS  
MANUAL DE UTILIZARE  
UŽÍVATEĽSKÁ PRÍRUČKA**

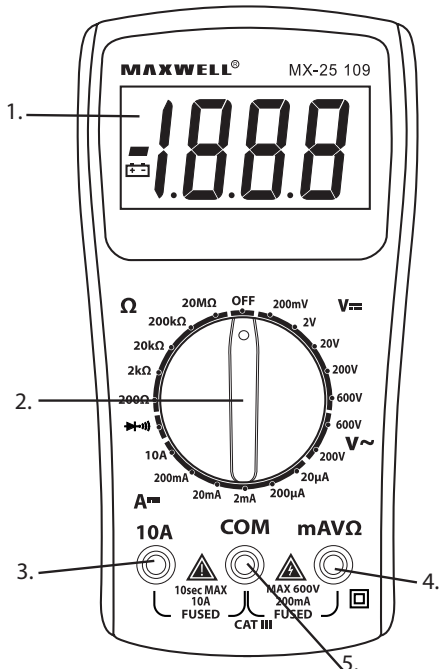
# GENERAL CHARACTERISTICS

This 3½ digit multimeter is perfect for measuring DC and AC voltage, DC current, resistance and diode. It also has a continuity function and can be used as a logical tester. It is ideal for work and home use as well.

# SPECIFICATION

1. Displaying: 22 mm digit height LCD display
2. Max. Indication: 1999 (31/2) auto polarity indication
3. Sampling rate: approx. 3 times/ sec
4. Over Range Indication: MSD displays "1"
5. Low Battery Indication: "  " symbol displays.
6. Operation Environment: (0~40)°C, relative humidity <80%
7. Power: 9V battery (NEDA1604/6F22 or equivalent)
8. Measurement: 145×85×30mm (Length×Width×Height)
9. Weight: Approx. 170g (including a 9V battery)

# THE FRONT PANEL



## 1. Display

3½ digits, 7 segments, large LCD (27 × 53 mm)

## 2. Function and range switch

This switch selects the functions and the desired range. It also turns the device on. To prolong battery life set it to OFF when you are not using the device.

## 3. "10A" banana (wire) connector

Connect the red (positive) measuring wire into this connector to measure 10A current.

## 4. "VΩmA" banana connector

Connect the red measuring wire into this connector to measure every kind of voltage, resistance and current (except for 10A)

## 5. "COM" banana connector

Connect the black (negative) measuring wire here.

# TECHNICAL DATA

## DC voltage

Range	Resolution	Accuracy
200mV	100uV	±0.5% +4D
2000mV	1mV	
20V	10mV	
200V	100mV	±1.0% +5D
300V	1V	

Overload protection: 600V DC

Input impedance: 1MΩ

## AC voltage


Range	Resolution	Accuracy
200V	100mV	±1.2% +10D
600V	1V	

Frequency range: 40Hz ~ 200Hz

Overload protection: 600V RMS

Input impedance: 1MΩ

### Continuity test with audio signal

Range	Description
	A built-in beeper signals if the resistance is below $70 \pm 20 \Omega$

Overload protection: 15 seconds maximum  
250V DC/AC peak value

### DC current

Range	Resolution	Accuracy
2000 $\mu$ A	1 $\mu$ A	$\pm 1.5\% + 3D$
20mA	10 $\mu$ A	
200mA	100 $\mu$ A	
10A	10mA	$\pm 2\% + 5D$

Overload protection: 200mA/250V fuse and  
10A/250V fuse  
Max. input current: 10A (max. 6 sec.)

### Resistance

Range	Resolution	Accuracy
200 $\Omega$	100m $\Omega$	$\pm 0.8\% + 5D$
2000 $\Omega$	1 $\Omega$	$\pm 0.8\% + 3D$
20K $\Omega$	10 $\Omega$	
200K $\Omega$	100 $\Omega$	
20M $\Omega$	10K $\Omega$	$\pm 1.0\% + 15D$

Max. open circuit voltage: 3.0V  
Overload protection: 15 seconds maximum  
250V RMS

## OPERATION

### WARNING

To avoid electric shock and damage to the device do not measure voltage exceeding 300V! Always verify the intactness and insulation of the measuring wires, connectors and other units before measuring!

### DC and AC voltage measuring

- Connect the red measuring wire to the "**V $\Omega$ mA**" connector and the black one to the "**COM**" connector.
- Set the function and range switch to the desired voltage position. If the voltage is unknown, set the switch to the highest available range, connect the wires to the device and the circuit and reduce the range until the value shown is correct.

### DC current measuring

- Connect the red measuring wire to the "**V $\Omega$ mA**" connector and the black one to the "**COM**" connector. (For measuring current between 200mA and 10A connect the red wire into the "**10A**" connector).
- Set the RANGE switch to the desired DCA position
- Open the measured circuit and connect to it serially.
- Read the current value from the screen.
- The "**10A**" function is designed for limited time use only. The measuring wire should only be connected to the circuit for the maximum of 6 seconds and allow a few seconds in between measurements.


### Resistance measuring

- Connect the red measuring wire to the "**V $\Omega$ mA**" connector and the black one to the "**COM**" connector.
- Set the RANGE switch to the desired OHM position.
- Connect the measuring wires to the circuit.
- Read the resistance value from the screen.

### Diode measuring


- Connect the red measuring wire to the "**V $\Omega$ mA**" connector and the black one to the "**COM**" connector.
- Set the RANGE switch to the "**▶**" position.
- Connect the red measuring wire to the anode of the measured diode and the black one to the cathode.
- The opening voltage dropback is shown on the screen in mV-s. If the diode is closing, the screen shows "1".

**Continuity test with audible signal**

- Connect the red measuring wire to the “**VΩmA**” connector and the black one to the “**COM**” connector.
- Set the RANGE switch to the “” position.
- Connect the measuring wires to two points of the circuit. If the resistance is below  $70\Omega \pm 20\Omega$ , the device beeps.

## MAINTENANCE

**Replacing the battery and the fuse**

- A fuse should seldom be replaced. The melting of the fuse is a result of misuse almost every time.
- If the “” symbol appears on the screen, the battery needs to be replaced.
- To replace the battery and the fuse remove the 1 screw from the bottom of the battery container and replace the old ones to new ones with paying attention to the polarity.

**WARNING!**

To avoid electric shock make sure that the measuring wires are removed from any circuits before opening the device!

**Accessories**

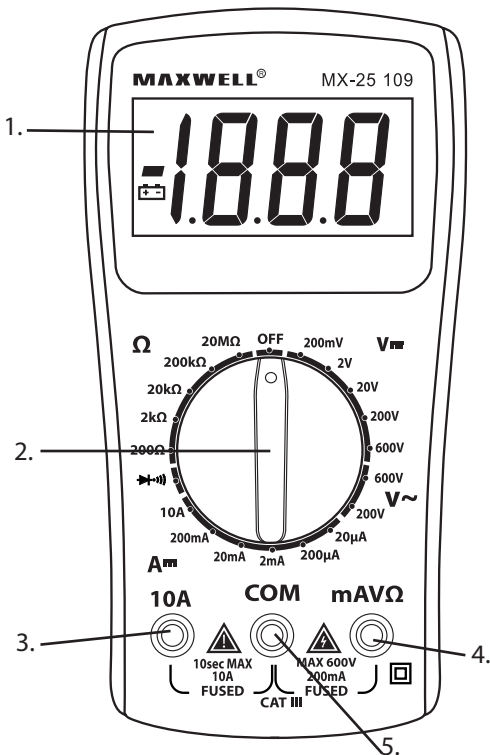
- User manual
- Measuring wires
- Paper box
- 9V battery

# ÁLTALÁNOS JELLEMZŐK

Ez a 3½ digites multiméter DC és AC feszültség, DC áramerősség, ellenállás és dióda mérésére szolgál. Folytonossági teszt funkcióval van ellátva, de használható logikai tesztterként is. Ideális munkahelyi és otthoni használatra is.

1. Kijelző: 22 mm digit magasságú LCD kijelző
2. Max. kijelzés: 1999 (3 1/2) automata polaritás kijelzés
3. Mintavételezés: 3 x / mp
4. Túlterhelés kijelzés: „1” szimbólum a kijelzőn
5. Alacsony elem töltöttség: „” szimbólum
6. Működési hőmérséklet: (0~40)°C, relatív páratartalom <80%
7. Tápellátás: 9V elem (NEDA1604/6F22)
8. Méret: 145×85×30mm (Hossz×szélesség×magasság)
9. Súly: kb. 170g (elemmel együtt)

## AZ ELŐLAP LEÍRÁSA



### 1. Kijelző

3½ digit, 7 szegmens, nagy LCD (27 × 53 mm)

### 2. Funkció és méréshatár kapcsoló

Ezzel a kapcsolóval ki lehet választani a funkciókat és a kívánt méréshatárt, továbbá bekapcsolható vele a műszer. Az elem hosszabb élettartamának megőrzése érdekében a műszer használata után a kapcsolót állítsa az "OFF" pozícióba

### 3. "10A" banán (műszerzsinór) aljzat

Csatlakoztassa ebbe az aljzatba a piros (pozitív) mérőzsinórt 5A áramerősség méréséhez

### 4. "VΩmA" banán aljzat

Csatlakoztassa ebbe az aljzatba a piros (pozitív) mérőzsinórt minden feszültség, ellenállás és áramerősség (kivéve 10A) méréséhez.

### 5. "COM" banán aljzat

Csatlakoztassa ebbe az aljzatba a fekete (negatív) mérőzsinórt.

## TECHNIKAI ADATOK

### DC Feszültség

Méréshatár	Felbontás	Pontosság
200mV	100uV	±0.5% +4D
2000mV	1mV	
20V	10mV	
200V	100mV	±1.0% +5D
300V	1V	

Túlterhelés védelem: 600V DC

Bemeneti impedancia: 1MΩ

### AC Feszültség


Méréshatár	Felbontás	Pontosság
200V	100mV	±1.2% +10D
600V	1V	

Frekvenciataromány: 40Hz ~ 200Hz

Túlterhelés védelem: 600V RMS

Bemeneti impedancia: 1MΩ

## Folytonossági teszt hangjelzéssel

Méréshatár	Leírás
	Beépített csipogó jelzi, ha az ellenállás kevesebb, mint $70 \pm 20 \Omega$

Túlterhelés védelem: 15 másodperc maximum 250V DC/AC csúcsérték

## DC Áramerősség

Méréshatár	Felbontás	Pontosság
2000 $\mu$ A	1 $\mu$ A	$\pm 1.5\%$ +3D
20mA	10 $\mu$ A	
200mA	100 $\mu$ A	
10A	10mA	$\pm 2\%$ +5D

Túlterhelés védelem: 200mA/250V biztosíték és 10A/250V biztosíték

Max. bementi feszültség: 10A (max. 6 sec.)

## Ellenállás

Méréshatár	Felbontás	Pontosság
200 $\Omega$	100m $\Omega$	$\pm 0.8\%$ +5D
2000 $\Omega$	1 $\Omega$	$\pm 0.8\%$ +3D
20K $\Omega$	10 $\Omega$	
200K $\Omega$	100 $\Omega$	
20M $\Omega$	10K $\Omega$	$\pm 1.5\%$ +15D

Max. nyitott áramköri feszültség: 3.0V

Túlterhelés védelem: 15 másodperc maximum 250V

# MŰKÖDTETÉS

## FIGYELMEZTETÉS

Elektromos áramütés és/vagy a műszer meghibásodásának elkerülése végett, ne mérjen 300V feszültséget meghaladó értéket!

A műszer használata előtt mindig ellenőrizze a mérőszinórok, csatlakozók, mérőszondák állapotát, szigetelésüket, nem sérültek-e!

## DC és AC feszültség mérése

- Csatlakoztassa a piros mérőszinórt a "**V $\Omega$ mA**" aljzatba, a feketét pedig a "**COM**" aljzatba.
- Állítsa a funkció- és méréshatárváltó kapcsolót a kívánt feszültség pozícióba. Ha a feszültség ismeretlen, állítsa a kapcsolót a legmagasabb méréshatárra, csatlakoztassa a mérőszinórt a készülékhez vagy a mérendő áramkörhöz és csökkentse addig a méréshatárt, amíg kielégítő értéket nem mutat.

## DC áramerősség mérése

- Csatlakoztassa a piros mérőszinórt a "**V $\Omega$ mA**" aljzatba, a feketét pedig a "**COM**" aljzatba. (200mA és 10A áramerősség közötti méréshez csatlakoztassa a piros mérőszinórt a "**10A**" aljzatba.)
- Állítsa a RANGE kapcsolót a kívánt DCA pozícióba.
- Nyissa meg a mérendő áramkört, és csatlakoztassa sorosan a mérendő áramkörbe.
- Olvassa le az áramerősség értéket a kijelzőről.
- A "**10A**" funkció csak időszakos használatra lett tervezve. A mérőszinór az áramkörrel legfeljebb 6 másodpercig érintkezzen, és a mérési folyamatok között hagyjon néhány másodperc szünetet

## Ellenállás mérése

- Csatlakoztassa a piros mérőszinórt a "**V $\Omega$ mA**" aljzatba, a feketét pedig a "**COM**" aljzatba.
- Állítsa a RANGE kapcsolót a kívánt OHM pozícióba.
- Csatlakoztassa a mérőszinórt a mérendő áramkörhöz.
- Olvassa le az ellenállás értéket a kijelzőről.

## Dióda mérése

- Csatlakoztassa a piros mérőszinórt a "**V $\Omega$ mA**" aljzatba, a feketét pedig a "**COM**" aljzatba.
- Állítsa a RANGE kapcsolót a "**▶**" pozícióba.
- Csatlakoztassa a piros mérőszinórt a mérendő dióda anódjához, a feketét pedig a katódjához.
- A kijelzőn a nyitóirányú feszültség visszaesés jelenik meg mV értékben. Ha a dióda zár, a kijelző "1"-et mutat.

## Folytonossági teszt hangjelzéssel

- Csatlakoztassa a piros mérőszinórt a "**V $\Omega$ mA**"

aljzatba, a feketét pedig a "COM" aljzatba.

- Állítsa a RANGE kapcsolót a "0" pozícióba.
- Csatlakoztassa a mérőzsinórt a mérendő áramkör két pontjához. Ha az ellenállás kevesebb, mint a  $70\Omega \pm 20\Omega$ , megszólal a csipogó.

## KARBANTARTÁS

### Elem- és biztosítékcseré

- Biztosítékot ritkán kell cserélni. Ennek kiégése majdnem mindig működtetési hiba eredménye.
- Ha "E" jelenik meg a kijelzőn, elemet kell cserélni.
- Az elem és a biztosíték (500mA/250V) cseréjéhez távolítsa el a 1 db csavart az elemtartó aljáról, és cserélje ki a régit az újra figyelve a polaritás megfelelő elhelyezésére.

### FIGYELMEZTETÉS

Elektromos áramütés elkerülése végett, mielőtt felnyitná a műszert, győződjön meg, hogy eltávolította a mérőzsinórokat mindenféle áram alatt lévő áramköről!

### Tartozékok

- Használati útmutató
- Mérőzsinórok
- Papírdoboz
- 9V-os elem

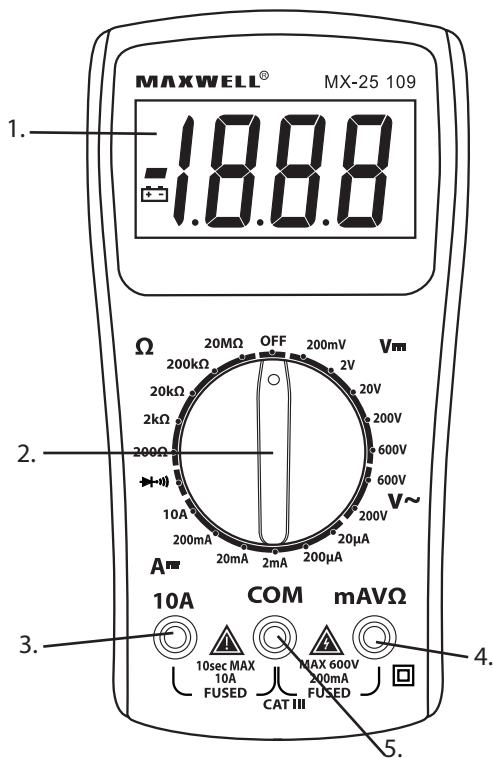


## CARACTERISTICI GENERALE

Acest multimetru cu 3½ cifre servește la măsurare tensiune DC și AC, curent DC, rezistență și diode. Este dotat cu funcție de test de continuitate dar se poate utiliza și ca tester logical. Este ideal pentru uz casnic și la lucru.

1. Afășaj LCD, digit 22 mm înălțime
2. Afășare max. 1999 (3 ½) cu afășarea automată a polarității.
3. Eșantionare 3/sec.
4. Afășare suprasarcină, simbol „1” pe afășaj
5. Afășare baterie epuizată, simbol „-”
6. Temperatura de lucru (0...40) °C, la UR <80%
7. Alimentare: Baterie 9V (NEDA1604/6F22)
8. Dimensiuni: 145x85x30mm (Lungime x Lățime x Înălțime)

## DESCRIERA INTERFEȚEI



### 1. Afășaj

3½ cifre, 7 segmente, LCD mare(27 × 53 mm)

### 2. Comutatorul de funcții și domenii de măsurare

Cu acest comutator puteți porni aparatul, selecta funcția și domeniul de măsurare . Vă rugăm să mutați comutatorul la poziția OFF după ce ați terminat testul, pentru a păstra durata de viață lungă al bateriei.

### 3. "5A" mufă banană (cablu de măsurare)

Conectați cablul de măsurare roșu (pozitiv) aici pentru a măsura curent 10A

### 4. "VΩmA" mufă banană

Conectați cablul de măsurare roșu (pozitiv) aici pentru a măsura tensiune, rezistență și curent (mai puțin de 10A).

### 5. "COM" mufă banană

Conectați aici cablul de măsurare negru (negativ).

## DATE TEHNICE

### Tensiune DC

Domeniu de măsurat	Rezoluție	Acuratețe
200mV	100uV	±0.5% +4D
2000mV	1mV	
20V	10mV	
200V	100mV	
300V	1V	±1.0% +5D

Protecție la suprasarcină: 600V DC

Impedanța de intrare: 1MΩ

### Tensiune AC


Domeniu de măsurat	Rezoluție	Acuratețe
200V	100mV	±1.2% +10D
600V	1V	

Domeniul de frecvență: 40Hz ~ 200Hz

Protecție la suprasarcină: 600V RMS

Impedanța de intrare: 1MΩ

## Test de continuitate semnalizat sonor

Domeniul de măsurat	Descriere
	Piuitor încorporat indică dacă rezistența este mai mică de $70 \pm 20 \Omega$

Protecție la suprasarcină: 15 secunde la 230V CC sau CA valoare de vârf

## Curent DC

Domeniu de măsurat	Rezoluție	Acuratețe
2000μA	1μA	±1.5% +3D
20mA	10μA	
200mA	100μA	±2% +5D
10A	10mA	

Protecție la suprasarcină: Fuzibil de 200mA/250V, 10A/250V

Scădere de tensiune la măsurare: 10A (max 6 sec.)

## Rezistență

Domeniul de măsurat	Rezoluție	Acuratețe
200Ω	100mΩ	±1.0% +10D
2000Ω	1Ω	±1.0% +2D
20KΩ	10Ω	±1.0% +2D
200KΩ	100Ω	±1.0% 2D
20MΩ	10KΩ	±1.0% +2D

Tensiune max. la circuit deschis: 3.0V

Protecție la suprasarcină: 15 secunde la 250V RMS

# UTILIZARE

## ATENȚIE

Pentru a evita avarierea aparatului și electrocutării vă rugăm să nu măsurați tensiune mai mare decât 300V!

Înainte de utilizare totdeauna verificați starea și izolația cablurilor de măsurare, a mufelor, a sondelor dacă nu sunt avariate sau degradate!

## Măsurare tensiune AC și DC

- Conectați cablul de măsurare roșu la "**VΩmA**" iar pe cel negru la "**COM**".
- Așezați comutatorul de domenii de măsurat la domeniul de tensiune potrivit. Dacă tensiunea nu cunoașteți, alegeți domeniul cel mai mare, conectați cablurile de măsurat în circuit și coborâți domeniul de măsurat de acolo treptat în funcție de nevoie.


## Măsurare curent DC

- Conectați cablul de măsurare roșu la "**VΩmA**" iar pe cel negru la "**COM**". (Pentru măsurarea curentului între 200mA și 10A conectați cablul de măsurare roșu la "**10A**".)
- Așezați comutatorul RANGE la poziția DCA potrivit.
- Întrerupeți circuitul ce va fi măsurat, și conectați instrumentul în serie la circuit.
- Citiți valoarea curentului de pe afișaj.
- Funcția de "**10A**" a fost proiectat doar pentru utilizare temporară. Cablul de măsurat să nu fie conectat mai mult de 15 secunde la circuit și între măsurări să faceți pauze de câteva secunde.

## Măsurare rezistență

- Conectați cablul de măsurare roșu la "**VΩmA**" iar pe cel negru la "**COM**".
- Așezați comutatorul RANGE la poziția OHM potrivit.
- Conectați cablurile de măsurare la circuitul potrivit.
- Citiți valoarea rezistenței de pe afișaj.

## Test diode

- Conectați cablul de măsurare roșu la "**VΩmA**" iar pe cel negru la "**COM**". Așezați comutatorul RANGE la poziția .
- Conectați cablul de măsurat roșu la anodul diodei iar cablul negru la catod.
- Afișajul indică tensiunea de deschidere al diodei în mV. Dacă dioda închide, pe afișaj apare „1”.

**Test de continuitate semnalizat sonor**

- Conectați cablul de măsurare roșu la "VΩmA" iar pe cel negru la "COM".
- Așezați comutatorul RANGE la poziția ""potrivit.
- Conectați cablurile de măsurare la bornele circuitului. Dacă rezistența este mai mică decât  $30\Omega \pm 20\Omega$  piuit aparatul

## ÎNȚREȚINERE

**Schimbarea bateriei și fuzibilului**

- Fuzibilul foarte rar trebuie schimbat. Arderea fuzibilului aproape totdeauna este cauzată de utilizare incorectă.
- Dacă apare "🔋" pe afișaj bateria trebuie schimbată.
- Pentru schimbarea bateriei și fuzibilului (500mA/250V) îndepărtați cele două șuruburi din fundul compartimentului de baterie, și înlocuiți cel vechi cu cel nou având în vedere polaritatea potrivită.

**ATENȚIE**

Pentru a evita electrocutarea înainte să deschideți instrumentul, asigurați-vă că ați îndepărtat cablurile de măsurat din orice circuit sub tensiune!

**Accesorii**

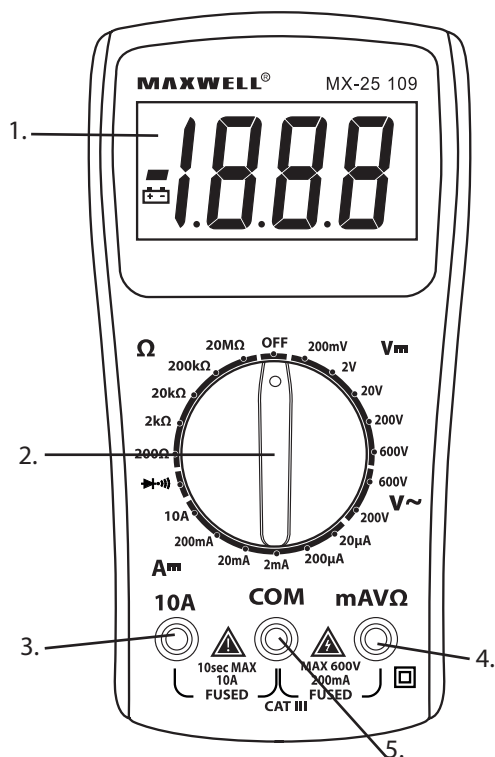
- Manual de utilizare
- Cabluri de măsurat
- Cutie din hârtie
- Baterie 9V

## VŠEOBECNÉ FUNKCIE

Tento 3½ digitový multimeter slúži na meranie napätia DC a AC, DC silu prúdu, odporu a diódy. Má aj funkciu kontinuálneho testu, ale to je použiteľný aj, ako logický tester. Je vhodný na použitie v dome alebo v práci.

1. Displej: 22 mm vysoké číslice na LCD displeji
2. Max. zobrazenie: 1999 (3 1/2) automatické zobrazenie polarity
3. Vzorkovací interval: 3 x / s
4. Zobrazenie preťaženia: na displeji sa zobrazí symbol "1"
5. Vybitá napájacia batéria: " " symbol
6. Prevádzková teplota: (0~40)°C, relatívna vlhkosť <80%
7. Napájanie: 9V batéria (NEDA1604/6F22)
8. Rozmery: 145×85×30mm (dĺžka x šírka x výška)
9. Váha: cca 170g (spolu s batériou)

## OPIS PREDNÉHO PANELA



### 1. Displej

3½ digit, 7 segmentov, veľký LCD (27 × 53 mm)

### 2. Spínač funkcií a meracieho rozsahu

S tým spínačom môžete vybrať funkcií a želaného meracieho rozsahu, a s tým môžete aj zapnúť prístroj. Pre podržanie dlhú životnosť prístroja, po používanie nastavte spínača do pozície "OFF".

### 3. "10A" banániková zásuvka (šnúry prístroja)

Pripojte do tej zásuvky čiernu šnúru prístroja (pozitívne) k meranie silu prúdu 10A.

### 4. "VΩmA" banániková zásuvka

Pripojte do tej zásuvky červenú šnúru prístroja (pozitívne) k meranie všetkého napätia, odporu a silu prúdu okrem 10A.

### 5. "COM" banániková zásuvka

Pripojte do tej zásuvky čiernu šnúru prístroja (negatívne).

## TECHNICKÉ ÚDAJE

### DC napätie

Merací rozsah	Rozlíšenie	Presnosť
200mV	100uV	±0.5% +4D
2000mV	1mV	
20V	10mV	
200V	100mV	
300V	1V	±1.0% +5D

Ochrana proti preťaženiu: 600V DC

Vstupné imedancia: 1MΩ

### AC napätie


Merací rozsah	Rozlíšenie	Presnosť
200V	100mV	±1.2% +10D
600V	1V	

Rozsah frekvencií: 40Hz ~ 200Hz

Ochrana proti preťaženiu: 600V RMS

Vstupné imedancia: 1MΩ

**Kontinuálny test so zvukovou signalizáciou**

Merací rozsah	Opis
	Zabudovaný bzučiak signalizuje, ak odpor je menší, ako $30 \pm 20 \Omega$

Ochrana proti preťaženiu: 15 sekúnd maximálne 250 V DC alebo AC špičková hodnota

**DC Sila prúdu**

Merací rozsah	Rozlíšenie	Presnosť
2000 $\mu$ A	1 $\mu$ A	$\pm 1.5\% + 3D$
20 mA	10 $\mu$ A	
200 mA	100 $\mu$ A	
10 A	10 mA	$\pm 2\% + 5D$

Ochrana proti preťaženiu: 200 mA / 250 V poistka, 10 A / 250 V poistka

**Odpor**

Merací limit	Rozlíšenie	Presnosť
200 $\Omega$	100 m $\Omega$	$\pm 0.8\% + 3D$
2000 $\Omega$	1 $\Omega$	
20 K $\Omega$	10 $\Omega$	
200 K $\Omega$	100 $\Omega$	
20 M $\Omega$	10 K $\Omega$	$\pm 1.0\% + 15D$

Max. napätie otvoreného obvodu: 3.0V

Ochrana proti preťaženiu: 15 sekúnd maximálne 250V RMS

# PREVÁDZKA

**Upozornenie**

Aby sa zabránilo elektrického šoku a/alebo poškodeniu prístroja, nemerajte hodnotu nad napätie 300V!

Pred použitie prístroja vždy kontrolujte stavu meracej šnúr, konektorov, meracej sondy, a ich izoláciu, aby neboli poškodené!

**Meranie napätie DC a AC**

- Pripojte červenú meraciu šnúru do zásuvky "**V $\Omega$ mA**", a čiernu do zásuvky "**COM**".
- Nastavte spínača funkcií do želanej pozície napätie. Ak napätie je neznáme, nastavte spínača do najvyššieho meracieho rozsahu, a pripojte meraciu šnúru k prístroja alebo k meraného obvodu a znížite merací rozsah, kým neukazuje vyhovujúcu hodnotu.

**Meranie silu prúdu DC**

- Pripojte čiernu meraciu šnúru do zásuvky "**V $\Omega$ mA**", a čiernu do zásuvky "**COM**". (Pre meranie prúdu medzi 200 mA a 10 A pripojte červenú meraciu šnúru do zásuvky "**10A**").
- Nastavte tlačidlo RANGE do želanej pozície DCA.
- Otvorte meraný obvod, a pripojte meracie káble do rady do obvodu.
- Sčítajte hodnotu silu prúdu z displeja.
- Funkcia "**10A**" bol navrhnutý iba na pravidelné použitie. Meracie šnúry môžu kontaktovať obvod maximálne po 6 sekúnd, a nechajte niekoľko sekundovú prestávku medzi meracích procesov.

**Meranie odporu**


- Pripojte šerвенú meraciu šnúru do zásuvky "**V $\Omega$ mA**", a čiernu do zásuvky "**COM**".
- Nastavte tlačidlo RANGE do želanej pozície OHM.
- Pripojte meraciu šnúru k meraného obvodu.
- Sčítajte hodnotu odporu z displeja.

**Meranie diódy**

- Pripojte červenú meraciu šnúru do zásuvky "**V $\Omega$ mA**", a čiernu do zásuvky "**COM**".
- Nastavte tlačidlo RANGE do pozície "**⚡**". Pripojte červenú meraciu šnúru k anode diódy, čiernu ku katode diody.

Na displej sa objaví recidivita počiatocného napätia v hodnote mV. Ak dioda zatvára, displej ukazuje "1".


**Kontinuálny test so zvukovou signalizáciou**

- Pripojte červenú meraciu šnúru do zásuvky "**V $\Omega$ mA**", a čiernu do zásuvky "**COM**".
- Nastavte tlačidlo RANGE do pozície 
- Pripojte meraciu šnúru k dvoch koncovkám

obvodu. Ak odpor je menej, ako  $70\Omega\pm 20\Omega$ , zbučiak začína pípnúť.

## ÚDRŽBA

### Výmena batérií a poistok

- Poistky nemusíte vymeniť často. Vybité poistky sú znakom nesprávneho použitia.
- Ak ikonka “” sa objaví na displej, musíte si vymeniť batérie.
- Pre výmenu poistky a batérie (500mA/250V) odstráňte 1 skrutiek z dolnej časti držiaka batérií, a nahradte staré s novými, pozorte na polaritu.

### UPOZORNENIE

Aby sa zabránilo elektrického šoku, pred otvorením prístroja, presvedčte sa o tom, že ste odstránili meracie šnúry od všetkého obvodu pod elektriny!

### Príslušenstvá

- Návod na použitie
- Meracie šnúry
- Papierová krabica
- 9V-ová batéria