



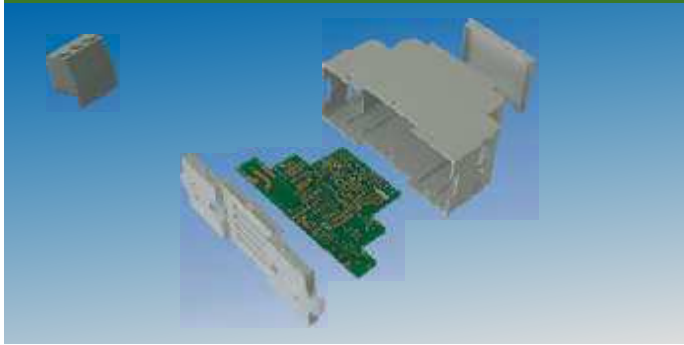
HESTORE.HU

elektronikai alkatrész áruház

EN: This Datasheet is presented by the manufacturer.

Please visit our website for pricing and availability at www.hestore.hu.

CEM35-V



Materiale:

Poliammide 6.6 UL94 V0 autoestinguente

Colore standard:

Grigio

Descrizione:

La custodia per elettronica CEM35 è realizzata per consentire connessioni fino a 24 poli.

È possibile chiudere i fori non necessari mediante l'utilizzo dell'accessorio di chiusura TP35. L'accessorio va semplicemente inserito all'interno della custodia prima di posizionare le schede.

Il contenitore con schede verticali, **CEM35-V**, è dimensionato per alloggiare le morsettiere serie **ML25-LC** sulle 2 schede posizionate in maniera speculare mantenendo una capacità di connessione di 2,5mm².

L'ampio spazio interno a disposizione permette una notevole flessibilità di progettazione.

Sono possibili, su richiesta, colori speciali, lavorazioni sul frontalino superiore e marcature della custodia personalizzate.

Nota:

Le morsettiere e l'accessorio di chiusura vanno ordinate separatamente.

Material:

Self-extinguishing polyamide 6.6 UL94 V0

Standard colour :

Grey

Description:

The CEM35 electronic housing is realized for connections up to 24 poles.

It is possible to reduce the number of connections thanks to the closing accessory **TP35**. Simply insert this accessory into the hole you need to close before inserting the board.

The **CEM35-V** housing, with vertical boards, is designed to accept our **ML25-LC** terminal blocks granting a wire section of 2,5mm².

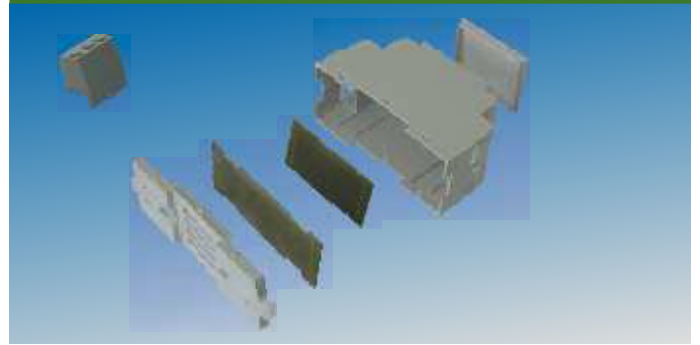
The wide inner space allows the use and mounting of a high number of electronic components.

Special colours, modifications on upper cover and imprints are available on request.

Notes:

Terminal blocks and closing accessory have to be ordered separately.

CEM35-H



Materiale:

Poliammide 6.6 UL94 V0 autoestinguente

Colore standard:

Grigio

Descrizione:

La custodia per elettronica CEM35 è realizzata per consentire connessioni fino a 24 poli.

È possibile chiudere i fori non necessari mediante l'utilizzo dell'accessorio di chiusura TP35. L'accessorio va semplicemente inserito all'interno della custodia prima di posizionare le schede.

Il contenitore con schede orizzontali, **CEM35-H**, è dimensionato per alloggiare le morsettiere serie **ML25-V** sulle 2 schede sovrapposte mantenendo una capacità di connessione di 2,5mm².

L'ampio spazio interno a disposizione permette una notevole flessibilità di progettazione.

Sono possibili, su richiesta, colori speciali, lavorazioni sul frontalino superiore e marcature della custodia personalizzate.

Nota:

Le morsettiere e l'accessorio di chiusura vanno ordinate separatamente.

Material:

Self-extinguishing polyamide 6.6 UL94 V0

Standard colour :

Grey

Description:

The CEM35 electronic housing is realized for connections up to 24 poles.

It is possible to reduce the number of connections thanks to the closing accessory **TP35**. Simply insert this accessory into the hole you need to close before inserting the board.

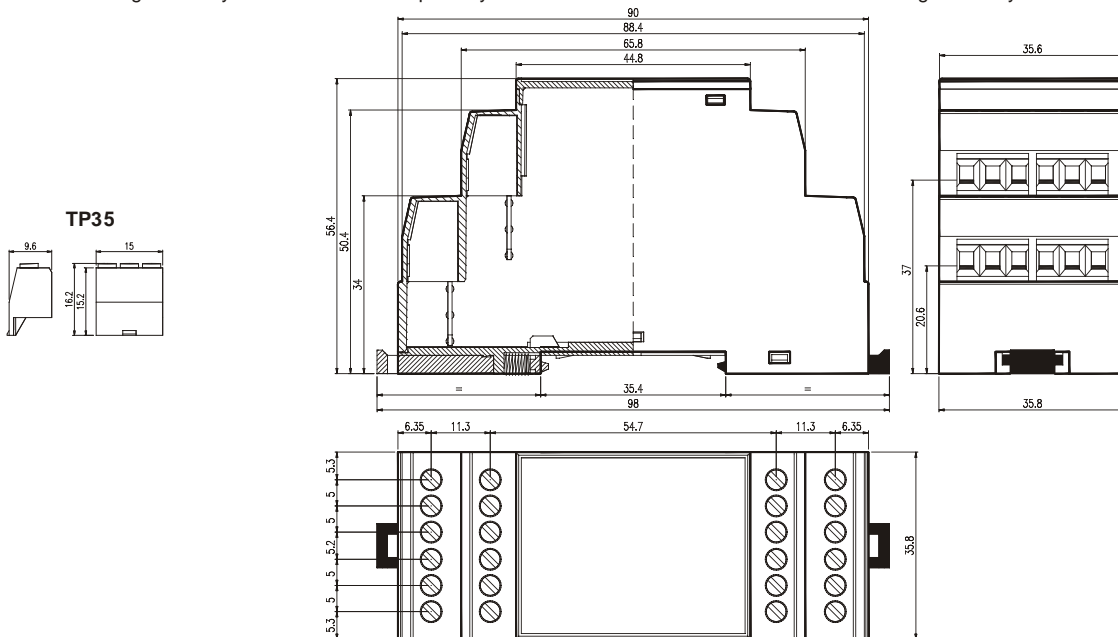
The **CEM35-H** housing, with horizontal boards, is designed to accept our **ML25-V** terminal blocks granting a wire section of 2,5mm².

The wide inner space allows the use and mounting of a high number of electronic components.

Special colours, modifications on upper cover and imprints are available on request.

Notes:

Terminal blocks and closing accessory have to be ordered separately.



**COME ORDINARE
HOW TO ORDER**

CEM35-V-GY

ML253-5-D-LC-GY Morsettiere laterale destra / Right side terminal block

ML253-5-S-LC-GY Morsettiere laterale sinistra / Left side terminal block

TP35-GY Accessorio di chiusura / Closing accessory

**DESCRIZIONE
DESCRIPTION**

Custodia per elett. completa 35mm / Complete elec. housing 35mm

**COME ORDINARE
HOW TO ORDER**

CEM35-H-GY

ML253-5-V-GY Morsettiere verticale / Vertical terminal block

TP35-GY Accessorio di chiusura / Closing accessory

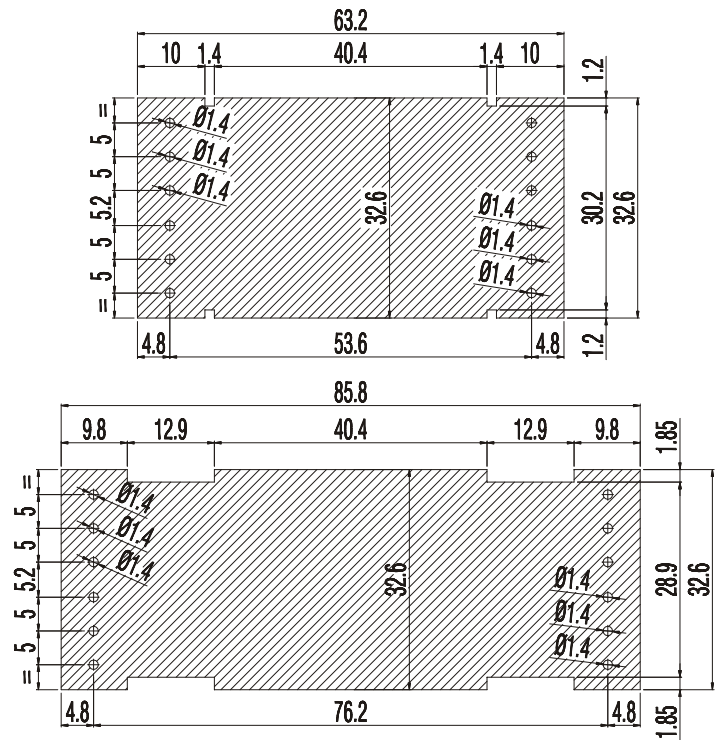
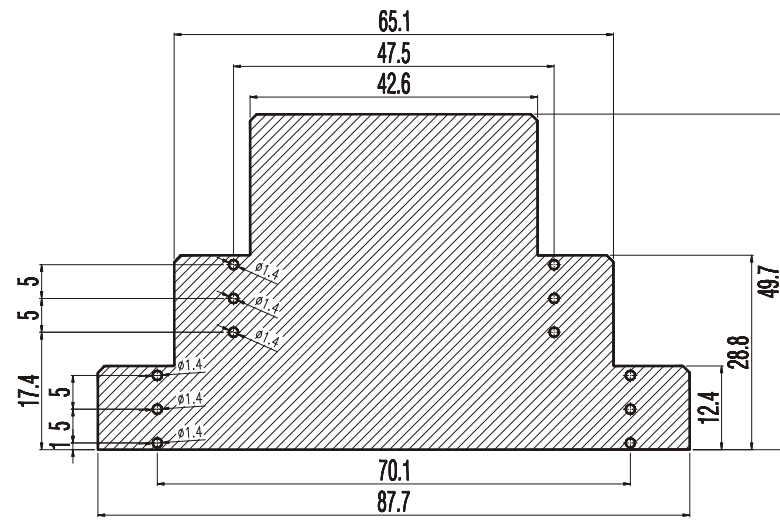
**DESCRIZIONE
DESCRIPTION**

Custodia per elett. completa 35mm / Complete elec. housing 35mm

CEM35-V

CEM35-H

DI MENSIONI CIRCUITO STAMPATO - sp. 1mm
PC BOARD LAYOUT - sp. 1mm



ASSIEME (CUSTODIA + CIRCUITO STAMPATO)
(ELECTRONIC HOUSING + PC BOARD)

