

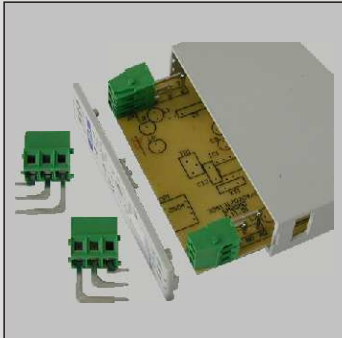


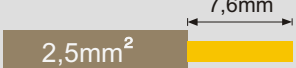
HESTORE.HU

elektronikai alkatrész áruház

EN: This Datasheet is presented by the manufacturer.


Please visit our website for pricing and availability at www.hestore.hu.






2,5mm² 7,6mm


16A-250V-T125




In corso
Pending



File E178356 - Vol.1 Sec.2
(15A/15A f.w.-300V-4.5in.lbs.-14+30AWG)



In corso
Pending



Connettore connettibile / *Wire section:* 2,5mm² (14AWG) flessibile / *stranded*
 4,0mm² (12AWG) rigido / *solid*

Apertura introduzione filo / *Cage clamp recess size:* 2,7 x 2,7mm

Passo / *Pitch:* 5mm

Posizione di montaggio / *Mounting position:* Laterale dx-sx / *Right-Left side*

Sistema di connessione / *Connection system:* Carrello / *Rising clamp*

Nr. Poli / *Nr. poles:* 3

Caratteristiche meccaniche / *Mechanical characteristics*

Vite imperdibile / *Captive screw:* M3

Coppia di serr. consigliata / *Rec. tightening torque:* 0,5Nm (4,5in.lbs.)

Caratteristiche elettriche / *Electrical characteristics*

Corrente nominale / *Rated current:* 16A

Tensione nominale / *Rated voltage:* 250V

Tensione di prova / *Test voltage:* 2KV eff./60s (EN 60998-1)

Caratteristiche generali / *General characteristics*

Peso per via / *Weight per pole:* 1,7gr.

Lunghezza di spellatura / *Stripping length:* max 7,6mm

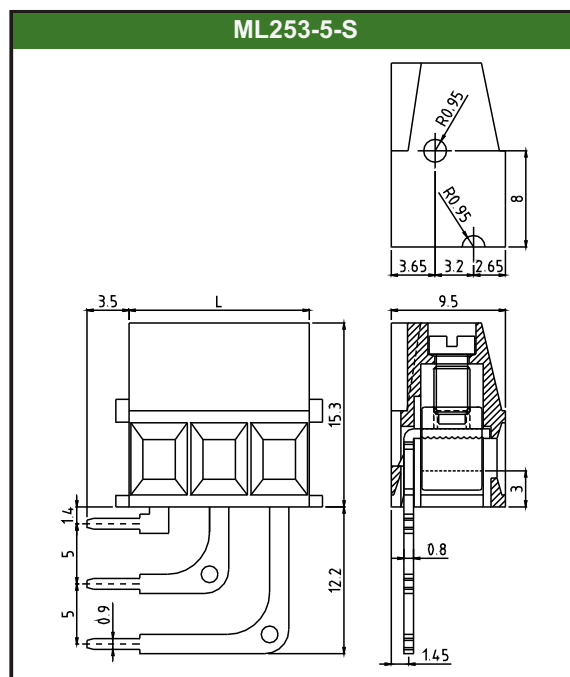
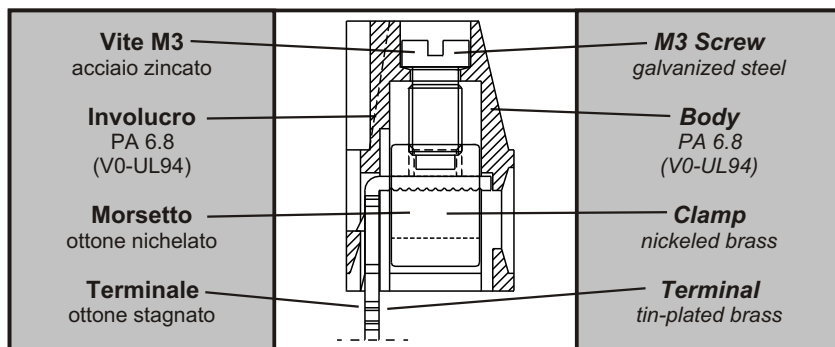
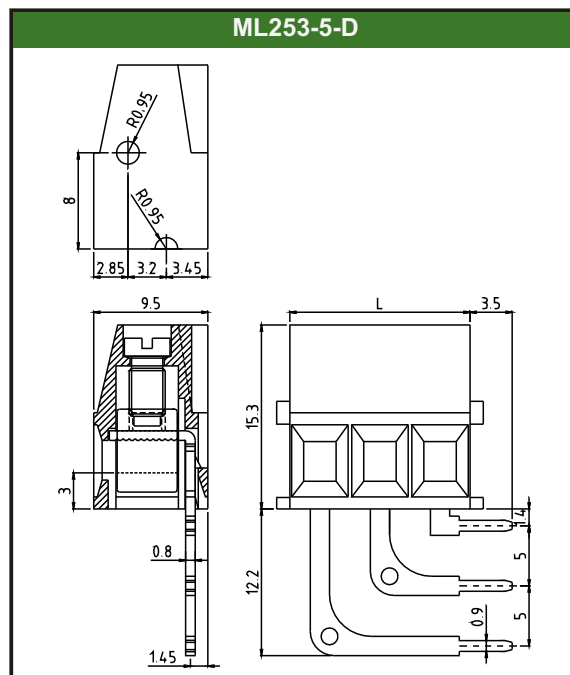
Grado di protezione / *Protection degree:* IP00

Ø fori circuito stampato / *PCB holes diameter:* min. Ø1,4mm

Temperatura di esercizio continua / *Working temp.re:* 125°C

Segnaletica / *Marking:* Etichette adesive / *Adhesive labels*
 Tampografia / *Pad printing*
 Verde / *Green*

Colore standard / *Standard colour:*



COME ORDINARE / HOW TO ORDER

SERIE SERIES	NR. POLI NR. POLES	PASSO PITCH	VERSIONE VERSION	(*)	COLORE COLOUR
ML25	3	5	D-S	*	#

Esempio / Example
ML253-5-D-GY
 (Morsettiere 3 poli - passo 5mm - laterale destra - grigio)
 (Terminal block 3 poles - pitch 5mm - right side - grey)

(*) Codice personalizzazione - (Definizione a cura di euroclamp)
 Custom code - (Definition made by euroclamp)

(#) Da specificare solo se diverso da quello standard
 The colour must be specified only if different from the standard one